

DCA-220SPM

三菱ディーゼルエンジン
MITSUBISHI
DIESEL ENGINE

S12A2-PTA

デンヨー株式会社殿向
for DENYO CO., LTD.

IMO規制対応 共通
IMO Regulation Compliant Common

March 2006

三菱純正部品のご使用について

三菱のエンジンには「三菱純正部品」をご使用ください。

「三菱純正部品」は弊社の卓越した品質管理のもとで厳格な検査に合格した優秀な部品ですから安心してご使用いただけるものです。

イミテーション部品は材質、製造方法などすべての点で純正部品と比較にならないので、ご使用にならないでください。

「三菱純正部品」は弊社販売会社に豊富に取りそろえてありますので、「三菱純正部品」とご指定のうえ最寄りの販売会社にてお買い求めください。

MITSUBISHI GENUINE PARTS

“MITSUBISHI GENUINE PARTS” should be used exclusively for servicing your Mitsubishi engine.

“MITSUBISHI GENUINE PARTS” are superior and reliable because they have been produced under the excellent quality-control system, and have passed the strict inspections.

Imitation parts are not reliable from the viewpoints of their material and manufacturing method which are entirely incomparable with those of genuine parts.

A large assortment of “MITSUBISHI GENUINE PARTS” is always available at any of our authorized dealers, so do your ordering at your nearest dealer by specifying “MITSUBISHI GENUINE PARTS”.

部品カタログのご使用について

1. このカタログはデンヨー株式会社殿向に使用している三菱ディーゼルエンジンS12A2-PTA形の補用部品を収録してあります。
その内訳及び号機は下記のとおりです。

機種	型式	用途・仕様	適用号機
S12A2	PTA	陸用過給エンジン、アフタークーラ付 (DCA-800 SPM 型)	23456-UP

IMO 規制対応 共通

2. 部品を注文される時は、下記事項を指示願います。
 - (1) 部品番号と部品名称
 - (2) 必要数量
 - (3) 機種・形式と号機番号場合によっては、ご注文を受けた部品の代わりに、代替部品が供給されます。
3. **ワッシャ付ボルトの表示**
このカタログに使用している一般取付用ボルトのうちワッシャ付ボルトは記事欄に”B/W”の表示をしてあります。(部品名称：BOLT, W/WASHER)
これについてはボルト、ワッシャ各々の部品番号とワッシャ付ボルトの対照表を巻末(D1～頁)に収録してありますので、BOLT, WASHER各々単品でご注文ください。
4. **組合せ代替の表示**
他の部品と合わせて旧部品の代わりに使用可能な部品は、代替記号欄に”G”と表示してありますが、各々の組合せ部品については巻末(E1～頁)に収録してありますのでご参照ください。
5. **部品番号順索引**は巻末(C1～頁)に収録してありますのでご利用ください。
6. 一部イラストにつきましては、代表的なイラストを載せている場合があり、実物と異なる場合もございますのであらかじめご了承ください。
7. 部品、部品番号は予告なしに変更することがあります。

部品カタログ見本説明

グループ名称
グループ番号

クランクケース アセンブリ
07-01 CRANKCASE ASSY

型式・種類

ブランクの場合、表紙に記載の号機から適用可能です。

見出番号 REF. -NO.	部品番号 PART NO.	代 替 順 号 R S C E N G P Q G	部品名称および記事・仕様記号 PART NAME & DESCRIPTION	型式 個数 MODEL&QTY		適用号機 APPLICABLE SERIAL NO. FROM@- -@UPTO	管 区 規 M V R D
				PTA			
1	32507-70010		CRANKCASE ASSY	1			
1 01	F2846-14000		PIN,DOWEL	4			A
1 02	32507-01400		WASHER	14			A
1 03	*		CAP,MAIN BEARING	6			
1 04	*		CAP,MAIN BEARING	1			
1 05	*		CRANKCASE	1			
2	32507-02500	C	HANGER	1	B10,B13		
	32507-02700	N 1	HANGER	1	B10,B13	11286-	V
3	32507-04100	Q	SHIM	2	T=0.5	-11285	
	32507-04100	1	SHIM	3	T=0.5	@11294	
4	F1805-10025		BOLT,W/WASHER	2	B/W	11295@	A

供給区分記事
(8)-(a)項参照

仕様記号
(8)-(c)項参照

(8)-(b)項参照

部品供給不可
(3)項参照

イラスト中の見出番号
(2)項参照

変更記号(6)項参照

変更順記号(5)項参照

代替記号(4)項参照

1台分の数量を示します。

記載の号機から適用可能であることを示します。

後に@付の場合、予定の11295号機から適用可能ですが、実際と異なる場合があります。

記載の号機まで適用可能であることを示します。

高需要部品を示します。
(11)項参照

新たに出現した部品を示します。
(12)項参照

前に@付の場合、予定の11294号機まで適用可能ですが、実際と異なる場合があります。

注記：上記の形式名、バリエーション数と号機番号等については他のカタログの例を引用している場合がありますので、本カタログのそれ等におきかえ参照してください。

注) 次ページ以後に各項目の詳細な説明を致しております。

部品カタログの見方 (前ページの部品カタログ見本と合わせてご覧ください)

(1) シリンダヘッド
01 CYLINDER HEAD

- 3 -

見出 番号 REF. -NO.	部品番号 PART NO.	代 替 R / P	記 順 号 S C E N Q G	部品名称 および 記事・仕様記号 PART NAME & DESCRIPTION	型式・個数 MODEL & QTY			適用号機 APPLICABLE SERIAL NO.		新 規 区 M / R D
					PTA			FROM-	-OUP TO	
								(9)	(10)	
1	32501-80010			HEAD ASSY, CYLINDER	12					
2	*			HEAD SUB ASSY, CYL	12					
3	04826-22800			CAP, SEALING	72					
4	04826-23500			CAP, SEALING	24					
5	32501-04200			SEAT, EXHAUST	24		STD			

上記(1), (2)……(12)の項目の詳細説明を次に記します。

(1) 記載順序および構成

製品を構成する各装置をそれぞれにグループ番号を付し、目次 (B 1~頁) に示す順序で編集してあります。また、各グループは左ページのイラスト (挿絵) と右ページのリスト本文から構成されています。

(2) 見出番号

イラスト内の見出番号を表示してあります。見出し番号が3~4桁まで表示がある場合、上1~2桁はその組立品の見出し番号に対応し、下2桁は原則としてその構成部品毎の追番となっています。

(3) 部品番号

供給可能な三菱純正部品の部品番号を記載してあります。

注記：この欄に*印のある部品は補用部品として供給いたしません。

(4) 代替番号

旧部品との代替性を下記記号で表しています。

部品番号	代替記号 (R/P)	説 明
A (旧) B (新)	R	B (新) 部品は A (旧) 部品と互換性あり
A (旧) B (新)	1	A (旧) 部品は供給禁止であり B (新) 部品で代替可
A (旧) B (新)	3	B (新) 部品は A (旧) 部品の代わりに使用可 (A (旧) 部品は B (新) 部品の代わりには使用不可)
A (旧) B (新)	N	B (新) 部品は A (旧) 部品と互換性なし
A (旧) B (新)	G	B (新) 部品は他の部品と組合わせて A (旧) 部品の代わりに使用可 (組合せ部品については巻末 E 1~ページを参照してください)

(5) 変更順番号

部品の変更経歴順に1, 2.....と付番しています。

ブランク：初期設定

1 : 1回目の変更

2 : 2回目の変更

3 : 3回目の変更

.

.

(6) 変更記号

部品の変更等の内容を記号で表示しています。

A：追加部品（使用開始部品）

C：部品番号変更

D：削除部品（適用号機欄に表示の号機まで使用される部品）

E：その他の理由による追加部品

Q：個数変更部品

(7) 部品名称

部品の名称を示します。なお、略語を使用する場合がありますが、その際は後述(A13頁～)の略語・記号一覧表」をご参照ください。

注記：部品の左、右の呼称はエンジンフライホイール側から見て、左側（L.H）または右側（R.H）と呼称します。

(8) 記事・使用記号

(a) 供給区分記事（記事欄の最初に表示）

B/W：ワッシャ付ボルト（セムスボルト）に表示

KIT：KIT構成部品に表示

STD：標準部品に表示

OPT：オプション部品に表示

AR：必要に応じ使用または選択使用する部品および所要個数の調整をする部品に表示

SFN：半加工部品に表示

(b) 部品を補足する厚さ、長さ等の寸法、メーカー部品番号、社名等必要に応じ、

(a)項供給区分記事の後に表示。

注記：原則として寸法はmmで表示し、mmの文字は省略してあります。

(例) 厚さ T=1.00

長さ L=1000

巾 W=1500

高さ H=500

(c) 仕様記号

製品使用区分、又は装置等の選択仕様を3桁の記号で表示しています。記号の意味については後述の「仕様記号一覧表」をご参照ください。

注記：仕様記号のない部品は原則としてすべての仕様に適用します。

(例) A10:軽油用燃料フィルタ

(d) オーバホールガスケットキットの構成部品で、「NOT SHOWN」と表示している部品はイラスト表示していません。

(9) 形式・個数

(a) 形式：当該部品カタログの適用する機種名・仕様・向先等をバリエーション毎にタイトル欄に表示してあります。

(b) 個数：単体部品、アセンブリ部品およびその構成部品とも1台分の数量を表示してあります。
注記：個数欄に”A R”の表示がある場合、必要に応じ個数調整を要します。

(10) 適用号機

該当する部品が FROM 欄では何号機から、U P T O 欄では何号機迄適用可能かを表示してあります。
なお、適用号機に”@”印がついた計画号機番号は実際の適用号機とは前後している場合があります。
FROM 欄が空白の場合、カタログ表紙に記載の号機から適用できることを示します。

(11) 管理区分

この欄に”A”の表示がある部品は、高需要部品の意味を表します。
各代理店殿におかれましては、常時在庫品の目安にしてください。

(12) 新規部品記号

前回発行後に変更のあった部品、又は新規に発生した部品に対し”V”を表示してあります。

GUIDE FOR USE OF PARTS CATALOGUE

1. This Parts Catalogue contains service parts for the following Mitsubishi S12A2-PTA diesel engines for DENYO CO.,LTD..

The applicable engine types and serial numbers are numbers are as below:

ENGINE NAME	MODEL	SPECIFICATION	APPLICABLE SERIAL NO.
S12A2	PTA	For industrial use,turbocharged engine with after-cooler (Model DCA-800 SPM)	23456-UP

IMO Regulation Compliant Common

2. When ordering parts, give the Mitsubishi dealer or distributor the following information:

- (1) Part number (or assembly number) and part name.
- (2) Quantity required
- (3) Engine name, model and serial number

NOTE: In some cases a substitute part is furnished instead of the part ordered.

3. Indication of assembled bolts with washer

Of the standard bolts, those with washers are identified by the symbol "B/W" in the Description column of each list. (Part Name: BOLT,W/WASHER)

For the part numbers of the bolts and washers and those of bolts with washers, refer to the listing (beginning with the page D1) at the end of this parts catalogue. These bolts and washers should be ordered individually.

4. Indication of combination for replace ability -"G"-

The new part to be used in combination with the other part in place of an old part is indented by the symbol "G" in the interchangeability code column of each list.

For the parts to be combined, refer to the listing (beginning with E 1) at the end of this parts catalogue.

5. For the numerical index, refer to the page beginning with G1 at the end of this parts catalogue.

6. Some illustration may have some difference from the real part shape when the illustration shows a representation of various parts.

7. The parts and part numbers are subject to change without prior notice.

SAMPLE OF PARTS CATALOGUE

GROUP NUMBER → 07-01 CRANKCASE ASSY → GROUP NAME
 Model type

Applicable to serial No. shown on cover and up if blank.

REF. -NO.	PART NO.	R S C P E N G Q G	PART NAME & DESCRIPTION	MODEL&QTY		APLICABLE SERIAL NO.		M V R D
				PTA		FROM@-	-@UPTO	
1	32507-70010		CRANKCASE ASSY	1				
1 01	F2846-14000		PIN,DOWEL	4				A
1 02	32507-01400		WASHER	14				A
1 03	*		CAP,MAIN BEARING	6				
1 04	*		CAP,MAIN BEARING	1				
1 05	*		CRANKCASE	1				
2	32507-02500	C	HANGER	1				
	32507-02700	N 1	HANGER	1		11286-	-11285	V
3	32507-04100	Q	SHIM	2			@11294	
	32507-04100	1	SHIM	3		11295@		
4	F1805-10025		BOLT,W/WASHER	2				A

Part not to be supplied See(3)

See(2)Reference number.

See(4)Interchangeability codes.

See(8)-(a)Description codes

See(8)-(c)Specification codes

See(8)-(b)Description

See(6)Change codes.

See(5)Sequence-of-change numbers.

Quantity per unit

Applicable from serial No. indicated.

Applicable from 11295 (Scheduled)if suffixed with @ and sometimes differs from real serial No.

Applicable up to serial No. indicated.

High-demand part. See(11)

Part newly changed or added.See(12)

Applicable up to 11294 (Scheduled)if prefixed with @ and sometimes differs from real serial No.

NOTE: Some of model designations, number of variations and serial numbers, indicated above, are quoted from other parts catalogues.
 Read these items of information as those for this parts catalogue.

NOTE: For the description of each item, refer to the pages which follow.

HOW TO USE THIS PARTS CATALOGUE

(to be referred to together with the former SAMPLE OF PARTS CATALOGUE)

(1) シリンダヘッド
01 CYLINDER HEAD

- 3 -

見出 番 号 REF. -NO.	部品番号 PART NO.	代 替 R / P	変 更 順 号 S C E N Q G	部品名称 および 記事・仕様記号 PART NAME & DESCRIPTION	型式・個数 MODEL & QTY		適用号機 APPLICABLE SERIAL NO.		管 区 M / R	新 規 V R D
					PTA		FROM-	-0UPTO		
1	32501-80010			HEAD ASSY, CYLINDER	12					
2	*			HEAD SUB ASSY, CYL	12					
3	04826-22800			CAP, SEALING	72					
4	04826-23500			CAP, SEALING	24					
5	32501-04200			SEAT, EXHAUST STD	24					

The items (1) thru (12) are as described below:

(1) Compiling system

The systems of a unit are grouped according to their location in the unit. The groups, each identified by group number, are listed in the order by CONTENTS. Each group is preceded by an "exploded view" which clearly illustrates each part in its correct relation to the other parts in the illustration.

(2) Reference number

Abbreviated to "REF. No.," this number is used to locate a part in the illustration. In cases where the reference number is of three to four figures, the first and second figures show the reference number of an assembly, and the last two figures show the numbers of its component parts.

(3) Part numbers

The part numbers shown in this parts catalogue are those assigned to genuine Mitsubishi parts.

NOTE: Parts with asterisk (*) are not supplied individually.

(4) Interchangeability codes

The interchangeability codes used in this parts catalogue are as follows:

PART NO.	Code (R/P)	DESCRIPTION
A(Old) B(New)	R	B(new part) and A(old part) are mutually interchangeable
A(Old) B(New)	1	A(Old part) is not supplied. B(new part) can be substituted for A(Old part).
A(Old) B(New)	3	B(new part) can be substituted for A(old part). [A(old part) cannot be substituted for B(new part).]
A(Old) B(New)	N	B(new part) and A(old part) are not interchangeable.
A(Old) B(New)	G	B(new part) can be substituted for A(old part) in combination with other part(s). (For the parts to be combined, refer to the listing beginning with the page E1 at the end of this parts catalogue.)

(5) Sequence of change numbers

The parts are changed for improved quality or performance. Their changes are indicated in sequence by numerals (1. 2. 3...)

Blank : Original

1 : 1st change

2 : 2nd change

3 : 3rd change

(6) Change codes

These codes indicate the reason or purpose of changes of the parts.

A : Added part (a part entered into service)

C : Change of part number

D : Deleted part (a part applicable up to the serial no. expressed in Serial No. column)

E : Added part except above reasons

Q : Change of quantity

(7) Part name

Abbreviations are sometimes used. For the abbreviations, refer to TABLE OF SYMBOLS & ABBREVIATIONS appeared in hind pages of this general information chapter.

NOTE: The location terms LH (left hand) and RH (right hand) are as these directions viewed from the flywheel side of an engine.

(8) Description & specification codes

(a) Description codes (expressed in the first part of Description column).

B/W: Assembled bolt (with washer)

KIT: Part supplied as a kit

STD: Standard part

OPT: Optional part

AR : Part used, as required or by selection or in adjust quantity for necessity

SFN: Semi-finished part

(b) The Description codes in above paragraph (a) are followed by supplementary explanation such as dimensions (thickness, length, etc.) ,manufacturer part number, manufacturer name, etc. as occasion demands.

NOTE: Unless otherwise indicated, the dimensions are shown in millimeter and the name of unit is abbreviated.

(Examples) Thickness:T=1.00 Length:L=1000

Width:W=1500 Height:H=500

(c) Specification codes

Each specification or type of model and/or selective specifications of a unit are indicated by codes of three figures. For these codes, refer to LIST OF SPECIFICATION CODES appeared in hind pages of this general information chapter.

NOTE: Unless indicated by the specification codes, the parts may be used for the products of all specifications.

(Examples) A10:For diesel fuel

B10:With industrial electric starter

(d) The parts indicated as "NOT SHOWN", such as component parts of overhaul gasket kit, are not shown in the illustration.

(9) Model & quantity

(a) Model : Model, type, specification, destination, etc. of product to which a parts catalogue applies are indicated in the title column of each variation.

(b) Quantity :Quantity of part or assembly and its component parts required for one unit of product is indicated.

NOTE:In case "AR" appears in QTY column, it is required to adjust quantity for use.

(10) Applicable serial numbers

Applicable serial numbers of engine are indicated in the "UPTO" or "FROM" column. Serial numbers with "@" are scheduled ones and sometimes differ from the real serial numbers. If the "FROM" column is blank, the part is applicable to serial number shown on this cover and up.

(11) Management rank

Parts ranked as "A" are high-demand parts. This ranking is to be referred to by dealers, and is devised to facilitate and rationalize their distribution, stocking and inventory of the parts.

(12) Parts changed or added after the last parts list that has been published are identified by "V."

略語・記号一覧表
TABLE OF SYMBOLS & ABBREVIATIONS

表 示 SYMBOL	DESCRIPTION	説 明	表 示 SYMBOL	DESCRIPTION	説 明
ACCEL	ACCELERATOR	加速機	ELEC	ELECTRIC	電氣的
ADJ	ADJUSTING (ADJUSTABLE)	調整	ENG	ENGINE	エンジン
AIR-CON	AIR-CONDITIONER	調温調湿装置	EQUIP	EQUIPMENT	装置
ASSY	ASSEMBLY	組合せ品	EXH	EXHAUST	排気
ATT	ATTACHMENT	付属品	E/TNK	EXPANSION TANK	エキスパンションタンク
AUTO	AUTOMATIC	自動的	FITT	FITTING	取付
AUX	AUXILIARY	補助的	FLEX	FLEXIBLE	フレキシブル
AR	AS REQUIRED	必要に応じて使用	FR	FRONT	前方
BATT	BATTERY	バッテリー	GSKT	GASKET	ガスケット
BRG	BEARING	ベアリング	GEN	GENERATOR	発電機
B/PMP	BILGE PUMP	ビルジポンプ	GOV	GOVERNOR	ガバナ
BRKT	BRACKET	ブラケット	G/N	GROUP NUMBER	グループ番号
BUSH	BUSHING	ブッシュ	H/EXCH	HEAT EXCHANGER	ヒートエクスチェンジャ
CARB	CARBURETOR	気化器	HEX	HEXAGON	六角
C/L	CENTERLINE	中心線	HYD	HYDRAULIC	油圧
COMPR	COMPRESSOR	圧縮機	H=	HEIGHT	高さ
CON-ROD	CONNECTING-ROD	コネクティングロッド	IND	INDUSTRIAL	インダストリアル
C/MBR	CROSS-MEMBER	クロスメンバ	INJ	INJECTION	噴射
CYL	CYLINDER	シリンダ	INSTAL	INSTALLATION	取付け
DIA	DIAMETER	直径	INST	INSTRUMENT	道具
DIFF	DIFFERENTIAL	ディファレンシャ	INTLK	INTERLOCK	インタロック
DISTR	DISTRIBUTOR	ディストリビュータ	JUNC	JUNCTION	ジャンクション
DR	DRIVE	ドライブ	KD	KNOCKDOWN	ノックダウン
D=	OUT DIAMETER	外径	L.H	LEFT HAND	左側
			LUB	LUBRICATION	潤滑
			L=	LENGTH	長さ

略語・記号一覧表
TABLE OF SYMBOLS & ABBREVIATIONS

表 示 SYMBOL	DESCRIPTION	説 明	表 示 SYMBOL	DESCRIPTION	説 明
MANF	MANIFOLD	マニホールド	SYM	SYMBOL	シンボル
MAX	MAXIMUM	最大	SYNCH	SYNCHRONIZER	シンクロナイザ
MIN	MINIMUM	最小	SYS	SYSTEM	システム
MTR	MOTOR	モータ	TEMP	TEMPERATURE	温度
MTG	MOUNTING	マウンティング	TERM	TERMINAL	ターミナル
NO.	NUMBER	番号	T/CONV	TORQUE-CONVERTER	トルクコンバータ
OPT	OPTION	オプション	T/F	TRANSFER	トランスファ
O/D	OVER DRIVE	オーバ・ドライブ	T/M	TRANSMISSION	変速機
O.S	OVERSIZE	オーバ・サイズ	T/HSG	TURBINE-HOUSING	タービンハウジング
PTO	POWER TAKE-OFF	パワーテイクオフ	T/C	TURBOCHARGER	ターボチャージャ
P/S	POWER STEERING	パワーステアリング	T=	THICKNESS	厚さ
PRESS	PRESSURE	圧力	U/BODY	UNDERBODY	アンダボデー
P/N	PART NUMBER	部品番号	U.S	UNDERSIZE	アンダサイズ
QTY	QUANTITY	個数	UNIV	UNIVERSAL	自在
RAD	RADIATOR	ラジエータ	VAC	VACUUM	真空
RE	REAR	後方	VENT	VENTILATOR	通風機
REG	REGULATOR	調整器	W/STRIP	WEATHERSTRIP	ウエザストリップ
REV	REVERSE	逆転	W/	WITH	……付
R.H	RIGHT HAND	右側	W/O	WITHOUT	……なし
REF.NO.	REFERENCE NUMBER	見出番号	W/W	WOODWARD	ウッドワード
R/N	REFERENCE NUMBER	見出番号	W/PMP	WATER PUMP	ウオータポンプ
S/PMP	SEA WATER PUMP	海水ポンプ	W=	WIDTH	幅
SECT	SECTION	セクション	Z=	NUMBER OF GEAR TEETH	歯数
S/MBR	SIDEMEMBER	サイドメンバ			
STD	STANDARD	標準			
SUPT	SUPPORT	支持			

略語・記号一覧表
TABLE OF SYMBOLS & ABBREVIATIONS

表 示 SYMBOL	DESCRIPTION	説 明	表 示 SYMBOL	DESCRIPTION	説 明
1ST	FIRST	第 1			
2ND	SECOND	第 2			
3RD	THIRD	第 3			
4TH	FOURTH	第 4			
5TH	FIFTH	第 5			
&	AND	～と～			
@	UNCONFIRMED	未確認記号			
*	PART NOT TO BE SUPPLIED	部品供給不可			

メーカー名略語一覧表
TABLE OF MAKER'S NAME

BOS	ボッシュ株式会社 Bosch Corporation	MEC	三菱電機株式会社 Mitsubishi Electric Corp.
DEN	株式会社デンソー DENSO Corp.	SEC	沢藤電機株式会社 Sawafuji Electric Co., Ltd.
HNC	(株)日立ニコトランスミッション Hitachi Nico Transmisson Co., Ltd.	MPC	ミクニプレシジョン株式会社 Mikuni Precision Co., Ltd.
NKC	日興電機工業株式会社 Nikko Electric Industry Co., Ltd.	W/W	ウッドワードガバナ株式会社 Woodward Governor(JAPAN), Ltd.

目 次
CONTENTS

グループ番号 GROUP NO.	グループ名称 GROUP NAME	ページ PAGE
	エンジン ボデー ENGINE BODY	
01	シリンダ* ヘッド* CYLINDER HEAD	2
04	バルブ* メカニズム VALVE MECHANISM	4
05	カムシャフト CAMSHAFT	6
07-00-01	シリンダ* クランクケース CYLINDER CRANKCASE	8
07-00-02	シリンダ* クランクケース CYLINDER CRANKCASE	10
07-01	クランクケース コントロール パーツ CRANKCASE CON. PARTS	12
09	メイン ベアリング* MAIN BEARING	14
11	タイミング キヤ ケース TIMING GEAR CASE	16
13	オイル パン OIL PAN	18
14	エンジン マウンティング* ENGINE MOUNTING	20
17	ピストン PISTON	22
19	コネクチング ロッド* CONNECTING ROD	24
20	クランクシャフト CRANKSHAFT	26
21	フライホイール FLYWHEEL	28
22	ダンパ* DAMPER	30
23	タイミング キヤ TIMING GEAR	32
25	フロント アクセサリ トライブ* FR. ACCESSORY DRIVE	34
25-03	リヤ アクセサリ トライブ* RE. ACCESSORY DRIVE	36
25-05	アワメータ タコメータ HOURMETER TACHOMETER	38

グループ番号 GROUP NO.	グループ名称 GROUP NAME	ページ PAGE
---------------------	----------------------	-------------

インレット アンド エキゾースト システム
INLET & EXHAUST SYSTEM

30	インレット システム INLET SYSTEM	40
30-03	インレット パイプ、クリーナ INLET PIPE & CLEANER	44
30-05	エア ヒータ、スペーサ AIR HEATER & SPACER	46
32	エキゾースト システム-A EXHAUST SYSTEM-A	48
32-01	エキゾースト システム-B EXHAUST SYSTEM-B	50
33-01	ターボチャージャー (TD10L-42F-34カタ) TURBOCHARGER (MODEL TD10L-42F-34)	52
33-02	ターボチャージャー (TD10L-45VRC-28カタ) TURBOCHARGER (MODEL TD10L-45VRC-28)	54

オイル システム
OIL SYSTEM

35	オイル ポンプ OIL PUMP	56
36	オイル ストレーナ パイピング OIL STRAINER PIPING	58
36-01	オイル フィルタ パイピング OIL FILTER PIPING	60
36-02-A	オイル システム パーツ OIL SYSTEM PARTS (UP TO E/#24266)	62
36-02-B	オイル システム パーツ OIL SYSTEM PARTS (FROM E/#24267)	66
39-00-01	オイルクーラ OIL COOLER	70
39-00-02	オイルクーラ OIL COOLER	72
40	オイル フィルタ OIL FILTER	74
42	オイル フィラ OIL FILLER	76
42-05	オイル レベル ゲージ OIL LEVEL GAGE	78
43	ブリーザ BREATHER	80

クーリング システム
COOLING SYSTEM

45	ウォーター ポンプ WATER PUMP	82
46	クーリング システム-A COOLING SYSTEM-A	84

グループ番号 GROUP NO.	グループ名称 GROUP NAME	ページ PAGE
46-01-01	クーリング システム-B COOLING SYSTEM-B	86
46-01-02	クーリング システム-B COOLING SYSTEM-B	90
46-01-03	クーリング システム-B COOLING SYSTEM-B	92
47	ラジエータ RADIATOR	96
48	ファン FAN	98
<p>ヒュエル システム FUEL SYSTEM</p>		
61-00-01	インジェクション ホンプ フラケット INJ PUMP BRACKET	100
61-00-02	インジェクション ホンプ (R.H) INJECTION PUMP (R.H)	102
61-00-03	インジェクション ホンプ (L.H) INJECTION PUMP (L.H)	108
61-00-04	フィード ホンプ FEED PUMP	114
61-00-05	カップリング (エンド) COUPLING (END)	116
61-00-06	カップリング (インタメディエート) COUPLING (INTERMEDIATE)	118
61-01	ヒュエル ラック コントロール FUEL RACK CONTROL	120
61-02-01	ヒュエル システム FUEL SYSTEM	124
61-02-02	インジェクション ハイフ ノズル INJ PIPE NOZZLE	128
61-03	リーク オフ ハイフ LEAK OFF PIPE ETC.	130
62-00-01	ヒュエル フィルタ FUEL FILTER	132
62-00-02	ヒュエル フィルタ FUEL FILTER	134
62-01	ヒュエル フィルタ ハイピング FUEL FILTER PIPING	136
63	ガバナ GOVERNOR	138
<p>スターチング システム STARTING SYSTEM</p>		
66	スタータ (24V-7KW) STARTER (24V-7KW)	140
68-00-01	ダイナモ DYNAMO	142

グループ番号
GROUP NO.

グループ名称
GROUP NAME

ページ
PAGE

ダイナモ(24V-35A)
68-00-02 DYNAMO(24V-35A) 144

コントロール システム
CONTROL SYSTEM

ストップ システム
87-05 STOP SYSTEM 146

インスツルメント
INSTRUMENT

インスツルメント
90 INSTRUMENT 148

ネーム プレート
NAME PLATE

ネーム プレート
93 NAME PLATE 150

スペア パーツ
SPARE PARTS

スペア パーツ スタンダート
94-00-01 SPARE PARTS STD 152

スペア パーツ スタンダート
94-00-02 SPARE PARTS STD 156

スペア パーツ スタンダート
94-00-03 SPARE PARTS STD 158

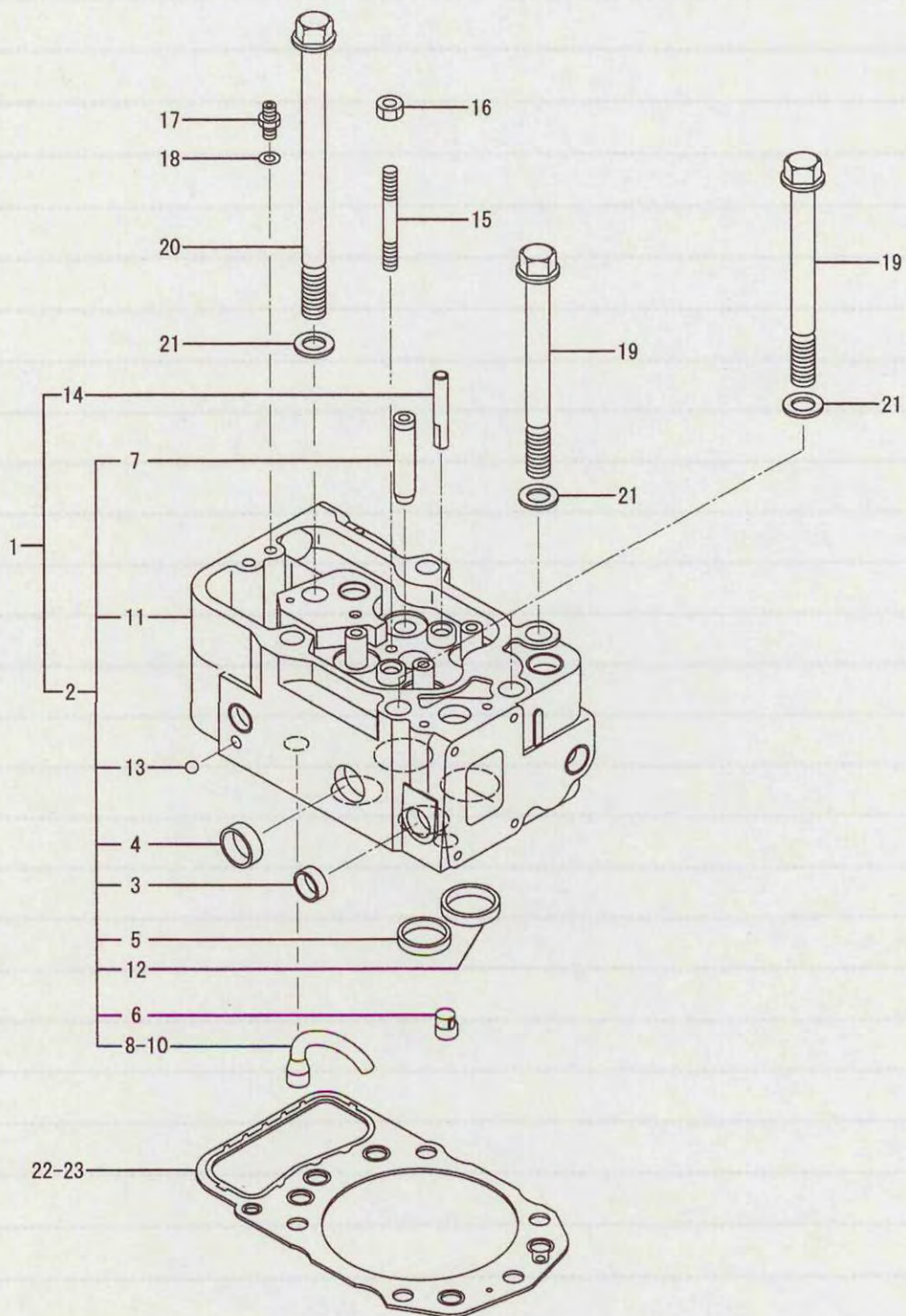
部品番号順索引
NUMERICAL PARTS INDEX C1

セムスボルト一覧表
TABLE OF BOLT,W/WASHER D1

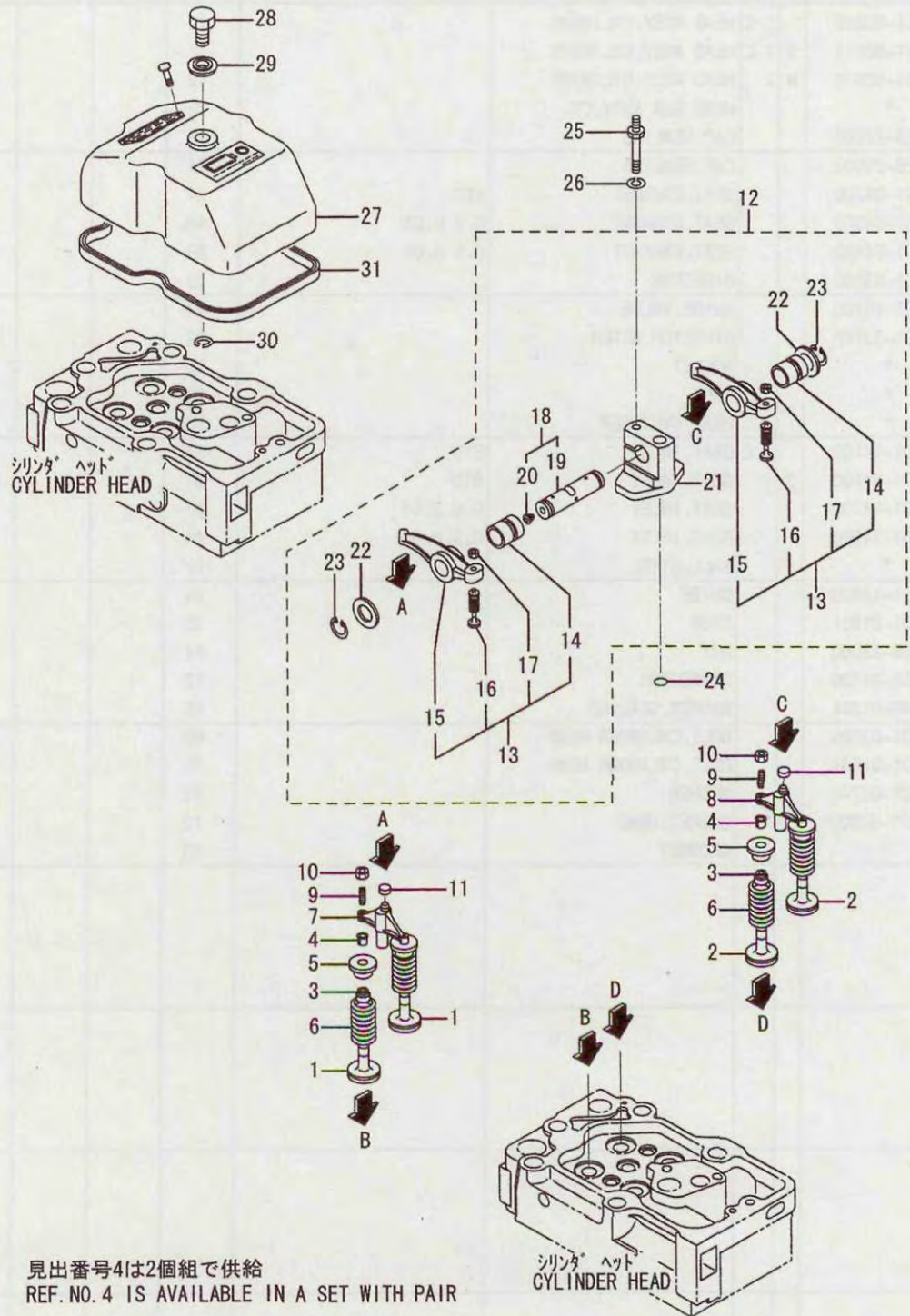
M E M O

A series of horizontal dashed lines for writing.

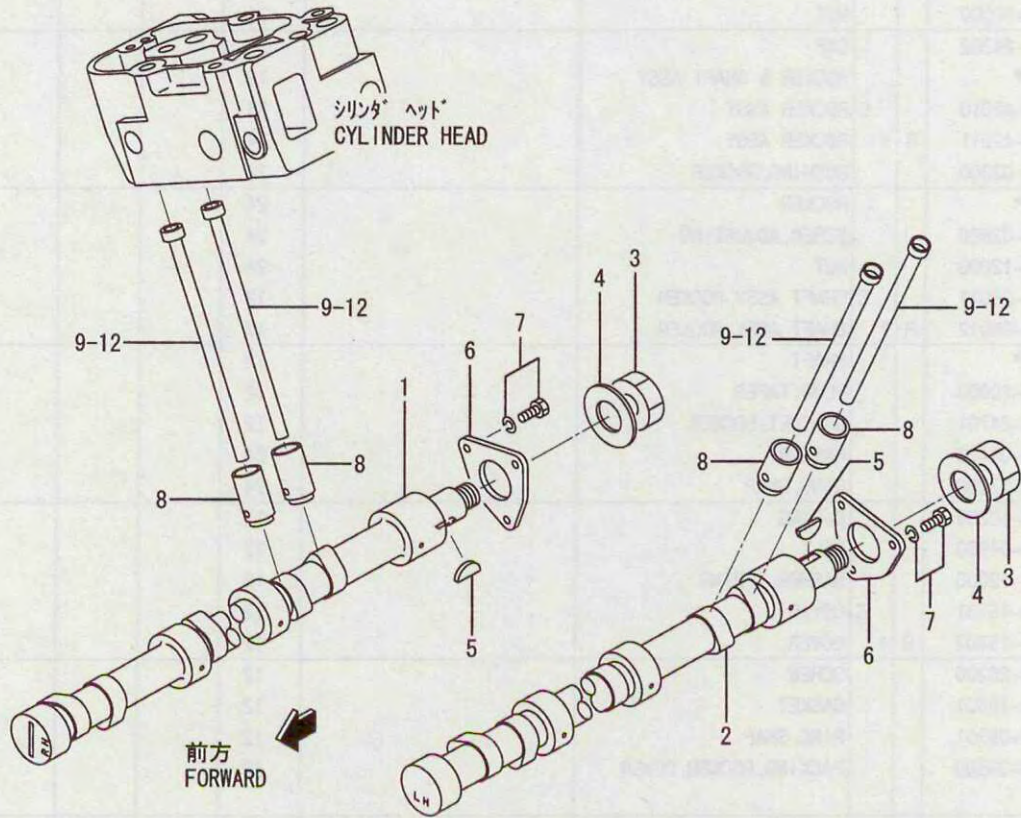
シリンダヘッド
CYLINDER HEAD



見出 番号 REF. -NO.	部品番号 PART NO.	代 替 R / P	変 記 順 号 S C E N Q G	部品名称 および 記事・仕様記号 PART NAME & DESCRIPTION	型式・個数 MODEL & QTY			適用号機 APPLICABLE SERIAL NO.		管 区 M / R	新 規 V R D
					PTA			FROM@-	-@UPTO		
1	32501-80010		C	HEAD ASSY, CYLINDER		12			024193		
	32501-90011	3	1	C HEAD ASSY, CYLINDER		12			@024409		V
	32501-90010	N	2	HEAD ASSY, CYLINDER		12		024410@			V
2	*			HEAD SUB ASSY, CYL		12					
3	04826-22800			CAP, SEALING		72					
4	04826-23500			CAP, SEALING		24					
5	32501-04200			SEAT, EXHAUST	STD	24					
	32501-04300			SEAT, EXHAUST	0.S 0.03	AR					
	32501-04400			SEAT, EXHAUST	0.S 0.06	AR					
6	32501-03200			DIRECTOR		12					
7	32501-10700			GUIDE, VALVE		48					
8	32501-33100			DIRECTOR, WATER		12					
9	*			SOCKET		12					
10	*			PIPE		12					
11	*			HEAD, CYLINDER		12					
12	35A01-14100	3	1	C SEAT, INLET	STD	24			@024409		V
	35A01-24100			SEAT, INLET	STD	24					
	35A01-14200			SEAT, INLET	0.S 0.03	AR					
	35A01-14300			SEAT, INLET	0.S 0.06	AR					
13	*			BALL, STEEL		12					
14	33501-13400			GUIDE		24					
15	32501-01301			STUD		12					
16	F2305-12000			NUT		12					A
17	32561-34300			CONNECTOR		12					A
18	05946-01201			WASHER, SEALING		12					A
19	32501-03500			BOLT, CYLINDER HEAD		60					
20	32501-01601			BOLT, CYLINDER HEAD		12					A
21	32501-02700			WASHER		72					A
22	32501-82800			GASKET, HEAD		12					A
23	*			GROMMET		AR					



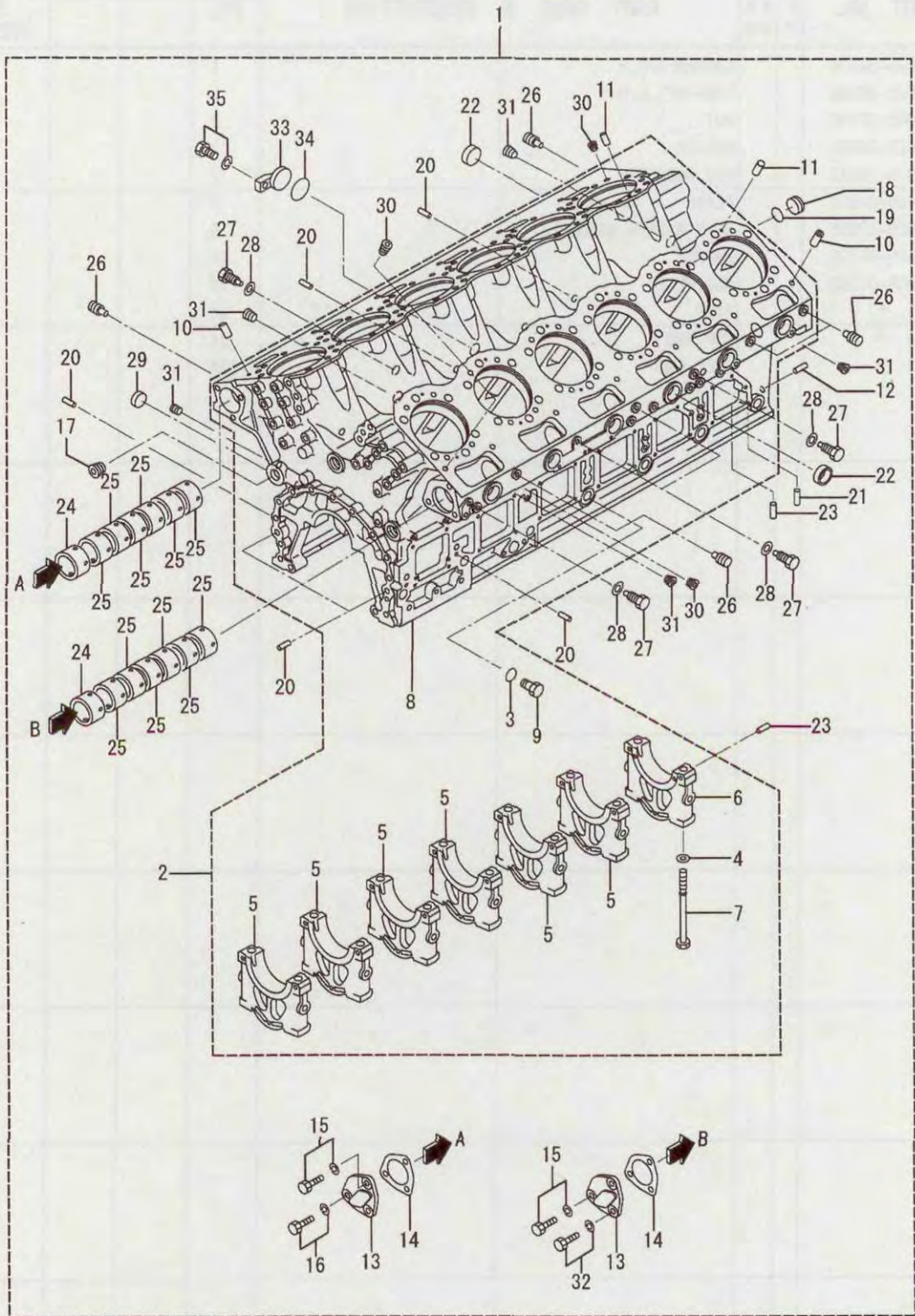
見出 番号 REF. -NO.	部品番号 PART NO.	代 替 R / P	変 記 順 号 S C E N Q G	部品名称 および 記事・仕様記号 PART NAME & DESCRIPTION	型式・個数 MODEL & QTY			適用号機 APPLICABLE SERIAL NO.		管 区 M / R	新 規 V R D
					PTA			FROM-	-@UPTO		
1	32504-00200			VALVE, INLET	24						
2	32504-11201			VALVE, EXHAUST	24						
3	33504-10300			SEAL, VALVE STEM	48						
4	32504-00400			COTTER	96						
5	37504-00300			ROTATOR	48						
6	32504-00500			SPRING, VALVE	48						
7	32504-43100			BRIDGE, INLET	12						
8	32504-43200			BRIDGE, EXHAUST	12						
9	37104-13300			SCREW, ADJUSTING	24						
10	F2305-10000			NUT	24						A
11	30004-24302			CAP	24						
12	*			ROCKER & SHAFT ASSY	12						
13	32504-42010		C	ROCKER ASSY	24						
	32504-42011	R 1		ROCKER ASSY	24						V
14	32504-02300			BUSHING, ROCKER	24						
15	*			ROCKER	24						
16	37104-02800			SCREW, ADJUSTING	24						
17	F2305-12000			NUT	24						A
18	32504-24011		C	SHAFT ASSY, ROCKER	12						
	32504-24012	R 1		SHAFT ASSY, ROCKER	12						V
19	*			SHAFT	12						
20	F5005-10000			PLUG, TAPER	12						A
21	32504-24701			BRACKET, ROCKER	12						
22	33304-04400			WASHER	24						
23	F3200-03200			RING, SNAP	24						A
24	05507-10200			O-RING	12						
25	32504-04900			BOLT	12						
26	F2515-12000			WASHER, SPRING	12						A
27	32504-16101		C	COVER	12						
	32504-16102	R 1		COVER	12						V
28	40004-26200			SCREW	12						
29	30004-16401			GASKET	12						
30	30004-06301			RING, SNAP	12						
31	32504-26500			PACKING, ROCKER COVER	12						



見出 番号 REF. -NO.	部品番号 PART NO.	代 替 R / P	変 更 順 号 S C E N Q G	部品名称 および 記事・仕様記号 PART NAME & DESCRIPTION	型式・個数 MODEL & QTY			適用号機 APPLICABLE SERIAL NO.		管 区 M / R	新 規 V R D
					PTA			FROM@-	-@UPTO		
1	32605-30100			CAMSHAFT, R. H	1						
2	32605-30200			CAMSHAFT, L. H	1						
3	32605-02100			NUT	2						
4	35A25-00600			WASHER	2						
5	F2870-10032			KEY, WOODRUFF	2					A	
6	33405-00800			PLATE	2						
7	F2005-12035			BOLT WASHER ASSEMBLE	6					A	
8	35A05-01100			TAPPET	24						
9	35A05-01200			ROD, PUSH	24						
10	*			PIPE	24						
11	*			CUP, END	24						
12	*			BALL, END	24						

07-00-01 シリンダ クランクケース
CYLINDER CRANKCASE

- 8 -

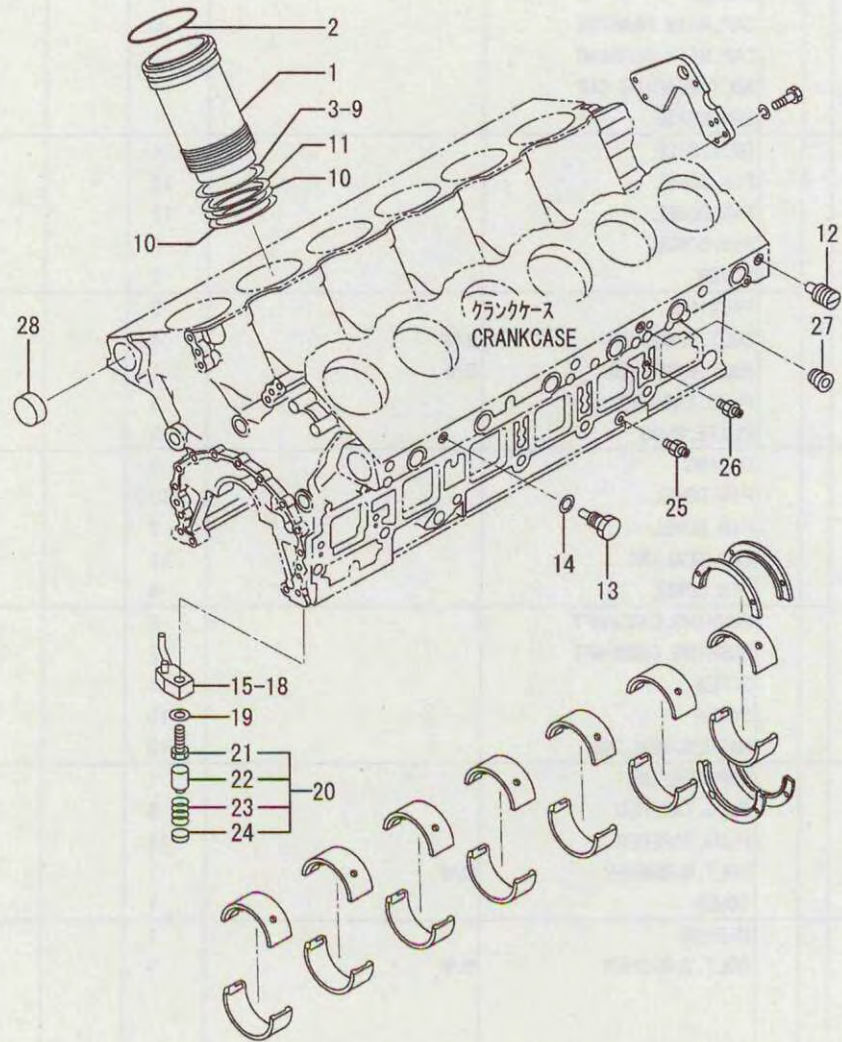


シリンダ クランクケース
CYLINDER CRANKCASE

見出 番号 REF. -NO.	部品番号 PART NO.	代 替 R / P	変 更 順 号 S C E N E N G O G	部品名称 および 記事・仕様記号 PART NAME & DESCRIPTION	型式・個数 MODEL & QTY			適用号機 APPLICABLE SERIAL NO.		管 区 M / R	新 規 V R D
					PTA			FROM@-	-@UPTO		
1	32607-80030		C	CRANKCASE ASSY	1				023940		
	32607-80031		3 1 C	CRANKCASE ASSY	1				023986		V
	32607-80032		3 2	CRANKCASE ASSY	1						V
2	*			CRANKCASE SUB ASSY	1						
3	05507-10180			O-RING	14						A
4	32507-01400			WASHER	14						A
5	*			CAP, MAIN BEARING	6						
6	*			CAP, MAIN BEARING	1						
7	32607-51600			BOLT, BEARING CAP	14						A
8	*			CRANKCASE	1						
9	32707-21500			BOLT, SIDE	14						A
10	32307-02600			PIN, DOWEL	12						A
11	F2850-08016			PIN, DOWEL	12						A
12	32307-02500			PIN, DOWEL	2						A
13	32625-01700			COVER	2						
14	32525-43400			PACKING	2						A
15	F2005-12025			BOLT, W/WASHER	4						A
16	F2005-12020			BOLT, W/WASHER	1						A
17	04827-90480			PLUG, TAPERED	3						
18	32607-10700			PLATE, PLUG	3						
19	05507-10340			O-RING	3						A
20	F2846-14000			PIN, DOWEL	10						A
21	32607-02300			PIN, DOWEL	2						A
22	04826-25000			CAP, SEALING	12						
23	33007-02600			PIN, DOWEL	4						A
24	32607-03100			BUSHING, CAMSHAFT	2						
25	32607-03200			BUSHING, CAMSHAFT	12						
26	32507-03700			SCREW	6						A
27	32607-03800			SCREW	10						A
28	05946-01001			WASHER, SEALING	10						A
29	04826-23500			CAP, SEALING	1						A
30	04827-71000			PLUG, TAPERED	5						A
31	04827-71700			PLUG, TAPERED	11						A
32	F2005-12030			BOLT, W/WASHER	1						A
33	32639-13700			COVER	1						
34	F3150-05500			O-RING	1						
35	F2005-10025			BOLT, W/WASHER	1						

07-00-02 シリンダ クランクケース
CYLINDER CRANKCASE

- 10-



シリンダ クランクケース
07-00-02 CYLINDER CRANKCASE

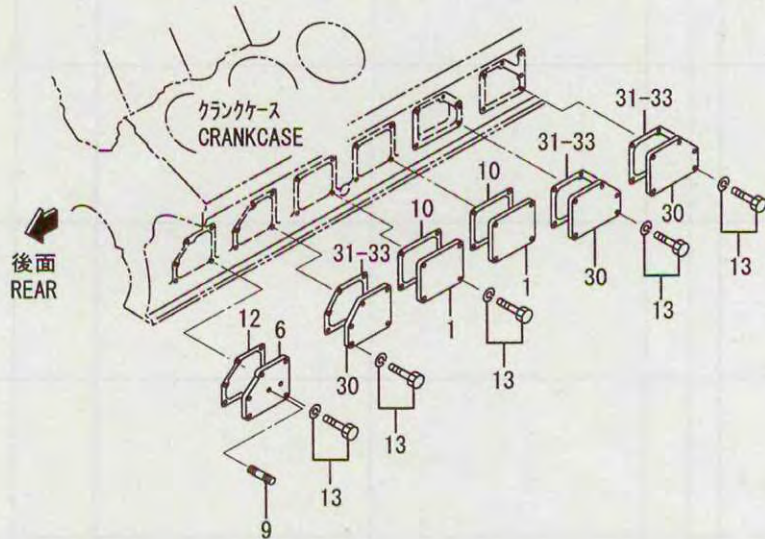
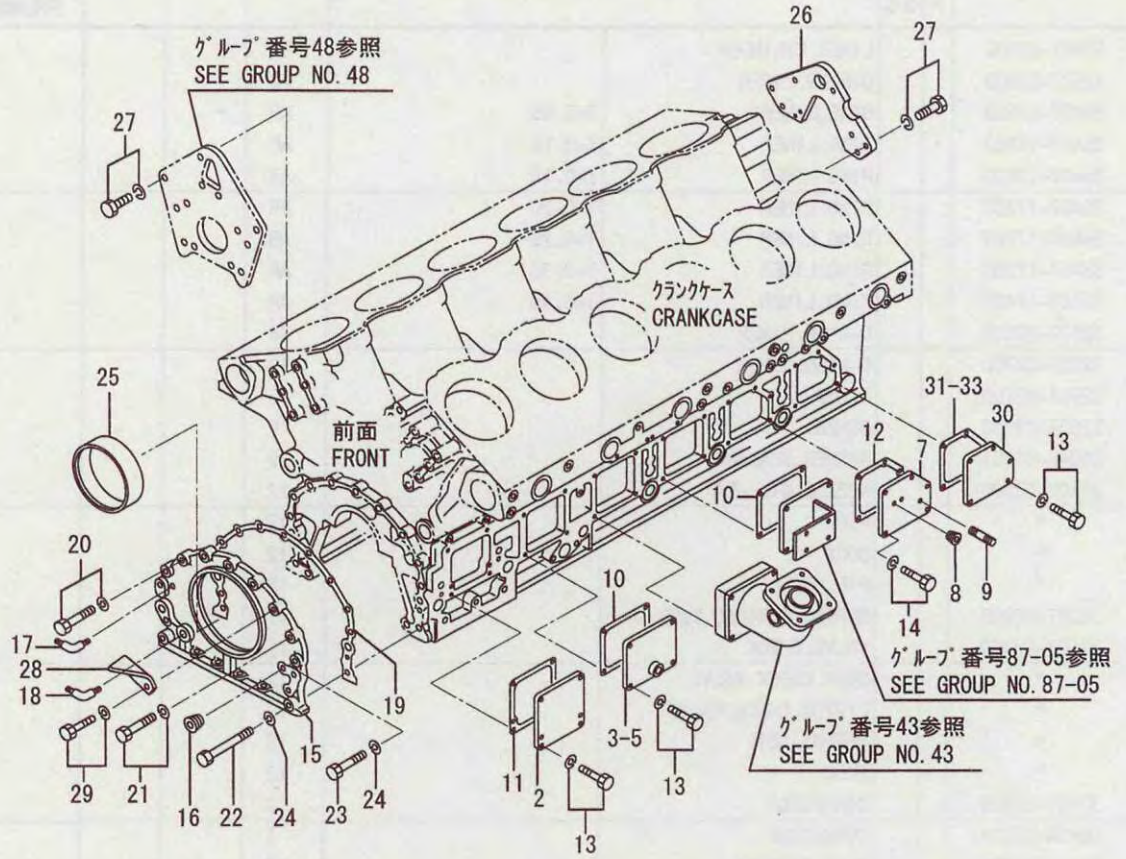
- 11 -

見出 番号 REF. -NO.	部品番号 PART NO.	代 替 順 号 R / P	変 記 順 号 S C E N Q G	部品名称 および 記事・仕様記号 PART NAME & DESCRIPTION	型式・個数 MODEL & QTY			適用号機 APPLICABLE SERIAL NO.		管 区 M / R	新 規 V R D
					PTA			FROM@-	-@UPTO		
1	32507-62400			LINER, CYLINDER	12						
2	32507-02800			O-RING, LINER	12						
3	35A07-17500			RING, LINER T=0.05	AR						
4	35A07-17100			RING, LINER T=0.10	AR						
5	35A07-17600			RING, LINER T=0.15	AR						
6	35A07-17200			RING, LINER T=0.20	AR						
7	35A07-17700			RING, LINER T=0.25	AR						
8	35A07-17300			RING, LINER T=0.30	AR						
9	35A07-17400			RING, LINER T=0.40	AR						
10	32507-02600			O-RING, LINER	24						
11	32507-02700			O-RING, LINER	12						
12	32507-03700			SCREW	5						
13	32607-03800			SCREW	9						
14	05946-01001			WASHER, SEALING	9						
15	35A07-08500			NOZZLE, OIL JET	12						
16	*			PIPE	12						
17	*			BODY	12						
18	*			PIN, DOWEL	12					A	
19	36207-08900			SPRING, CONICAL DISK	12						
20	37507-03700			VALVE, CHECK	12						
21	*			BODY, CHECK. VALVE	12						
22	*			PISTON, CHECK. VALVE	12						
23	*			SPRING, COIL	12						
24	*			PLUG	12						
25	37407-02800			CONNECTOR	2						
26	00434-12011			CONNECTOR	1						
27	04827-71700			PLUG, TAPERED	10					A	
28	04826-23500			CAP, SEALING	1						

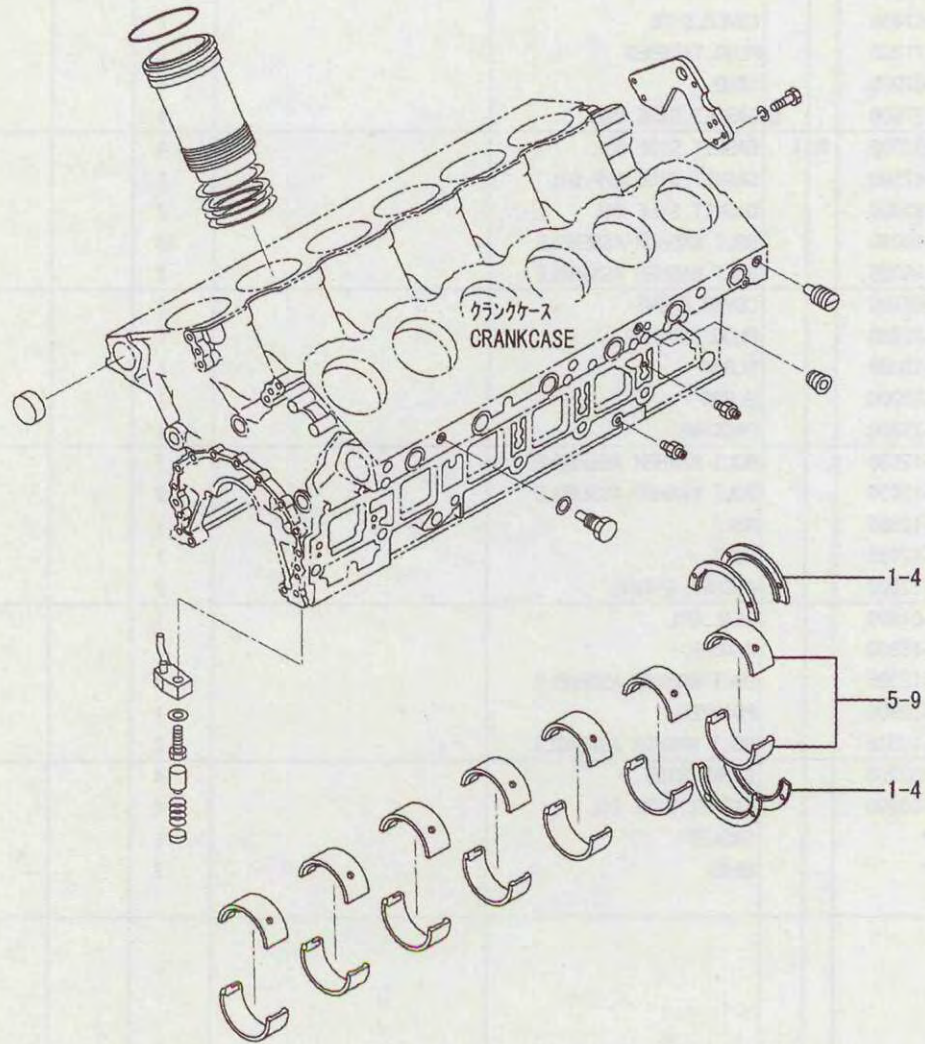
クランクケース コントロール パーツ
CRANKCASE CON.PARTS

07-01

- 12-



見出 番号 REF. -NO.	部品番号 PART NO.	代 替 R / P	変 記 順 号 S C / E N / Q G	部品名称 および 記事・仕様記号 PART NAME & DESCRIPTION	型式・個数 MODEL & QTY		適用号機 APPLICABLE SERIAL NO.		管 区 M / R	新 規 V / R / D
					PTA		FROM@-	-@UPTO		
1	32307-07100			COVER, SIDE	2					
2	32607-07100			COVER, SIDE	1					
3	32607-02900			COVER, SIDE	1					
4	*			BOSS	1					
5	*			PLATE	1					
6	32607-57300			COVER, SIDE	1					
7	32607-57400			COVER, SIDE	1					
8	04827-71300			PLUG, TAPERED	1					
9	32607-07900			STUD	4					
10	32307-37500		C	GASKET, SIDE OIL	4					
11	32307-37502	R	1	GASKET, SIDE OIL	4					V
12	32607-47500			GASKET, SIDE W/P. OIL	1					
13	32607-87600			GASKET, SIDE OIL	2					
14	F2005-10030			BOLT WASHER ASSEMBLE	38					A
15	F2005-10025			BOLT WASHER ASSEMBLE	2					A
16	32607-66100			COVER, FRONT	1					
17	04827-71700			PLUG, TAPERED	1					
18	F4656-10000			ELBOW	1					A
19	F4560-20000			ELBOW	1					A
20	32607-25200			PACKING	1					
21	F2005-12035			BOLT WASHER ASSEMBLE	7					A
22	F2005-12030			BOLT WASHER ASSEMBLE	2					A
23	F1155-12050			BOLT	1					A
24	F1155-12035			BOLT	1					A
25	F2515-12000			WASHER, SPRING	2					A
26	35A07-01900			SEAL, OIL	1					
27	32607-45800			HANGER	1					
28	F2005-12035			BOLT WASHER ASSEMBLE	8					A
29	32607-20900			POINTER	1					
30	F2005-12035			BOLT WASHER ASSEMBLE	2					A
31	32607-02200			COVER, SIDE	4					
32	32607-08200			GASKET, SIDE OIL	4					
33	*			GASKET	1					
	*			BEAD	2					

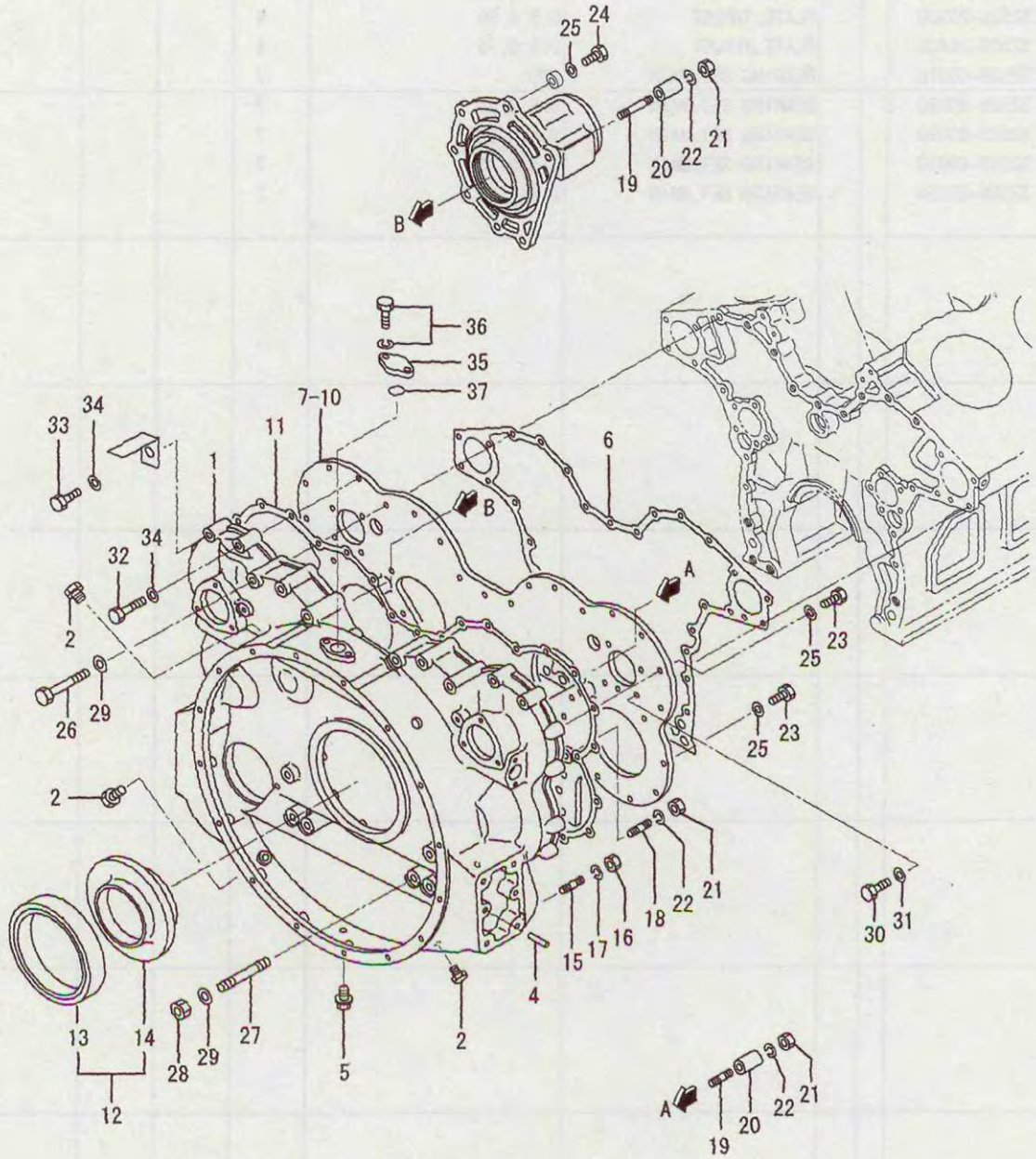


見出 番号 REF. -NO.	部品番号 PART NO.	代 替 R / P	変 記 順 号 S C E N Q G	部品名称 および 記事・仕様記号 PART NAME & DESCRIPTION	型式・個数 MODEL & QTY		適用号機 APPLICABLE SERIAL NO.		管 区 M / R D	新 規 V R D
					PTA		FROM@-	-@UPTO		
1	32509-28100			PLATE, THRUST	STD	4				
2	32509-28200			PLATE, THRUST	0.S 0.25	4				
3	32509-28300			PLATE, THRUST	0.S 0.50	4				
4	32509-28400			PLATE, THRUST	0.S 0.75	4				
5	32509-60010			BEARING SET, MAIN	STD	7				
6	32509-60020			BEARING SET, MAIN	U.S 0.25	7				
7	32509-60030			BEARING SET, MAIN	U.S 0.50	7				
8	32509-60040			BEARING SET, MAIN	U.S 0.75	7				
9	32509-60050			BEARING SET, MAIN	U.S 1.00	7				

タイミングギヤケース
TIMING GEAR CASE

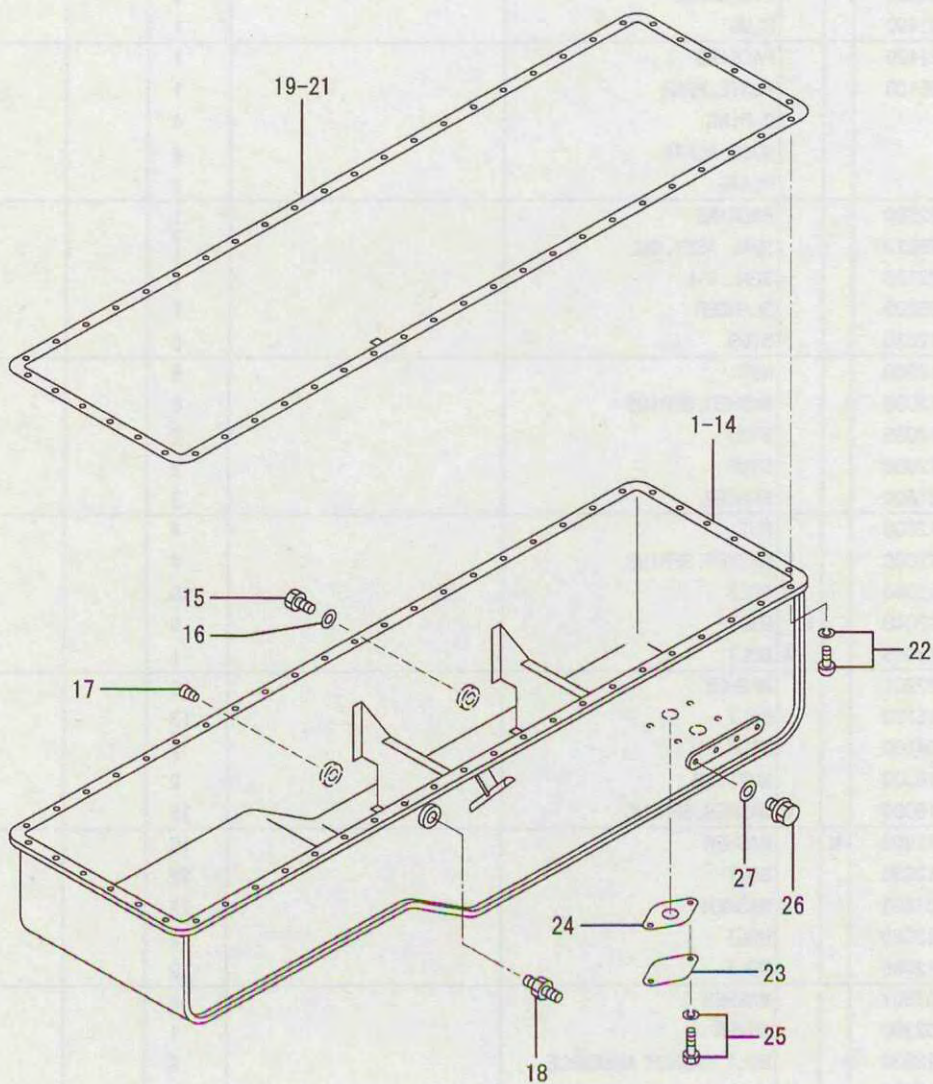
11

- 16 -

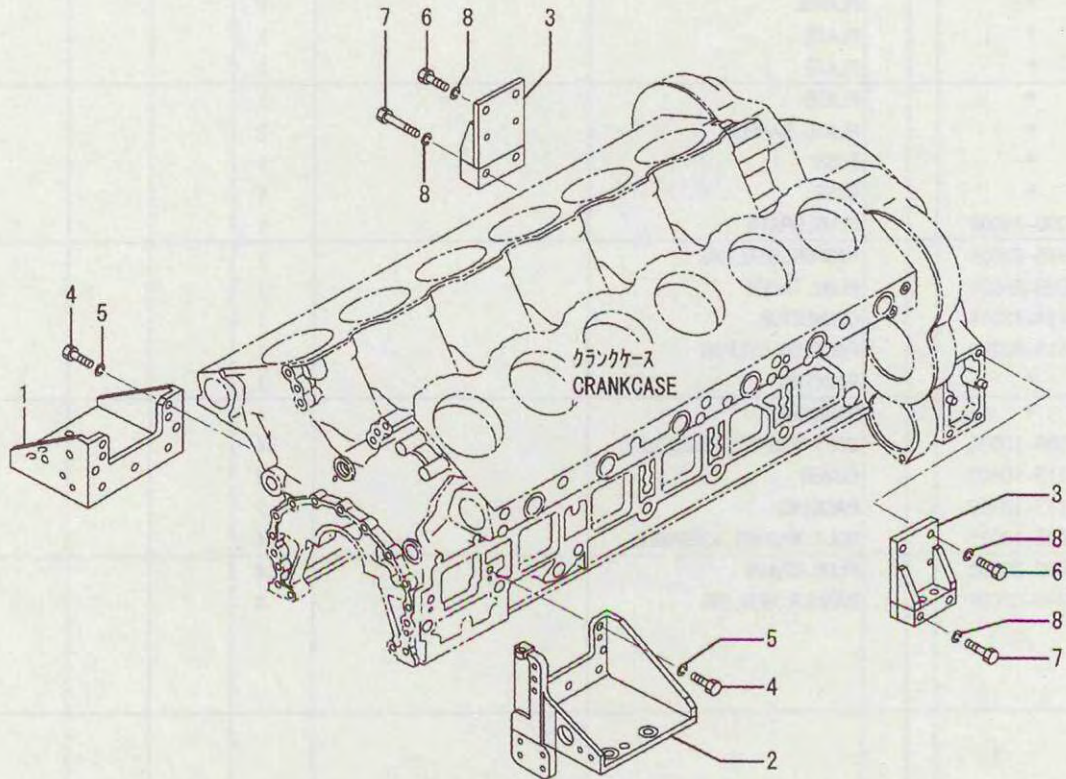


タイミングギヤケース
 TIMING GEAR CASE

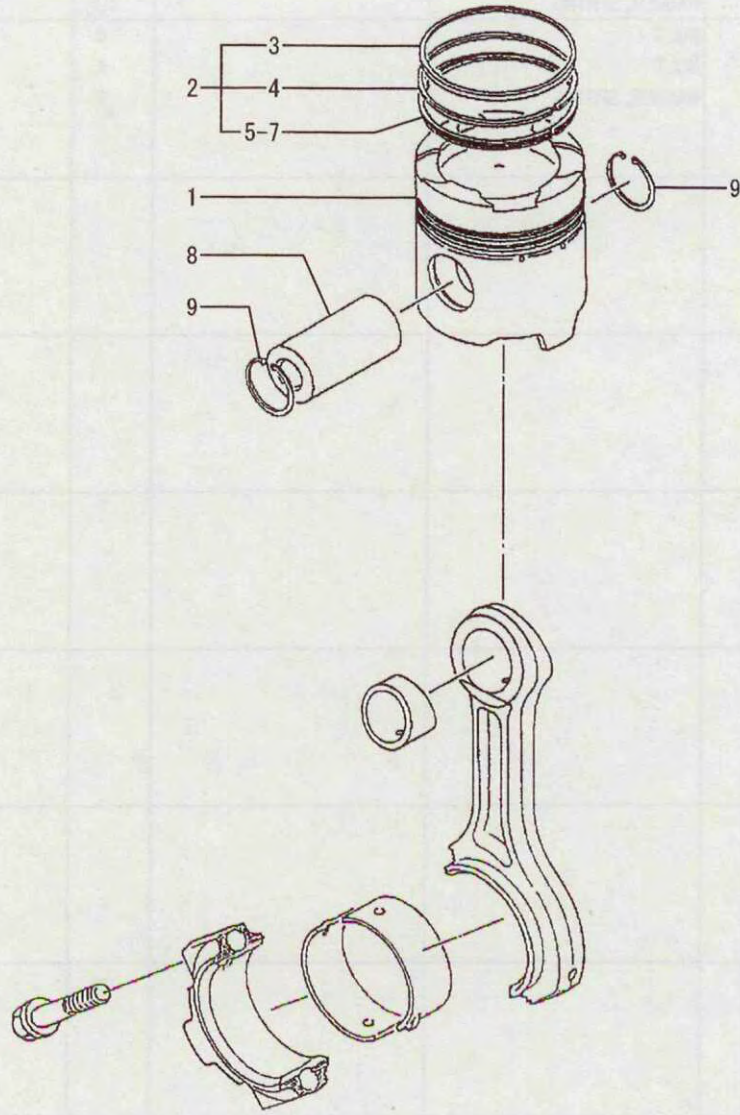
見出 番号 REF. -NO.	部品番号 PART NO.	代 替 順 号 R / P	変 記 順 号 S C E N O G	部品名称 および 記事・仕様記号 PART NAME & DESCRIPTION	型式・個数 MODEL & QTY			適用号機 APPLICABLE SERIAL NO.		管 区 M / R	新 規 V R D
					PTA			FROM@-	-@UPTO		
1	32611-40500		C	CASE, TIMING GEAR	1						
	32611-40501		R 1	CASE, TIMING GEAR	1						V
2	37411-02300			PLUG	4						
4	F2846-14000			PIN, DOWEL	4						A
5	30912-01400			PLUG	1						
6	32611-22400			PACKING	1						
7	32611-05100			PLATE, REAR	1						
8	*			O-RING	4						
9	*			BOSS, PLATE	4						
10	*			PLATE	1						
11	32611-22500			PACKING	1						
12	32511-25010			SEAL ASSY, OIL	1						
13	32511-25100			SEAL, OIL	1						
14	32511-05200			SLINGER	1						
15	F1450-12030			STUD	6						A
16	F2305-12000			NUT	6						A
17	F2515-12000			WASHER, SPRING	6						A
18	F1450-12030			STUD	2						A
19	F1450-12060			STUD	2						A
20	32625-01800			SPACER	2						
21	F2305-12000			NUT	4						A
22	F2515-12000			WASHER, SPRING	4						A
23	F1155-12040		Q	BOLT	10			024266	024266		A
	F1155-12040		1	BOLT	9			024267			A
24	F1155-12045		A	BOLT	1			024267			A V
25	37525-07901			WASHER	10						
26	F1035-16120			BOLT	13						A
27	32611-04100			STUD	2						
28	F2325-16000			NUT, JAM	2						A
29	F2515-16000		C	WASHER, SPRING	15				023964		A
	31201-71800		N 1	WASHER	15			023965			A V
30	F1155-12030			BOLT	22						A
31	37525-07901			WASHER	22						
32	F1035-12060			BOLT	2						A
33	F1035-12085			BOLT	2						A
34	37525-07901			WASHER	4						
35	37711-02300			COVER	1						
36	F1805-12030			BOLT WASHER ASSEMBLE	2						A
37	05507-10480			O-RING	1						



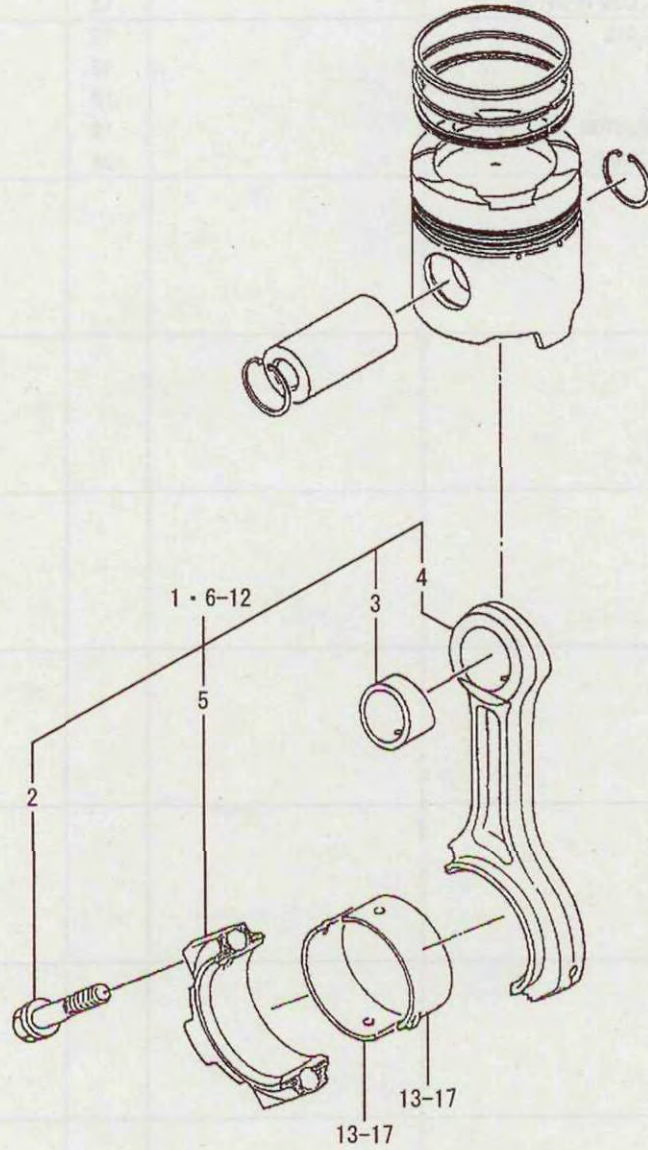
見出 番号 REF. -NO.	部品番号 PART NO.	代 替 R / P	変 記 順 号 S C E N Q G	部品名称 および 記事・仕様記号 PART NAME & DESCRIPTION	型式・個数 MODEL & QTY			適用号機 APPLICABLE SERIAL NO.		管 区 M / R	新 規 V R D
					PTA			FROM@-	-@UPTO		
1	32613-40100			PAN ASSY, OIL	1						
2	*			PAN, OIL	1						
3	*			BOSS	4						
4	*			FLANGE	2						
5	*			BOSS	1						
6	*			STAY	4						
7	*			STAY	1						
8	*			FLANGE	1						
9	*			PLATE	1						
10	*			PLATE	1						
11	*			PLATE	1						
12	*			PLATE, BAFFLE	2						
13	*			BOSS	1						
14	*			BOSS	1						
15	F5000-36000			PLUG, DRAIN	1					A	
16	05946-03601			WASHER, SEALING	1					A	
17	F5005-26001			PLUG, TAPER	1					A	
18	00434-12011			CONNECTOR	1						
19	32613-40200			PACKING, OILPAN	1						
20	*			PACKING	1						
21	*			PACKING	1						
22	F2005-10030			BOLT WASHER ASSEMBLE	54					A	
23	37113-10800			COVER	2						
24	37113-10900			PACKING	2						
25	F1805-10025			BOLT WASHER ASSEMBLE	4					A	
26	F5000-20000			PLUG, DRAIN	4					A	
27	05946-02001			WASHER, SEALING	4						



見出 番号 REF. -NO.	部品番号 PART NO.	代 替 R / P	変記 順号 S C E N Q G	部品名称 および 記事・仕様記号 PART NAME & DESCRIPTION	型式・個数 MODEL & QTY			適用号機 APPLICABLE SERIAL NO.		管 区 M / R	新 規 V R D
					PTA			FROM@-	-@UPTO		
1	*			BRACKET, MOUNTING, FR	R.H	1					
2	32614-00300			BRACKET, MOUNTING, FR	L.H	1					
3	32614-01101			BRACKET, MOUNTING RE		2					
4	F1035-20045			BOLT		10					A
5	F2515-20000			WASHER, SPRING		10					A
6	F1155-18045			BOLT		4					A
7	F1155-18090			BOLT		4					A
8	F2515-18000			WASHER, SPRING		8					A

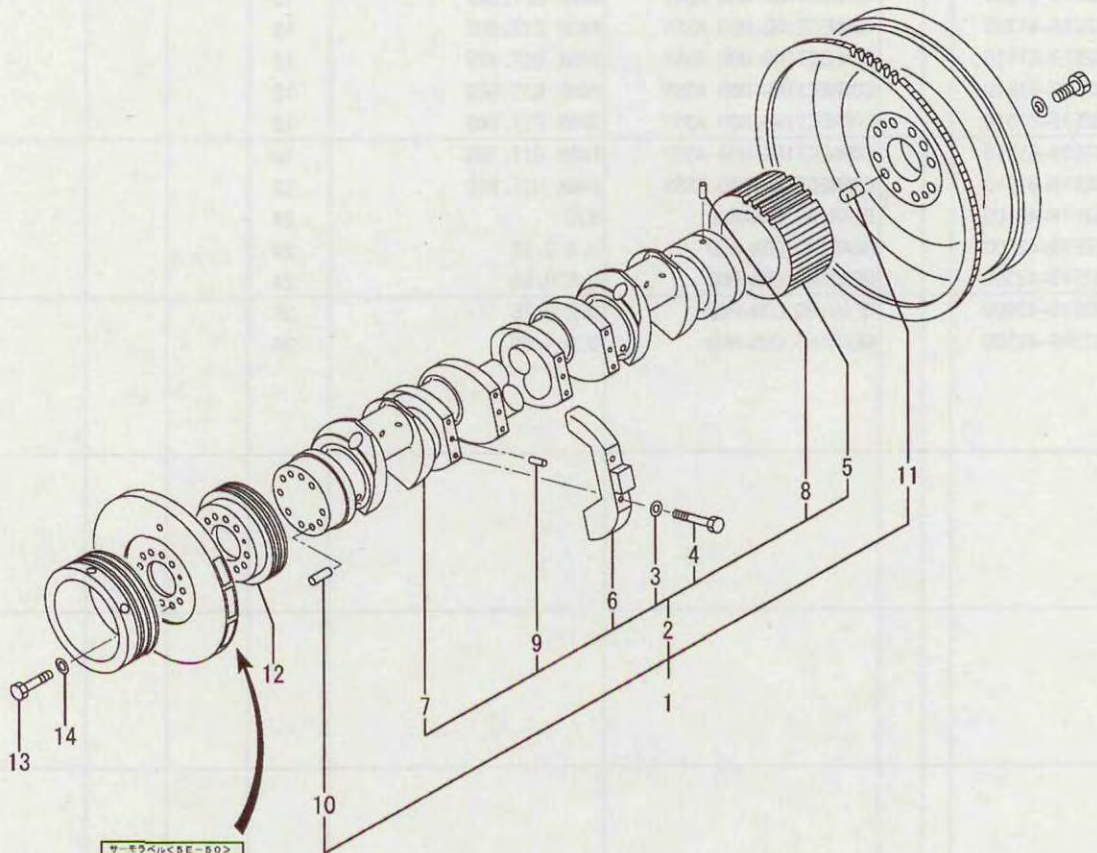


見出 番号 REF. -NO.	部品番号 PART NO.	代 替 R / P	変 更 順 号 S C E N E O G	部品名称 および 記事・仕様記号 PART NAME & DESCRIPTION	型式・個数 MODEL & QTY		適用号機 APPLICABLE SERIAL NO.		管 区 M / R	新 規 V R D
					PTA		FROM	TO		
							FROM-	-@UPTO		
1	32517-91200			C PISTON	12					
	32517-91201	3	1	PISTON	12					V
2	32517-17010			RING SET, PISTON	12					
3	*			RING, COMPRESSION	12					
4	*			RING, COMPRESSION	12					
5	*			RING, OIL	12					
6	*			RING	12					
7	*			COIL	12					
8	32517-78100			PIN, PISTON	12					
9	F3202-05800			RING, SNAP	24					



コネクティング ロッド
CONNECTING ROD

見出 番号 REF. -NO.	部品番号 PART NO.	代 替 R / P	変 記 順 号 S C E N Q G	部品名称 および 記事・仕様記号 PART NAME & DESCRIPTION	型式・個数 MODEL & QTY			適用号機 APPLICABLE SERIAL NO.		管 区 M / R	新 規 V R D
					PTA			FROM@-	-@UPTO		
1	32619-61110			CONNECTING-ROD ASSY	RANK A:7.1KG	12					
2	32519-00301			BOLT, CON-ROD		24					
3	32519-11700			BUSHING, CON-ROD		12					
4	*			CONNECTING-ROD		12					
5	*			CAP, CON-ROD		12					
6	32619-61210			CONNECTING-ROD ASSY	RANK B:7.2KG	12					
7	32619-61310			CONNECTING-ROD ASSY	RANK C:7.3KG	12					
8	32619-61410			CONNECTING-ROD ASSY	RANK D:7.4KG	12					
9	32619-61510			CONNECTING-ROD ASSY	RANK E:7.5KG	12					
10	32619-61610			CONNECTING-ROD ASSY	RANK F:7.6KG	12					
11	32619-61710			CONNECTING-ROD ASSY	RANK G:7.7KG	12					
12	32619-61810			CONNECTING-ROD ASSY	RANK H:7.8KG	12					
13	32519-42100			BEARING, CON-ROD	STD	24					
14	32519-42200			BEARING, CON-ROD	U.S 0.25	24					
15	32519-42300			BEARING, CON-ROD	U.S 0.50	24					
16	32519-42400			BEARING, CON-ROD	U.S 0.75	24					
17	32519-42500			BEARING, CON-ROD	U.S 1.00	24					



ワ-モ-ア-ベル<SE-50>

○	○	○	○	○
50	55	60	65	70

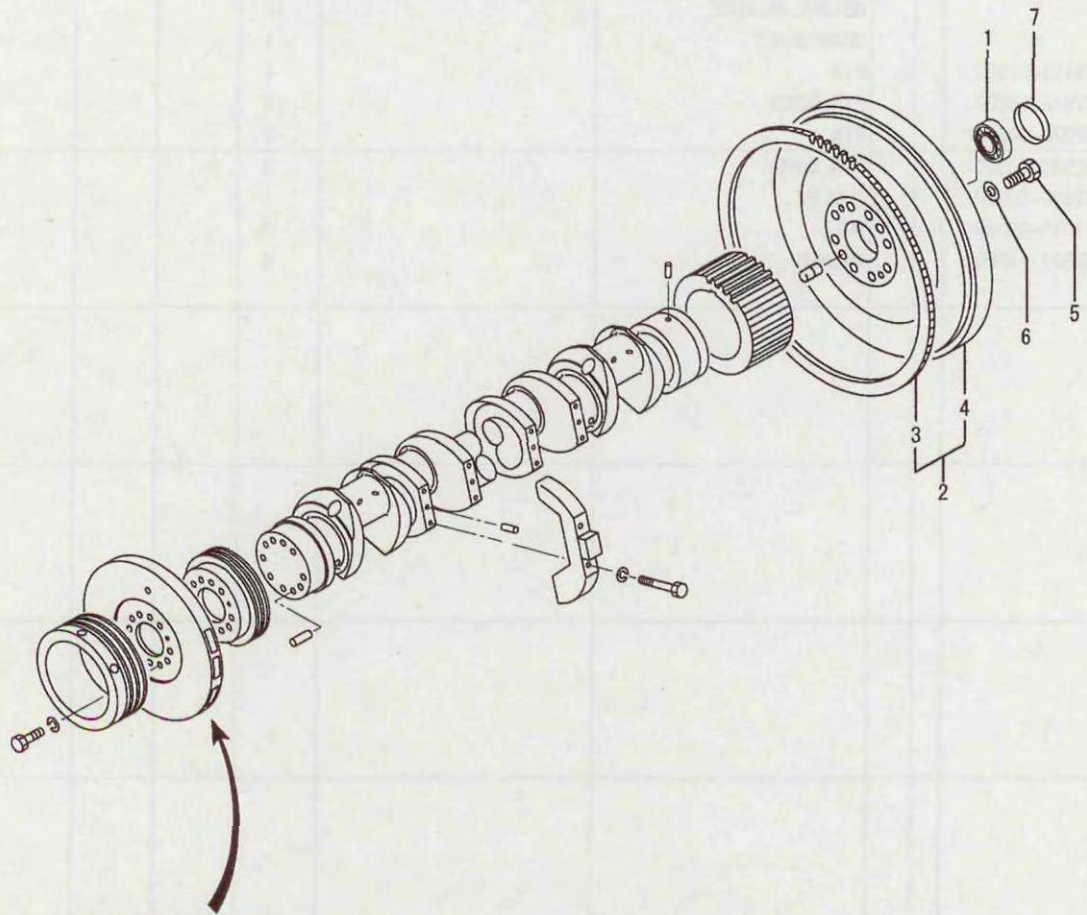
ワ-モ-ア-ベル<SE-75>

○	○	○	○	○
75	80	85	90	95

ワ-モ-ア-ベル<SE-100>

○	○	○	○	○
100	105	110	115	120

見出 番号 REF. -NO.	部品番号 PART NO.	代 替 R / P	変 記 順 号 S C E N Q G	部品名称 および 記事・仕様記号 PART NAME & DESCRIPTION	型式・個数 MODEL & QTY			適用号機 APPLICABLE SERIAL NO.		管 区 M / R	新 規 V R D
					PTA			FROM@-	-@UPTO		
1	32620-40010			CRANKSHAFT ASSY	1						
2	*			CRANKSHAFT SUB ASSY	1						
3	31201-71800			WASHER	24						
4	32320-00401			BOLT	24						
5	32523-20100			GEAR, CRANKSHAFT Z=51	1						
6	*			WEIGHT, BALANCE	12						
7	*			CRANKSHAFT	1						
8	33423-02600			PIN	1						
9	F2846-16000			PIN, DOWEL	12					A	
10	32520-00400			PIN	2						
11	32520-00300			PIN, DOWEL	2						
12	32620-00300			PULLEY	1						
13	F1035-22080			BOLT	8					A	
14	32521-11600			WASHER	8						

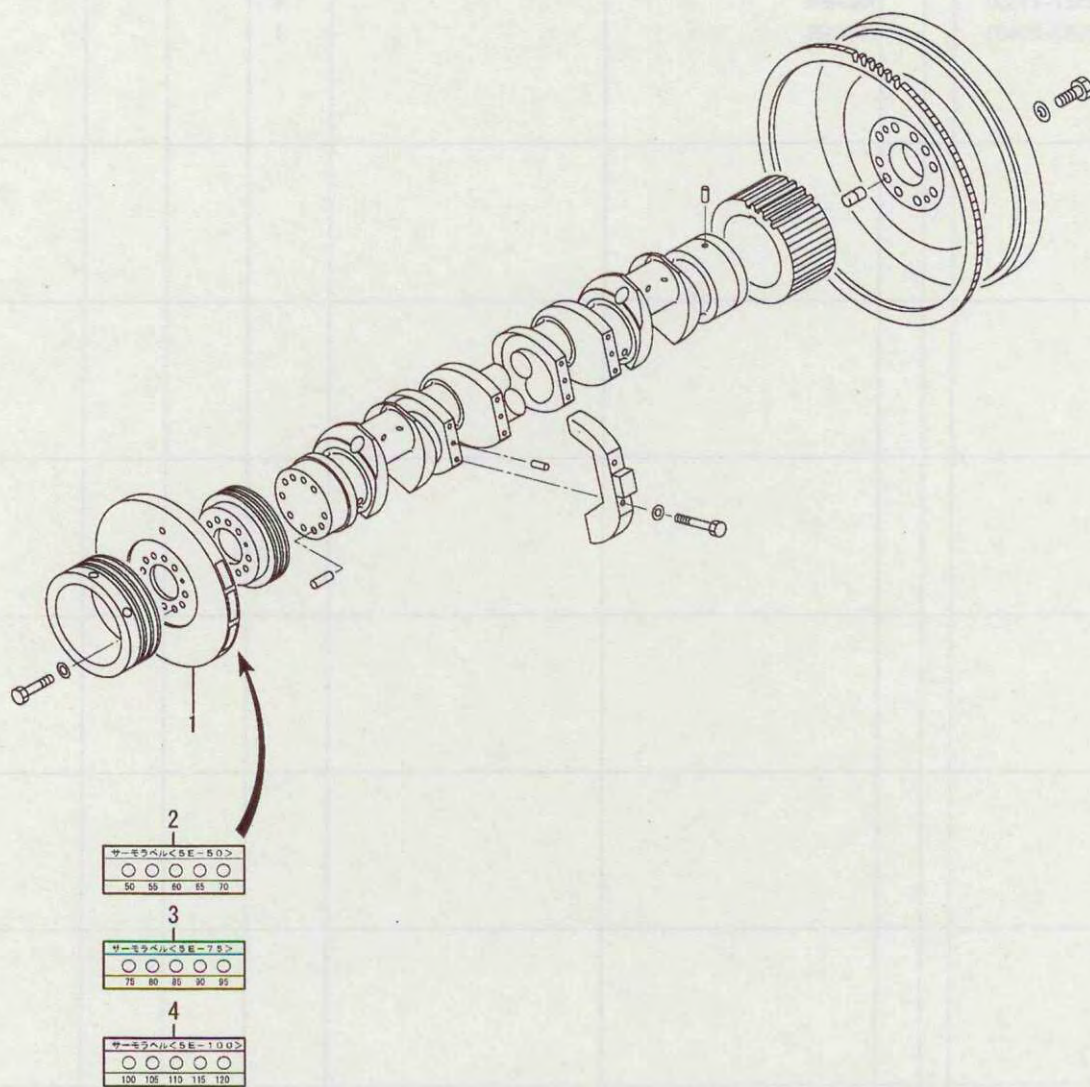


カーボナル・クランク - 50 >				
○	○	○	○	○
50	55	60	65	70

カーボナル・クランク - 75 >				
○	○	○	○	○
75	80	85	90	95

カーボナル・クランク - 100 >				
○	○	○	○	○
100	105	110	115	120

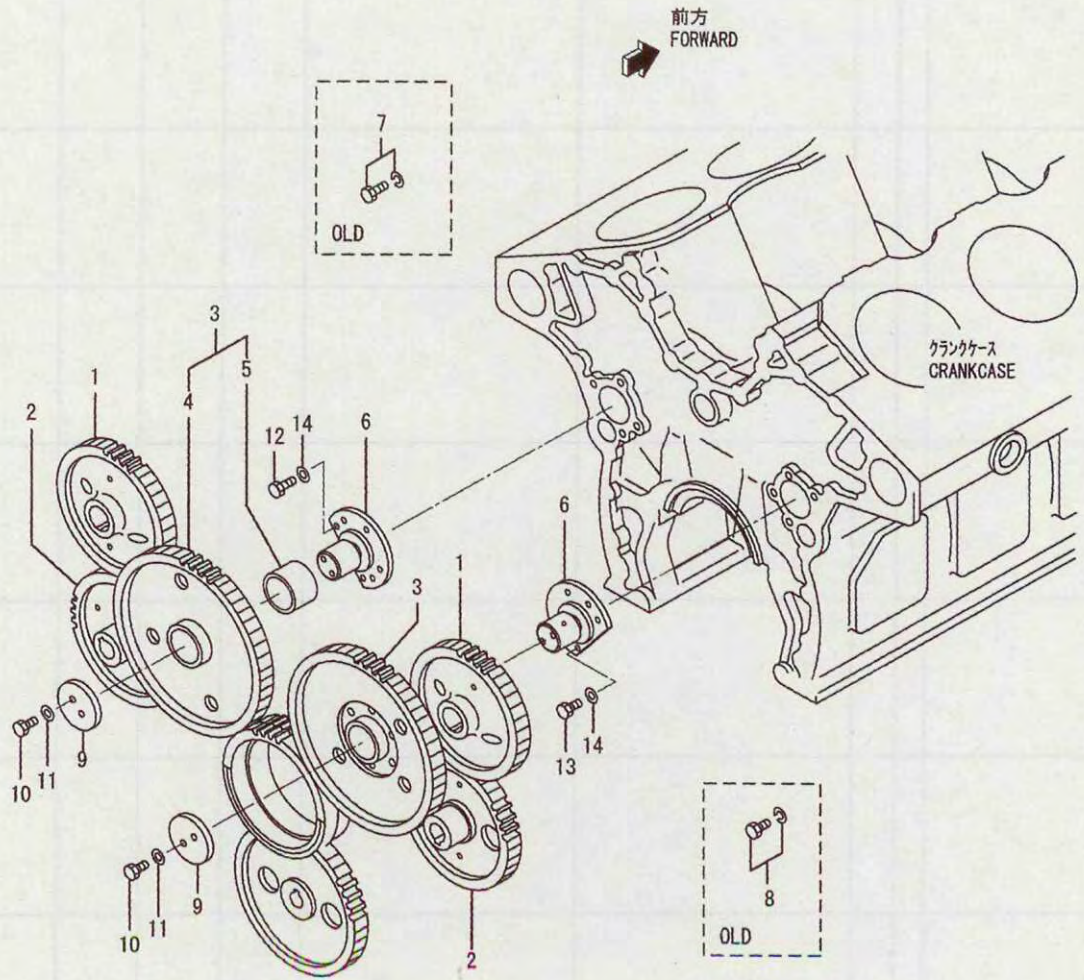
見出 番号 REF. -NO.	部品番号 PART NO.	代 替 R / P	変 記 順 号 S C E N Q G	部品名称 および 記事・仕様記号 PART NAME & DESCRIPTION	型式・個数 MODEL & QTY			適用号機 APPLICABLE SERIAL NO.		管 区 M / R	新 規 V R D
					PTA			FROM-	-@UPTO		
1	F8007-06211			BEARING, BALL	1						
2	32621-00052			FLYWHEEL ASSY	1						
3	32521-02201			GEAR, RING	1						
4	*			FLYWHEEL	1						
5	32521-10400			BOLT	8						
6	32521-11600			WASHER	8						
7	45687-20400			SPACER	1						



ダンパ
DAMPER

見出 番号 REF. -NO.	部品番号 PART NO.	代 替 R / P	変記 順号 S C E N Q G	部品名称 および 記事・仕様記号 PART NAME & DESCRIPTION	型式・個数 MODEL & QTY			適用号機 APPLICABLE SERIAL NO.		管 区 M / R	新 規 V R D
					PTA			FROM@-	-@UPTO		
1	32622-31100		C	DAMPER	1						
	32622-31101	R 1		DAMPER	1						V
2	32522-04300			LABEL SET, THERMO	1						
3	32522-04111			LABEL SET, THERMO	1						
4	32522-04211			LABEL SET, THERMO	1						

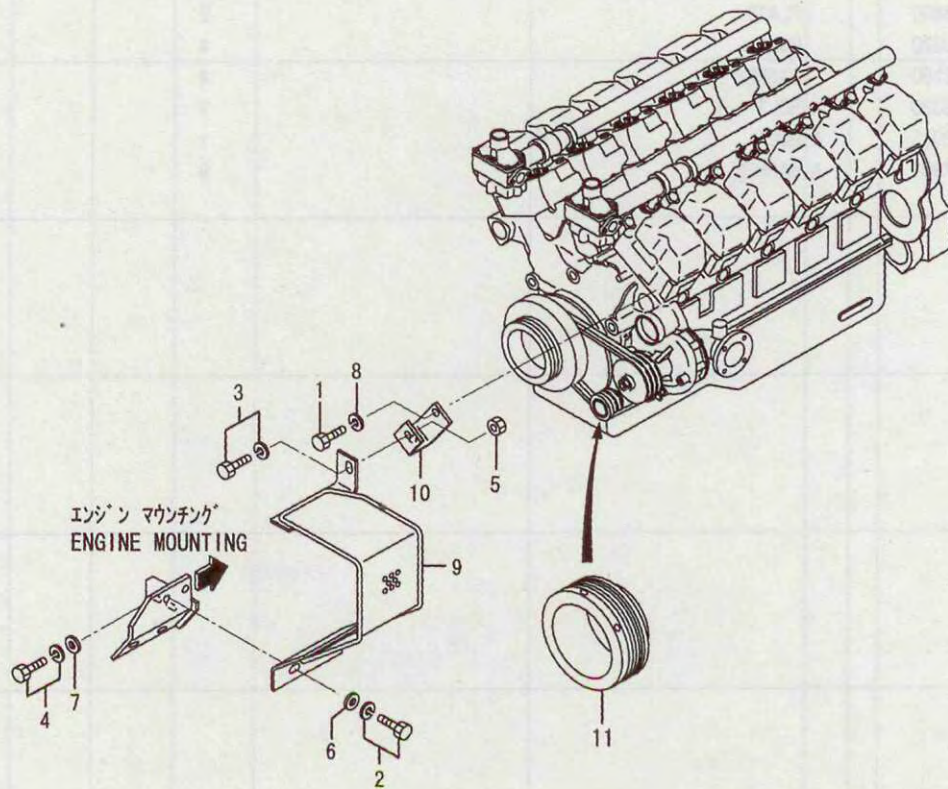
タイミングギヤ TIMING GEAR



タイミンク キヤ
TIMING GEAR

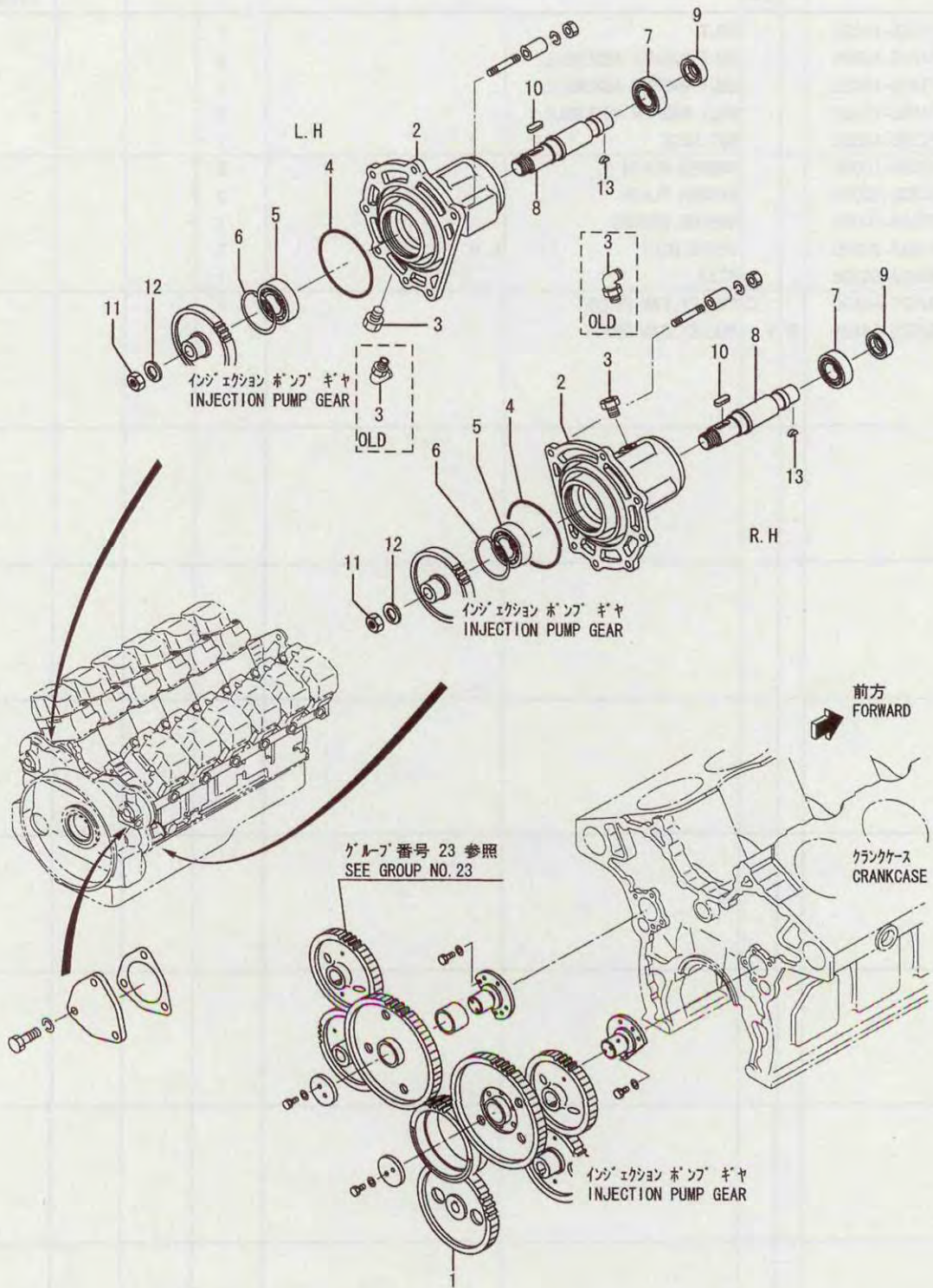
見出 番号 REF. -NO.	部品番号 PART NO.	代 替 R / P	変記 順号 S C E N Q G	部品名称 および 記事・仕様記号 PART NAME & DESCRIPTION	型式・個数 MODEL & QTY			適用号機 APPLICABLE SERIAL NO.		管 区 M / R	新 規 V R D
					PTA			FROM@-	-@UPTO		
1	35A23-01200			GEAR, CAM SHAFT Z=51	2						
2	35A23-02100			GEAR, INJECTION PUMP Z=51	2						
3	32523-04010			IDLER GEAR ASSY Z=70&35	2						
4	*			GEAR, IDLER	2						
5	37123-03400			BUSHING	2						
6	32523-03500			SHAFT	2						
7	F2005-12030		D	BOLT WASHER ASSEMBLE	7			023964		A	
8	F2005-12025		D	BOLT WASHER ASSEMBLE	1			023964		A	
9	32423-03800			PLATE	2						
10	F1035-10020			BOLT	4					A	
11	34A48-02100			WASHER	4						
12	F1155-12030		A	BOLT	7			023965		A	V
13	F1155-12025		A	BOLT	1			023965		A	V
14	37525-07901		A	WASHER	8			023965		A	V

フロント アクセサリドライブ
FR.ACCESSORY DRIVE

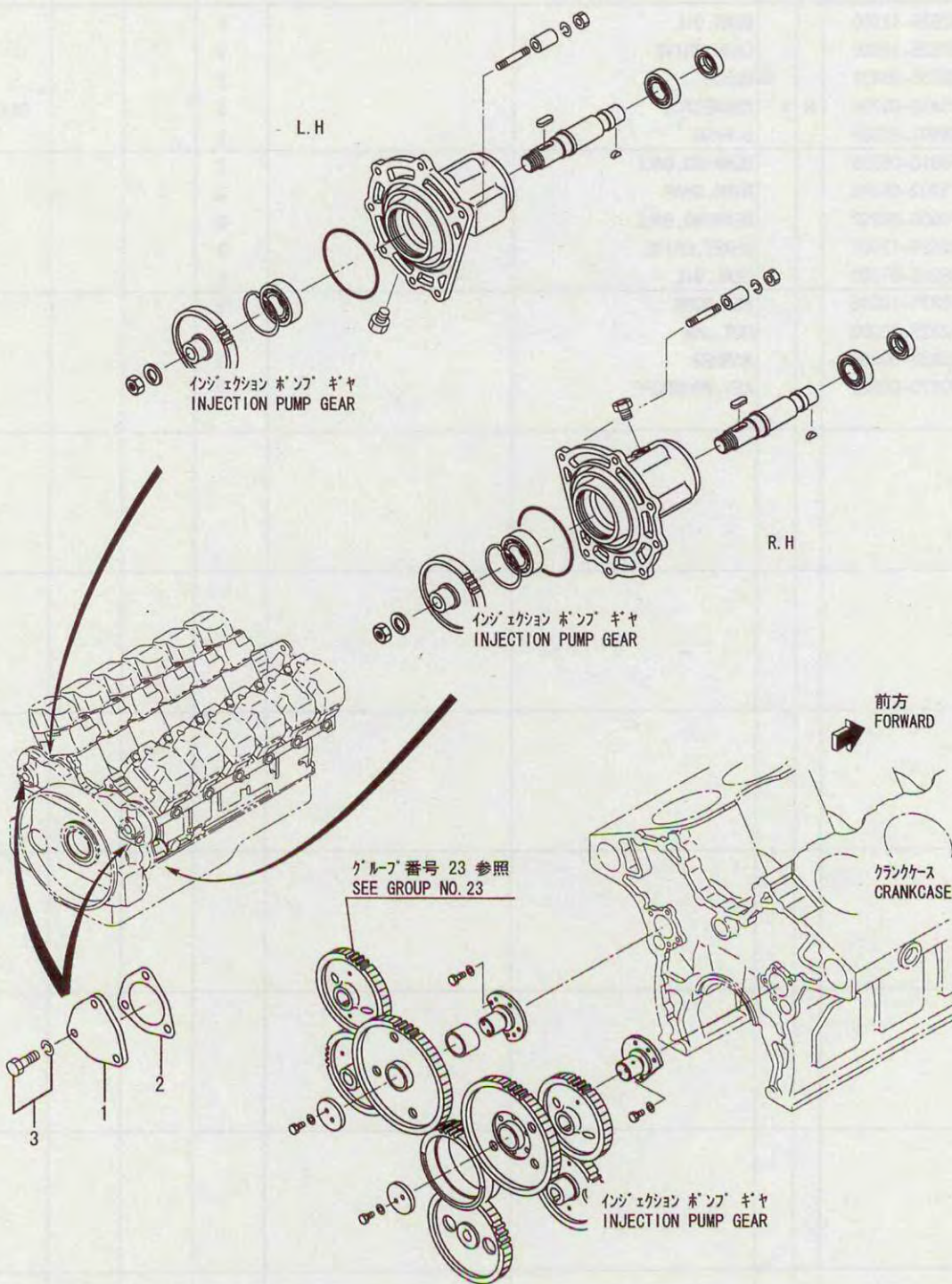


見出 番号 REF. -NO.	部品番号 PART NO.	代 替 R / P	変 記 順 号 S C E N Q G	部品名称 および 記事・仕様記号 PART NAME & DESCRIPTION	型式・個数 MODEL & QTY		適用号機 APPLICABLE SERIAL NO.		管 区 M / R	新 規 V R D
					PTA		FROM@-	-@UPTO		
1	F1035-10020			BOLT		1				A
2	F1805-10025			BOLT WASHER ASSEMBLE		2				A
3	F1805-10020			BOLT WASHER ASSEMBLE		1				A
4	F1805-12020			BOLT WASHER ASSEMBLE		2				A
5	F2300-10000			NUT, LOCK		1				A
6	F2500-10000			WASHER, PLAIN		2				A
7	F2500-12000			WASHER, PLAIN		2				A
8	F2515-10000			WASHER, SPRING		1				A
9	45687-20200			COVER, BELT	L.H	1				
10	45689-68500			STAY		1				
11	32625-54100			C PULLEY, FAN DRIVE		1				
	32625-54101	R	1	PULLEY, FAN DRIVE		1				V

リヤ アクセサリドライブ
RE.ACCESSORY DRIVE



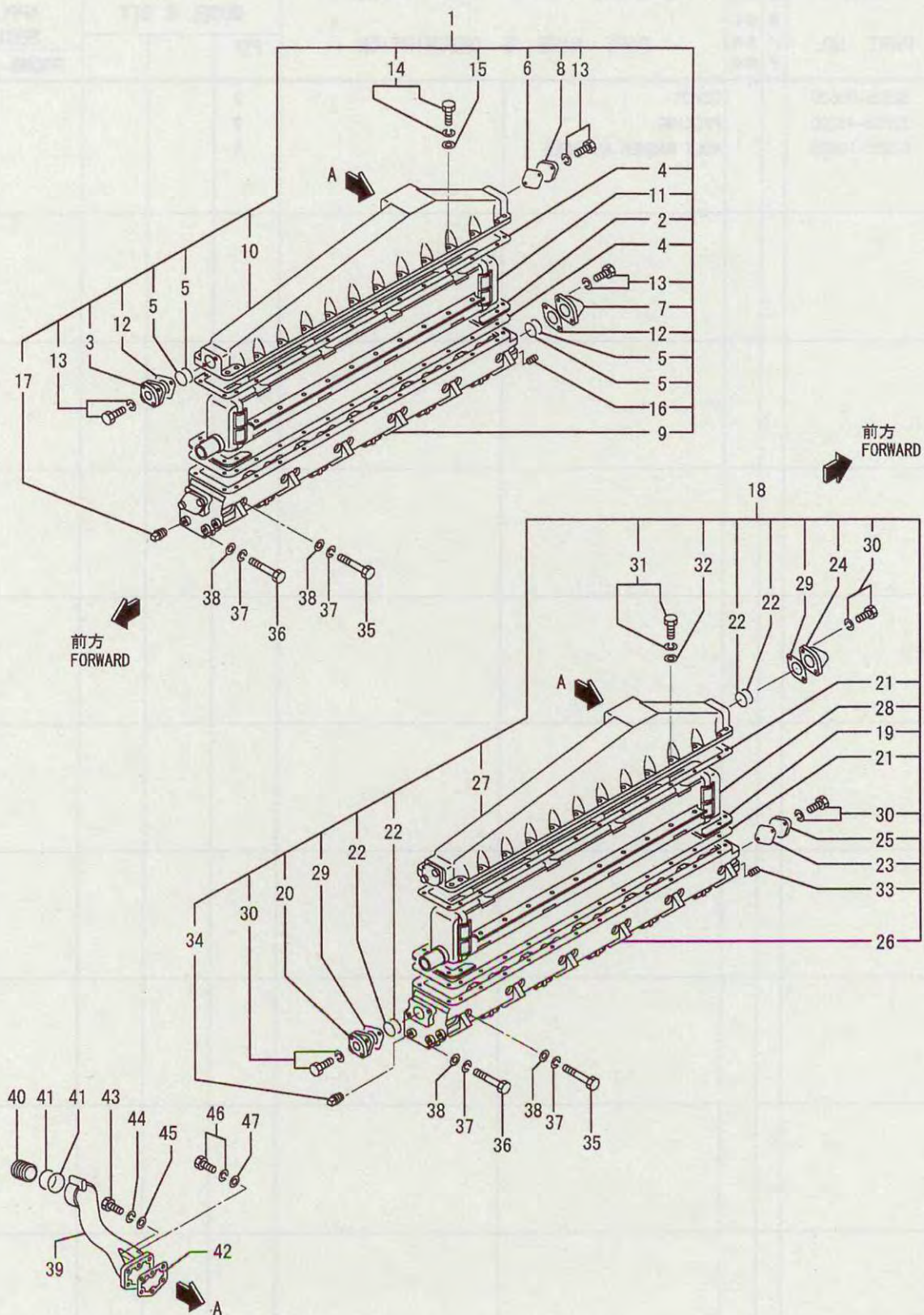
見出 番号 REF. -NO.	部品番号 PART NO.	代 替 R P	変 更 順 号 S C E N G O G	部品名称 および 記事・仕様記号 PART NAME & DESCRIPTION	型式・個数 MODEL & QTY			適用号機 APPLICABLE SERIAL NO.		管 区 M R	新 規 V R D
					PTA			FROM@-	-@UPTO		
1	32625-12100			GEAR, OIL	1						
2	32525-10300			CASE, DRIVE	2						
3	32536-05801			ELBOW	2						
4	35A36-00700			CONNECTOR	2			024267	024266		V
	05507-21500		N 1	O-RING	2						
5	F8010-06308			BEARING, BALL	2						A
6	F3202-09000			RING, SNAP	2						A
7	F8006-06207			BEARING, BALL	2						A
8	32525-12601			SHAFT, DRIVE	2						
9	36225-07200			SEAL, OIL	2						
10	F2871-10045			KEY, SUNK	2						A
11	F2325-30000			NUT, JAM	2						A
12	35A25-00600			WASHER	2						
13	F2870-06022			KEY, WOODRUFF	2						A



見出 番号 REF. -NO.	部品番号 PART NO.	代 替 R / P	変 更 順 号 S C E N Q G	部品名称 および 記事・仕様記号 PART NAME & DESCRIPTION	型式・個数 MODEL & QTY			適用号機 APPLICABLE SERIAL NO.		管 区 M / R	新 規 V R D
					PTA			FROM-	-@UPTO		
1	32525-03800			COVER	2						
2	32525-43200			PACKING	2						
3	F2005-10025			BOLT WASHER ASSEMBLE	6						A

インレット システム INLET SYSTEM

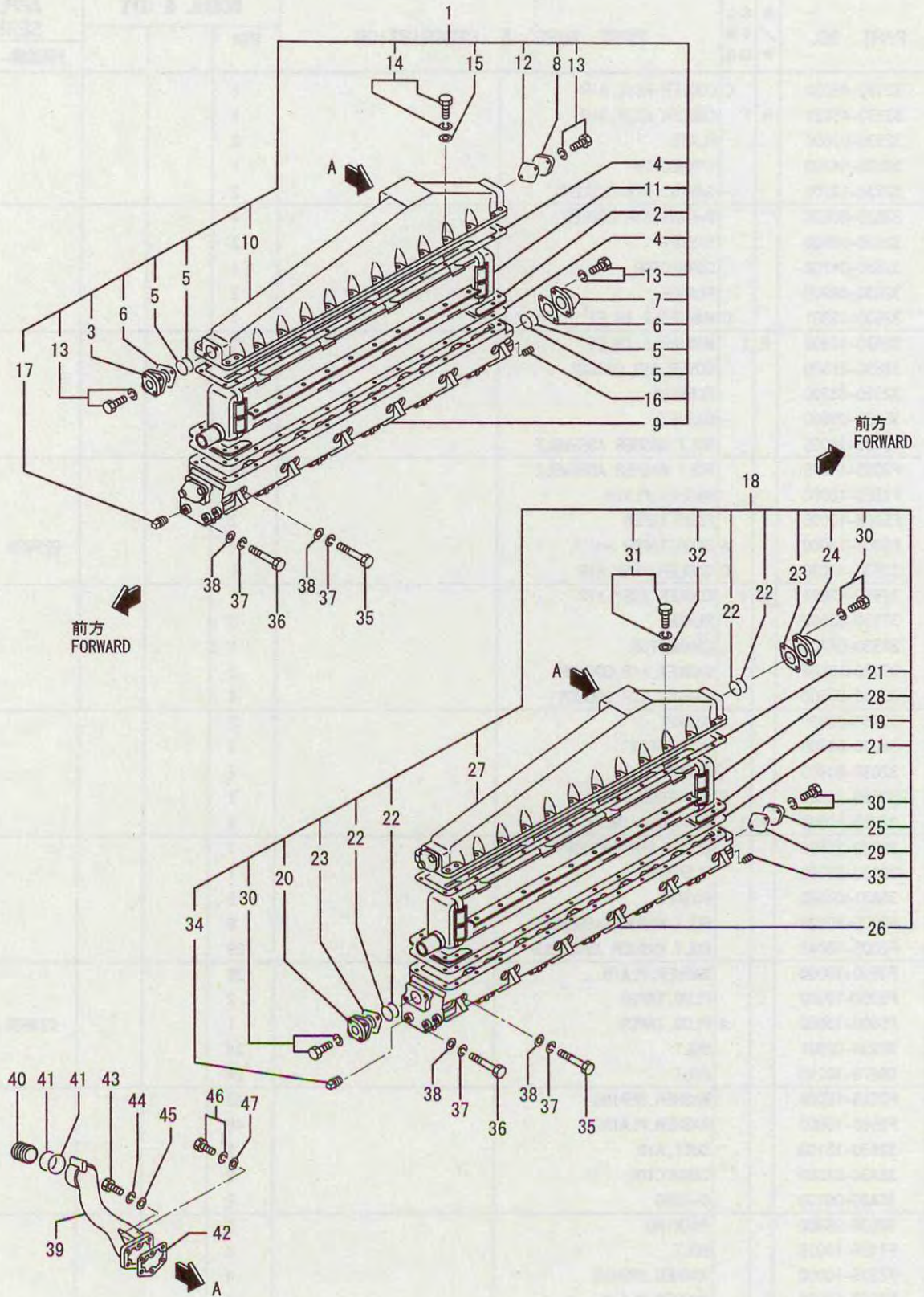
30



見出 番号 REF. -NO.	部品番号 PART NO.	代 替 R / P	変 更 順 号 S C E N E Q G	部品名称 および 記事・仕様記号 PART NAME & DESCRIPTION	型式・個数 MODEL & QTY			適用号機 APPLICABLE SERIAL NO.		管 区 M / R	新 規 V R D
					PTA			FROM@-	-@UPTO		
1	32630-45020		C	COOLER ASSY, AIR	1						
	32630-45021	R	1	COOLER ASSY, AIR	1						V
2	32530-02600			PLATE	2						
3	32530-04700			CONNECTOR	1						
4	32530-12700			GASKET, AIR COOLER	2						
5	32630-00500			O-RING, AIR COOLER	4						
6	32630-03900			GASKET	2						
7	32630-04700			CONNECTOR	1						
8	32630-04900			FLANGE	2						
9	32630-10301		C	MANIFOLD, INLET	1						
10	32630-10302	R	1	MANIFOLD, INLET	1						V
	32630-21500			COVER, AIR COOLER	1						
11	32630-33200			ELEMENT	1						
12	35A31-03500			GASKET	2						
13	F2005-10025			BOLT WASHER ASSEMBLE	8						A
14	F2005-10045			BOLT WASHER ASSEMBLE	28						A
15	F2500-10000			WASHER, PLAIN	28						A
16	F5006-10000			PLUG, TAPER	2						A
17	F5006-13000	A		PLUG, TAPER	1		023986				A
18	32630-46020		C	COOLER ASSY, AIR	1						V
19	32630-46021	R	1	COOLER ASSY, AIR	1						V
	32530-02600			PLATE	2						
20	32530-04700			CONNECTOR	1						
21	32530-12700			GASKET, AIR COOLER	2						
22	32630-00500			O-RING, AIR COOLER	4						
23	32630-03900			GASKET	2						
24	32630-04700			CONNECTOR	1						
25	32630-04900			FLANGE	2						
26	32630-10301		C	MANIFOLD, INLET	1						
	32630-10302	R	1	MANIFOLD, INLET	1						V
27	32630-21500			COVER, AIR COOLER	1						
28	32630-33200			ELEMENT	1						
29	35A31-03500			GASKET	2						
30	F2005-10025			BOLT WASHER ASSEMBLE	8						A
31	F2005-10045			BOLT WASHER ASSEMBLE	28						A
32	F2500-10000			WASHER, PLAIN	28						A
33	F5006-10000			PLUG, TAPER	2						A
34	F5006-13000	A		PLUG, TAPER	1		023986				V
35	36230-00901			BOLT	24						
36	05979-10110			BOLT	24						
37	F2515-10000			WASHER, SPRING	48						A
38	F2500-10000			WASHER, PLAIN	48						A
39	32630-16100			DUCT, AIR	2						
40	35A30-06600			CONNECTOR	2						
41	35A30-00100			O-RING	8						
42	32630-26300			PACKING	2						
43	F1155-10025			BOLT	4						A
44	F2515-10000			WASHER, SPRING	4						A
45	F2500-10000			WASHER, PLAIN	4						A
46	F2005-10040			BOLT WASHER ASSEMBLE	8						A

インレット システム INLET SYSTEM

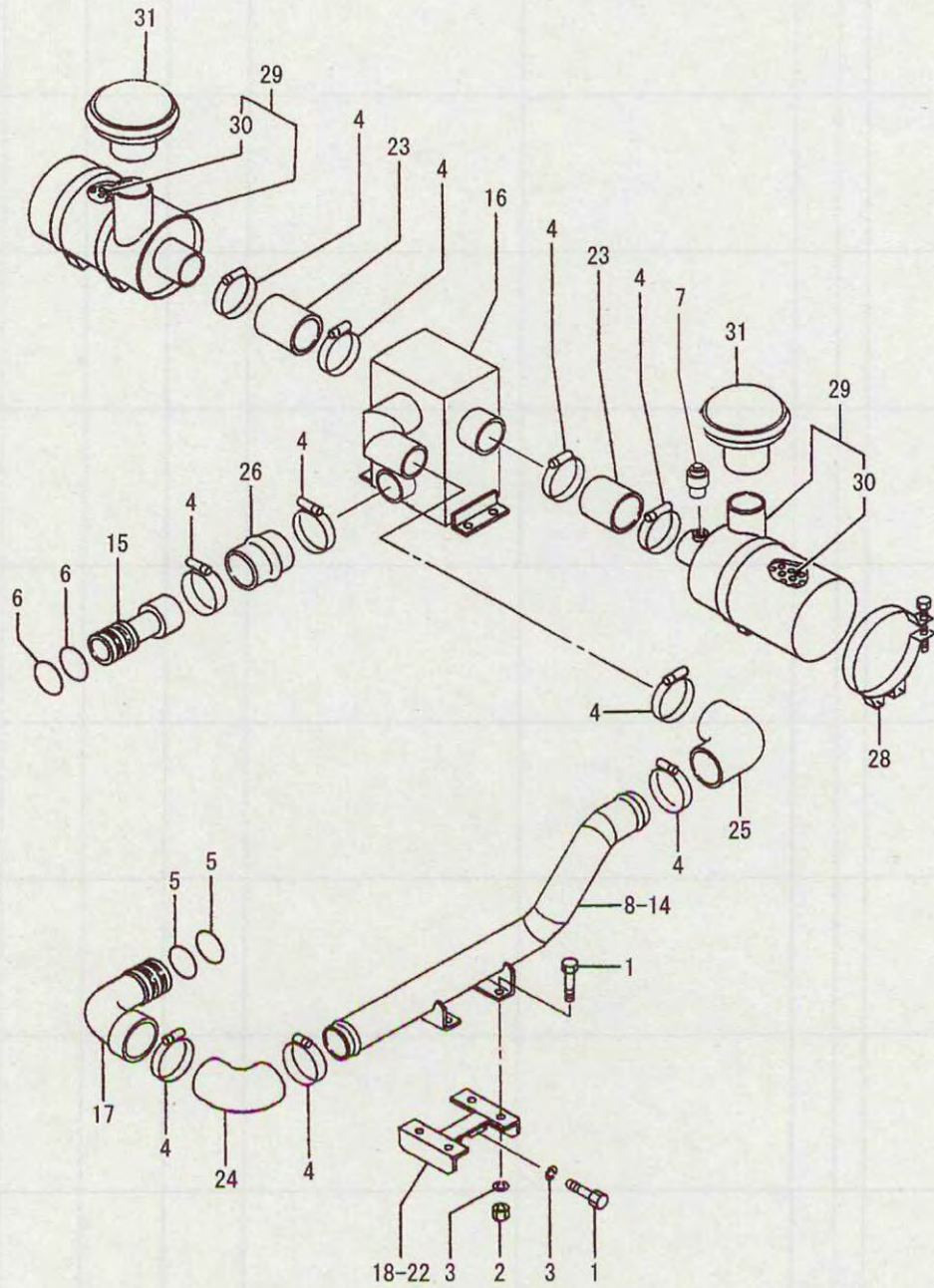
30



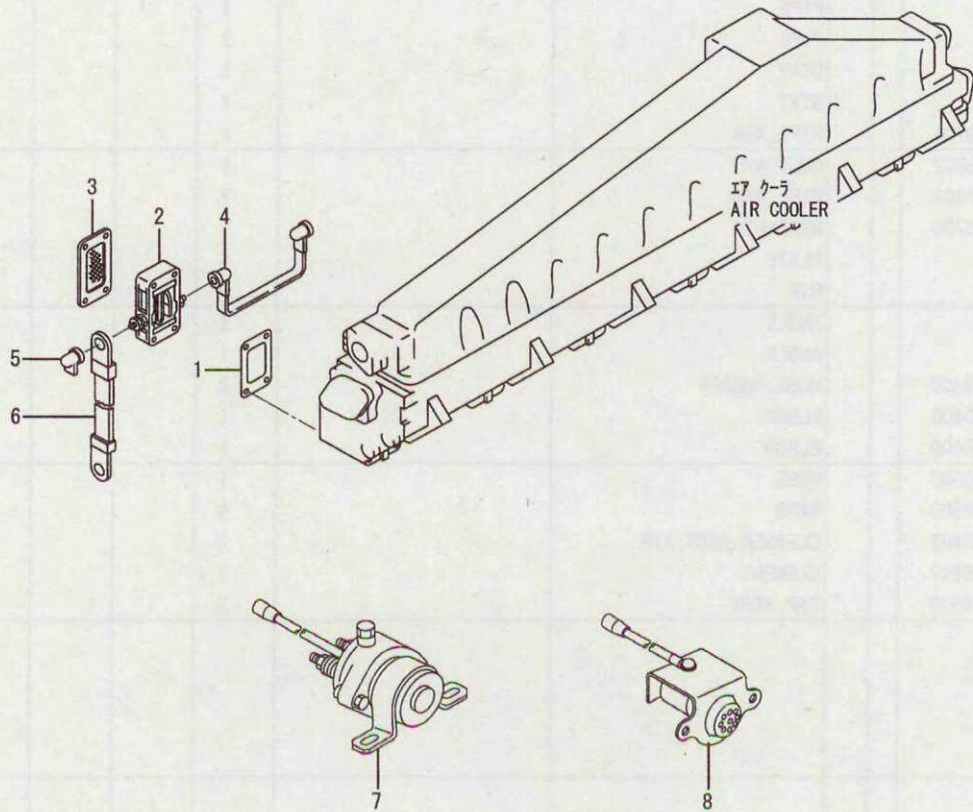
見出 番号 REF. -NO.	部品番号 PART NO.	代 替 R / P	変記 順号 S C E N O G	部品名称 および 記事・仕様記号 PART NAME & DESCRIPTION	型式・個数 MODEL & QTY			適用号機 APPLICABLE SERIAL NO.		管 区 M / R	新 規 V R D
					PTA			FROM-	-@UPTO		
47	F2500-10000			WASHER, PLAIN	8						A

30-03 インレットパイプ、クリーナ
INLET PIPE & CLEANER

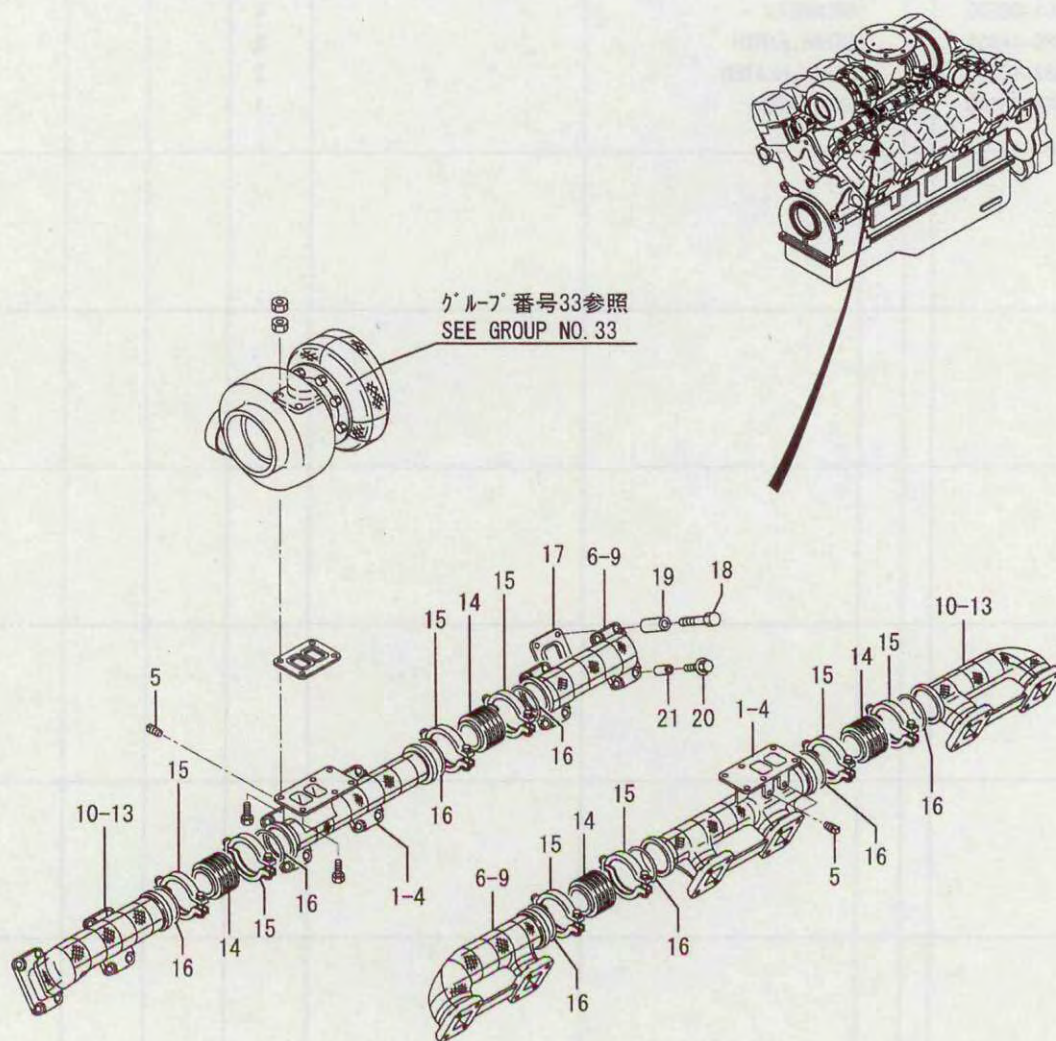
- 44 -



見出 番号 REF. -NO.	部品番号 PART NO.	代 替 R / P	変記 順号 S C E N Q G	部品名称 および 記事・仕様記号 PART NAME & DESCRIPTION	型式・個数 MODEL & QTY			適用号機 APPLICABLE SERIAL NO.		管 区 M / R	新 規 V R D
					PTA			FROM-	-@UPTO		
1	F1035-10025			BOLT	7					A	
2	F2300-10000			NUT, LOCK	4					A	
3	F2515-10000			WASHER, SPRING	7					A	
4	05317-51801			CLAMP	10						
5	32330-09400			O-RING	2						
6	32330-09400			O-RING	2						
7	34690-02100			INDICATOR	2						
8	45685-79601			PIPE, AIR	1						
9	*			PIPE	1						
10	*			PIPE	1						
11	*			PIPE	1						
12	*			PIPE	2						
13	*			STAY	1						
14	*			STAY	1						
15	45685-79701			PIPE, AIR	1						
16	45685-79802			DUCT, AIR	1						
17	45686-76401			PIPE, AIR	1						
18	45686-76700			BRACKET	1						
19	*			PLATE	1						
20	*			RIB	2						
21	*			ANGLE	1						
22	*			ANGLE	1						
23	45735-73400			HOSE, RUBBER	2						
24	47220-30400			ELBOW	1						
25	47220-30400			ELBOW	1						
26	47220-30500			HOSE	1						
28	47220-38300			BAND	4						
29	47220-38402			CLEANER ASSY, AIR	2						
30	47220-38802			ELEMENT	2						A
31	47220-44900			CAP ASSY	2						



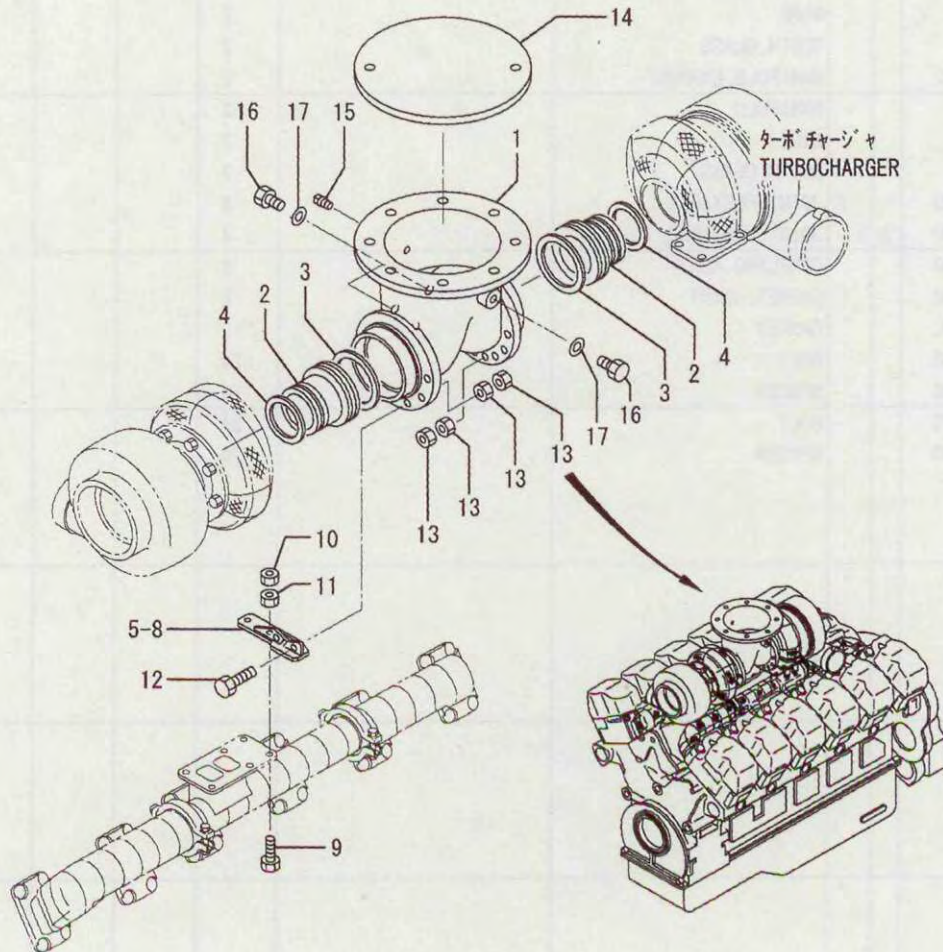
見出 番号 REF. -NO.	部品番号 PART NO.	代 替 R / P	変 更 順 号 S C E N O G	部品名称 および 記事・仕様記号 PART NAME & DESCRIPTION	型式・個数 MODEL & QTY			適用号機 APPLICABLE SERIAL NO.		管 区 M / R	新 規 V R D
					PTA			FROM-	-@UPTO		
1	32530-10300			PACKING	12						
2	32530-29100			HEATER, AIR	12						
3	32561-19200			GASKET	12						
	32561-29200			GASKET	12						
4	32761-09400	3	1	SHORT PLATE ASSY	10				024086		V
5	32561-09500			GROMMET	4						
6	45680-44601			STRAP, EARTH	2						
7	04382-17200			RELAY, HEATER	2						
8	32561-09300			INDICATOR	1						



見出 番号 REF. -NO.	部品番号 PART NO.	代 替 順 号 R / P	変 更 記 号 S / E N G C Q G	部品名称 および 記事・仕様記号 PART NAME & DESCRIPTION	型式・個数 MODEL & QTY			適用号機 APPLICABLE SERIAL NO.		管 区 M / R	新 規 V R D
					PTA			FROM-	-@UPTO		
1	32632-40102			MANIFOLD, EXHAUST	2						
2	*			MANIFOLD	2						
3	*			WIRE	2						
4	*			CLOTH, GLASS	2						
5	F5005-10001			PLUG, TAPER	4					A	
6	32632-30202			MANIFOLD, EXHAUST	2						
7	*			MANIFOLD	2						
8	*			WIRE	2						
9	*			CLOTH, GLASS	2						
10	32632-30302			MANIFOLD, EXHAUST	2						
11	*			MANIFOLD	2						
12	*			WIRE	2						
13	*			CLOTH, GLASS	2						
14	37532-20600			C JOINT, FLEXIBLE	4			024266			
	37532-30600	3	1	JOINT, FLEXIBLE	4					V	
15	49184-14000			COUPLING ASSY	8						
16	32532-01700			GASKET, JOINT	8						
17	35A32-00500			GASKET	12						
18	32532-07340			BOLT	24						
19	34747-02600			SPACER	24						
20	32532-07370			BOLT	24						
21	32632-00900			SPACER	24						

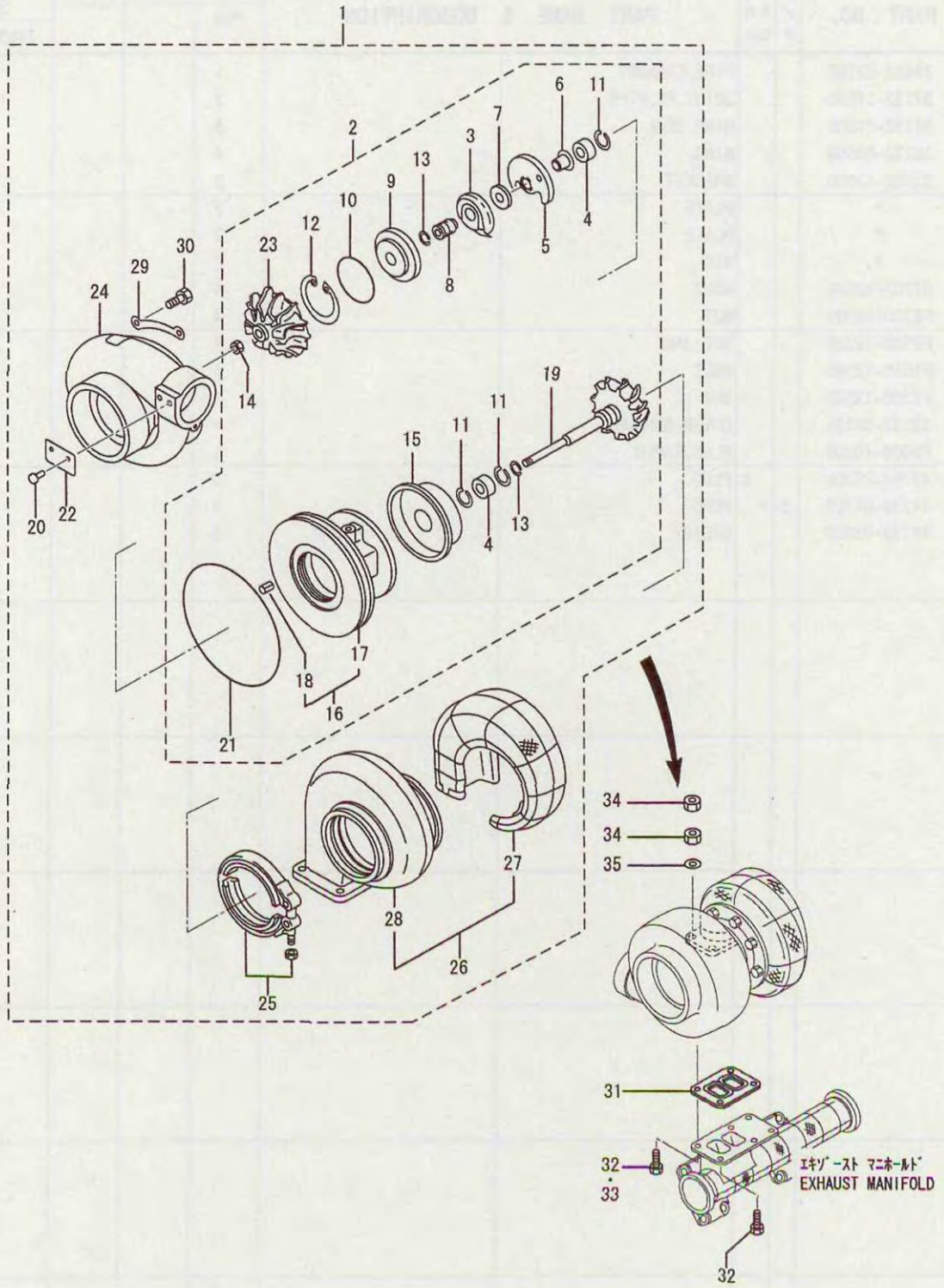
32-01 エキゾースト システム-B
EXHAUST SYSTEM-B

- 50 -



見出 番号 REF. -NO.	部品番号 PART NO.	代 替 R / P	変 更 順 号 S C E N O G	部品名称 および 記事・仕様記号 PART NAME & DESCRIPTION	型式・個数 MODEL & QTY			適用号機 APPLICABLE SERIAL NO.		管 区 M / R	新 規 V R D
					PTA			FROM-	-UPTO		
1	32632-02100			PIPE, EXHAUST	1						
2	37132-11500			JOINT, EX. PIPE	2						
3	37132-01600			RING, SEAL	4						
4	36232-03600			RING	4						
5	33332-13500			BRACKET	2						
6	*			PLATE	2						
7	*			PLATE	2						
8	*			RIB	2						
9	07707-12040			BOLT	4						
10	F2300-12000			NUT	4					A	
11	F2320-12000			NUT, JAM	4					A	
12	F1035-12045			BOLT	4					A	
13	F2300-12000			NUT	8					A	
14	32532-08101			COVER, EXHAUST	1						
15	F5006-10000			PLUG, TAPER	1					A	
16	45764-75201	3	1	C PLUG	3			023985			
	41232-04100			PLUG	3						V
17	41232-03900			GASKET	3						

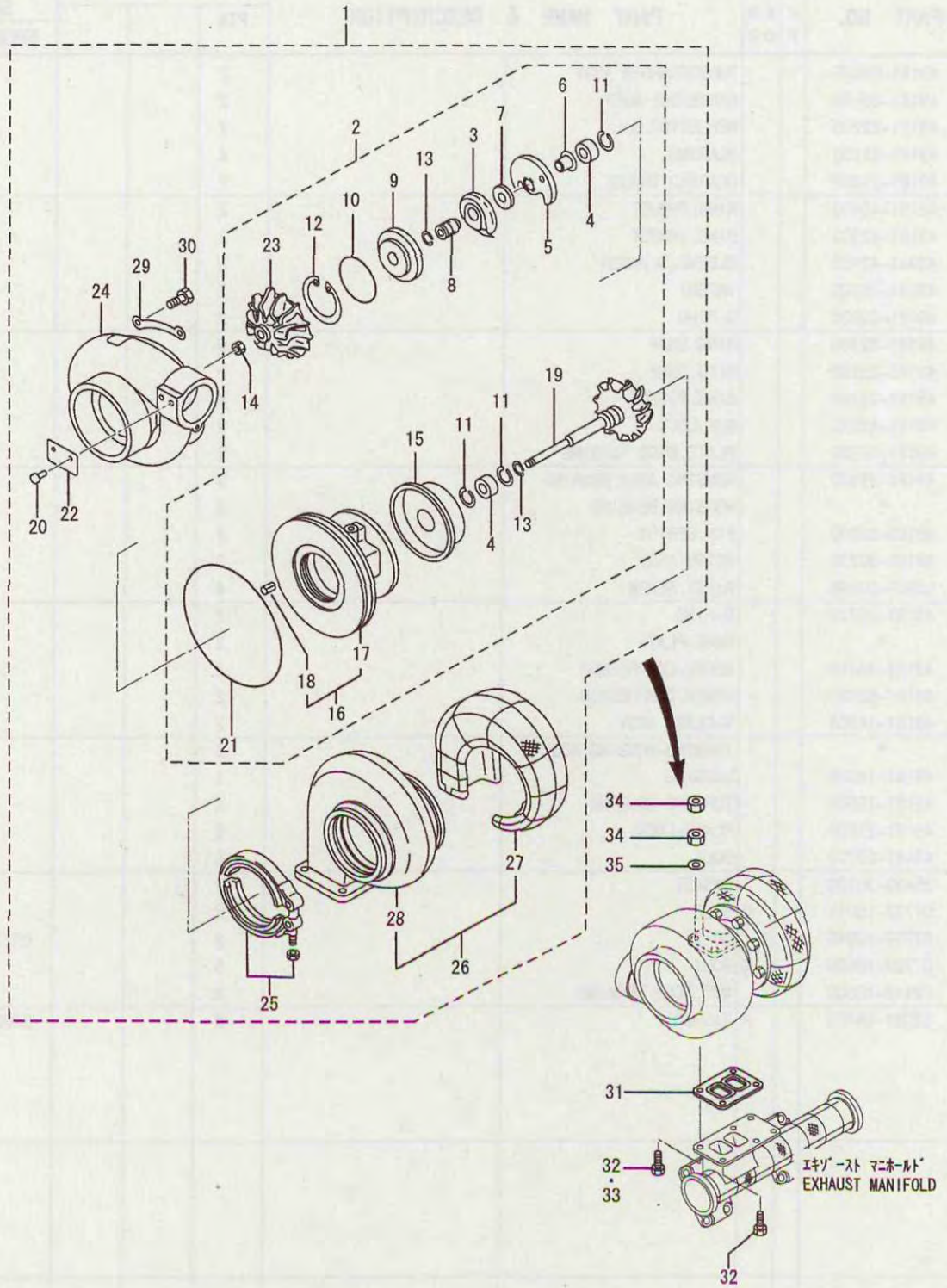
ターボチャージャー(TD10L-42F-34カタ)
TURBOCHARGER(MODEL
TD10L-42F-34)



ターボチャージャ(TD10L-42F-34ガタ)
TURBOCHARGER(MODEL
TD10L-42F-34)

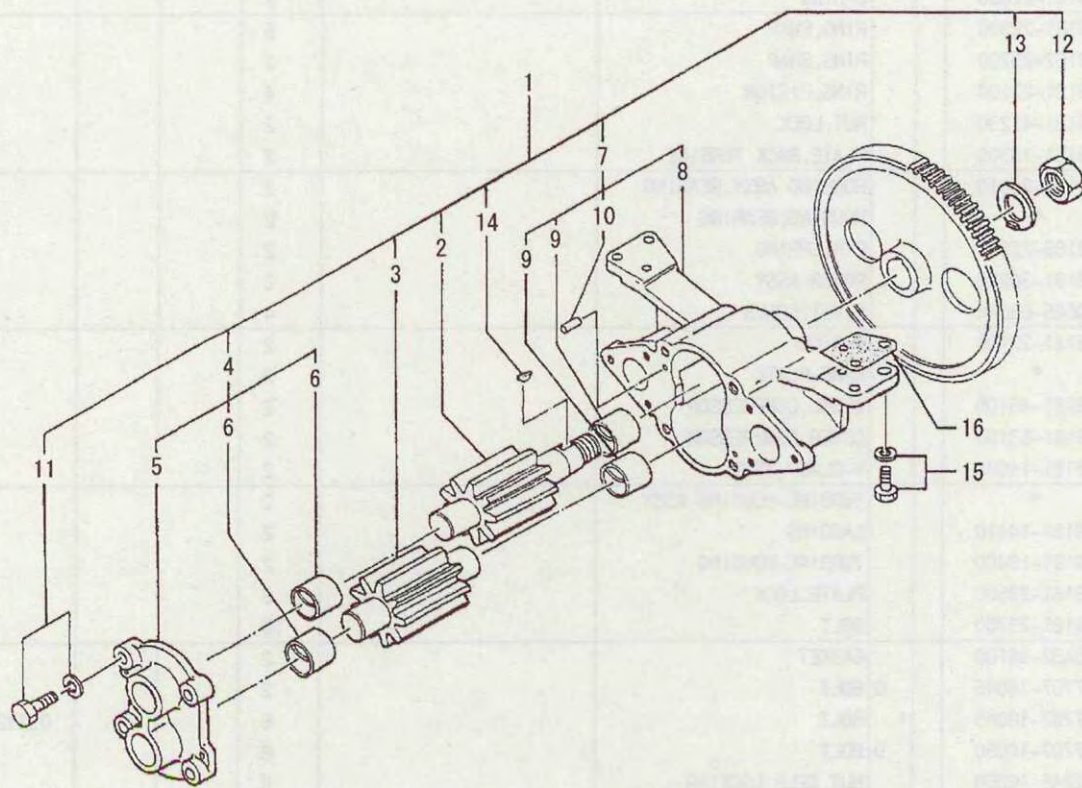
見出 番号 REF. -NO.	部品番号 PART NO.	代 替 R / P	変 更 順 号 S C E N E Q G	部品名称 および 記事・仕様記号 PART NAME & DESCRIPTION	型式・個数 MODEL & QTY			適用号機 APPLICABLE SERIAL NO.		管 区 M / R	新 規 V R D
					PTA			FROM-	-@UPTO		
1	49181-03625			TURBOCHARGER ASSY	2						
2	49181-08640			CARTRIDGE ASSY	2						
3	49181-22200			DEFLECTOR, OIL	2						
4	49181-21100			BEARING	4						
5	49181-21600			BEARING, THRUST	2						
6	49181-42400			RING, THRUST	2						
7	49181-42300			RING, THRUST	2						
8	49181-42100			SLEEVE, SLINGER	2						
9	49181-22500			INSERT	2						
10	49181-22600			O-RING	2						
11	49181-22300			RING, SNAP	6						
12	49162-23200			RING, SNAP	2						
13	49181-23100			RING, PISTON	4						
14	49181-42230			NUT, LOCK	2						
15	49181-19300			PLATE, BACK TURBINE	2						
16	49181-25300			HOUSING ASSY, BEARING	2						
17	*			HOUSING, BEARING	2						
18	49183-22800			PIN, SPRING	2						
19	49181-30230			ROTOR ASSY	2						
20	00665-02048			RIVET, SCREW	4						
21	49181-22700			O-RING	2						
22	*			NAME-PLATE	2						
23	49181-43410			WHEEL, COMPRESSOR	2						
24	49181-52400			COVER, COMPRESSOR	2						
25	49181-14004			V-CLAMP ASSY	2						
26	*			TURBINE-HOUSING ASSY	2						
27	49181-14510			LAGGING	2						
28	49181-15500			TURBINE-HOUSING	2						
29	49181-23500			PLATE, LOCK	8						
30	49181-23700			BOLT	16						
31	35A32-30100			GASKET	2						
32	07707-10045		Q	BOLT	2			022328	022327		
	07707-10045		1	BOLT	8			022328			
33	07707-10050		D	BOLT	6				022327		
34	F2445-10000			NUT, SELF LOCKING	8						
35	58034-04400		A	WASHER	8			022328			V

ターボチャージャー(TD10L-45VRC-28カタ)
TURBOCHARGER(MODEL
TD10L-45VRC-28)

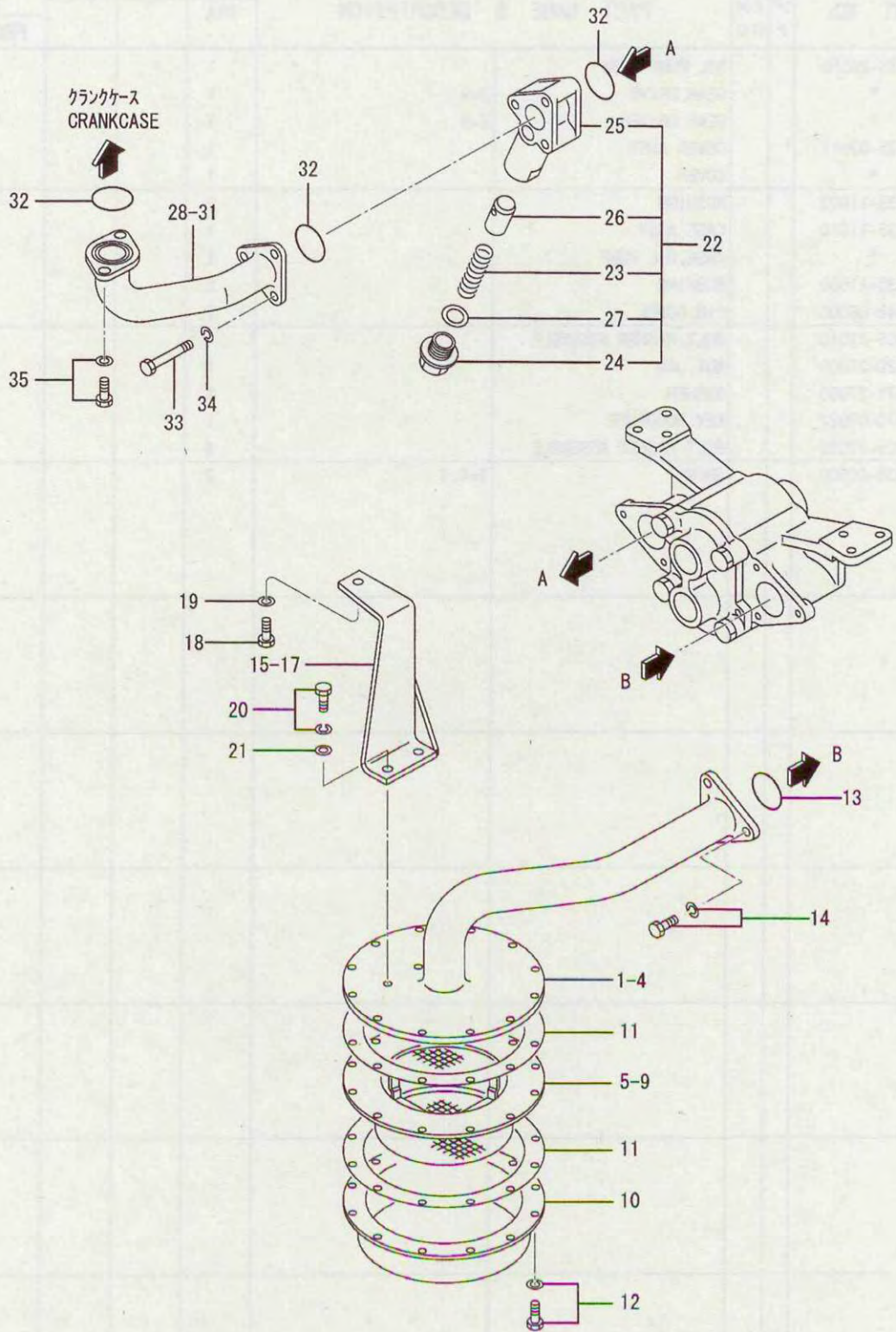


ターボチャージャ(TD10L-45VRC-28カタ)
TURBOCHARGER(MODEL
TD10L-45VRC-28)

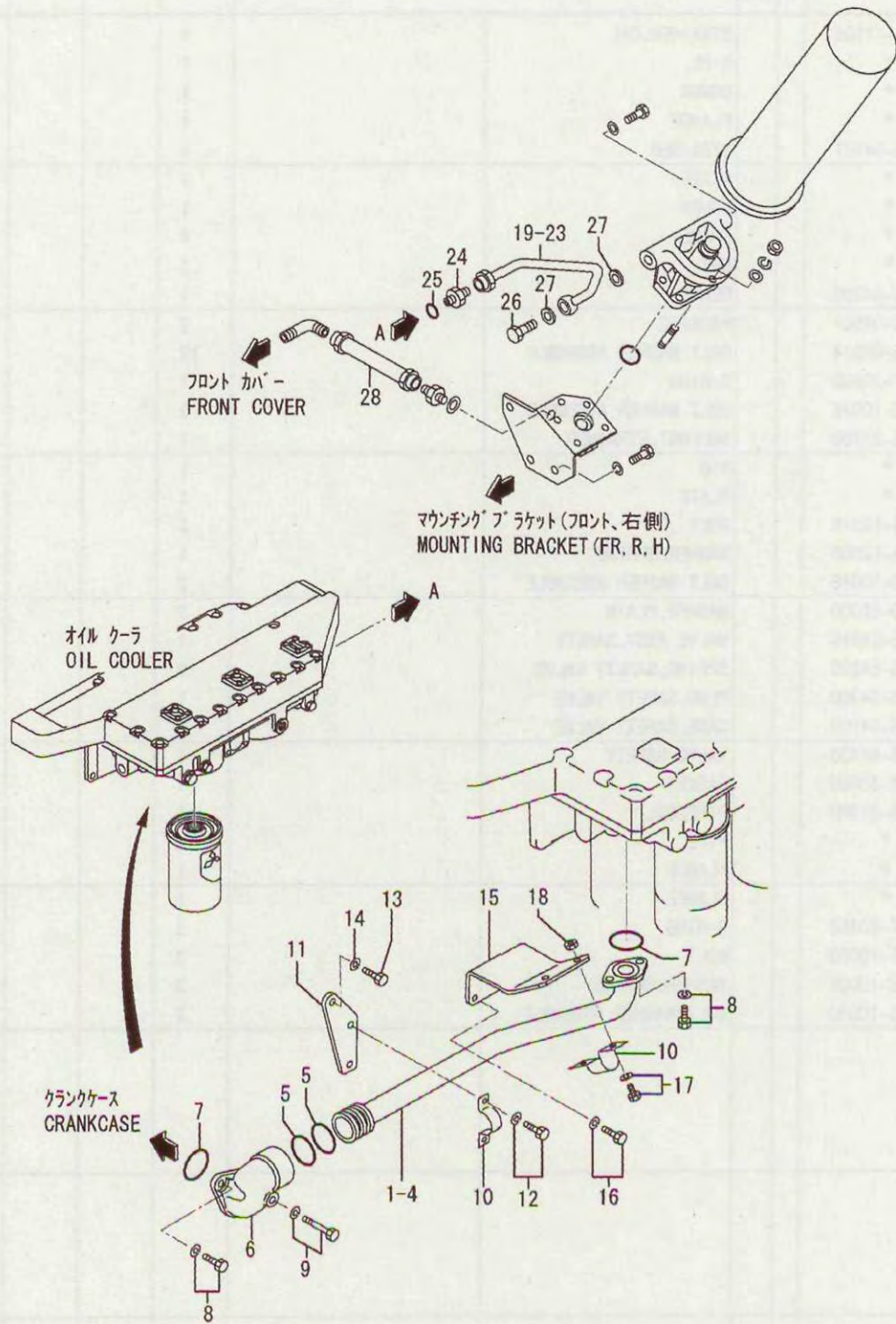
見 出 番 号 REF. -NO.	部品番号 PART NO.	代 替 R / P	変 更 順 号 R S C E N G Q G	部品名称 および 記事・仕様記号 PART NAME & DESCRIPTION	型式・個数 MODEL & QTY			適用号機 APPLICABLE SERIAL NO.		管 区 M / R	新 規 V R D
					PTA			FROM@-	-@UPTO		
1	49181-03710			TURBOCHARGER ASSY	2						
2	49181-08800			CARTRIDGE ASSY	2						
3	49181-22200			DEFLECTOR OIL	2						
4	49181-21100			BEARING	4						
5	49181-21600			BEARING, THRUST	2						
6	49181-42400			RING, THRUST	2						
7	49181-42300			RING, THRUST	2						
8	49181-42100			SLEENE, SLINGER	2						
9	49181-22500			INSERT	2						
10	49181-22600			O-RING	2						
11	49181-22300			RING, SNAP	6						
12	49162-23200			RING, SNAP	2						
13	49181-23100			RING, PISTON	4						
14	49181-42230			NUT, LOCK	2						
15	49181-19300			PLATE, BACK TURBINE	2						
16	49181-25310			HOUSING ASSY, BEARING	2						
17	*			HOUSING, BEARING	2						
18	49183-22800			PIN, SPRING	2						
19	49181-30230			ROTOR ASSY	2						
20	00665-02048			RIVET, SCREW	4						
21	49181-22700			O-RING	2						
22	*			NAME-PLATE	2						
23	49181-46100			WHEEL, COMPRESSOR	2						
24	49181-53100			COVER, COMPRESSOR	2						
25	49181-14003			V-CLAMP ASSY	2						
26	*			TURBINE-HOUSING ASSY	2						
27	49181-14410			LAGGING	2						
28	49181-15400			TURBINE-HOUSING	2						
29	49181-23500			PLATE, LOCK	8						
30	49181-23700			BOLT	16						
31	35A32-30100			GASKET	2						
32	07707-10045		Q	BOLT	2			022328	022327		
	07707-10045		1	BOLT	8						
33	07707-10050		D	BOLT	6				022327		
34	F2445-10000			NUT, SELF LOCKING	8						
35	58034-04400		A	WASHER	8			222328			V



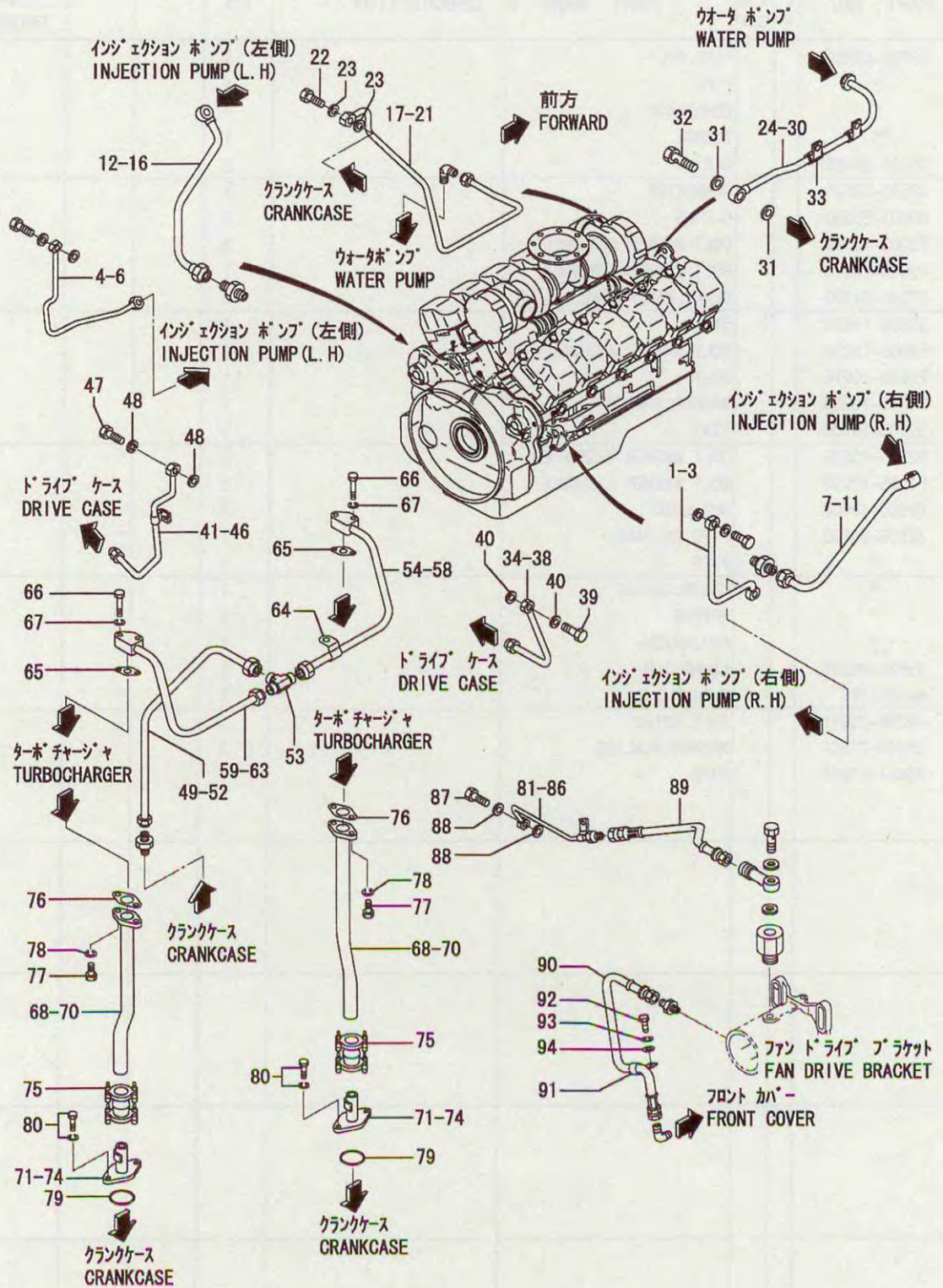
見出 番号 REF. -NO.	部品番号 PART NO.	代 替 R / P	変 記 順 号 S C E N Q G	部品名称 および 記事・仕様記号 PART NAME & DESCRIPTION	型式・個数 MODEL & QTY			適用号機 APPLICABLE SERIAL NO.		管 区 M / R	新 規 V R D
					PTA			FROM@-	@UPTO		
1	32635-20010			OIL PUMP ASSY	1						
2	*			GEAR, DRIVE Z=9	1						
3	*			GEAR, DRIVEN Z=9	1						
4	32635-02011			COVER ASSY	1						
5	*			COVER	1						
6	37435-11600			BUSHING	2						
7	32635-11010			CASE ASSY	1						
8	*			CASE, OIL PUMP	1						
9	37435-11600			BUSHING	2						
10	F2846-06000			PIN, DOWEL	2						A
11	F2005-12040			BOLT WASHER ASSEMBLE	4						A
12	F2320-27000			NUT, JAM	1						A
13	F2571-27000			WASHER	1						A
14	F2870-07022			KEY, WOODRUFF	1						A
15	F2005-12035			BOLT WASHER ASSEMBLE	4						A
16	32635-00900			SHIM T=0.1	2						



見出 番号 REF. -NO.	部品番号 PART NO.	代 替 R / P	変 更 順 号 S C E N E Q G	部品名称 および 記事・仕様記号 PART NAME & DESCRIPTION	型式・個数 MODEL & QTY			適用号機 APPLICABLE SERIAL NO.		管 区 M / R	新 規 V R D
					PTA			FROM@-	-@UPTO		
1	32636-11100			STRAINER, OIL	1						
2	*			PIPE	1						
3	*			COVER	1						
4	*			FLANGE	1						
5	32336-04101			STRAINER	1						
6	*			PLATE	1						
7	*			COVER	1						
8	*			FRAME	4						
9	*			NET	1						
10	32336-04200			PLATE	1						
11	32336-04501			PACKING	2						
12	F1805-08014			BOLT WASHER ASSEMBLE	12					A	
13	05507-20500			O-RING	1						
14	F2005-10025			BOLT WASHER ASSEMBLE	3					A	
15	32636-24700			SUPPORT, STRAINER	1						
16	*			RIB	1						
17	*			PLATE	1						
18	05979-12016			BOLT	1						
19	F2515-12000			WASHER, SPRING	1					A	
20	F1805-10016			BOLT WASHER ASSEMBLE	2					A	
21	F2500-10000			WASHER, PLAIN	2					A	
22	32536-64010			VALVE ASSY, SAFETY	1						
23	32536-54200			SPRING, SAFETY VALVE	1						
24	32536-54300			PLUG, SAFETY VALVE	1						
25	32536-64100			CASE, SAFETY VALVE	1						
26	32536-64400			VALVE, SAFETY	1						
27	F4202-36000			GASKET	1						
28	32636-31300			PIPE, OIL	1						
29	*			PIPE	1						
30	*			FLANGE	1						
31	*			FLANGE	1						
32	05507-20450			O-RING	3						
33	F1155-10090			BOLT	3					A	
34	F2515-10000			WASHER, SPRING	3					A	
35	F2005-10030			BOLT WASHER ASSEMBLE	2					A	



36-02-A オイル システム パーツ
OIL SYSTEM PARTS
(UP TO E/#24266)



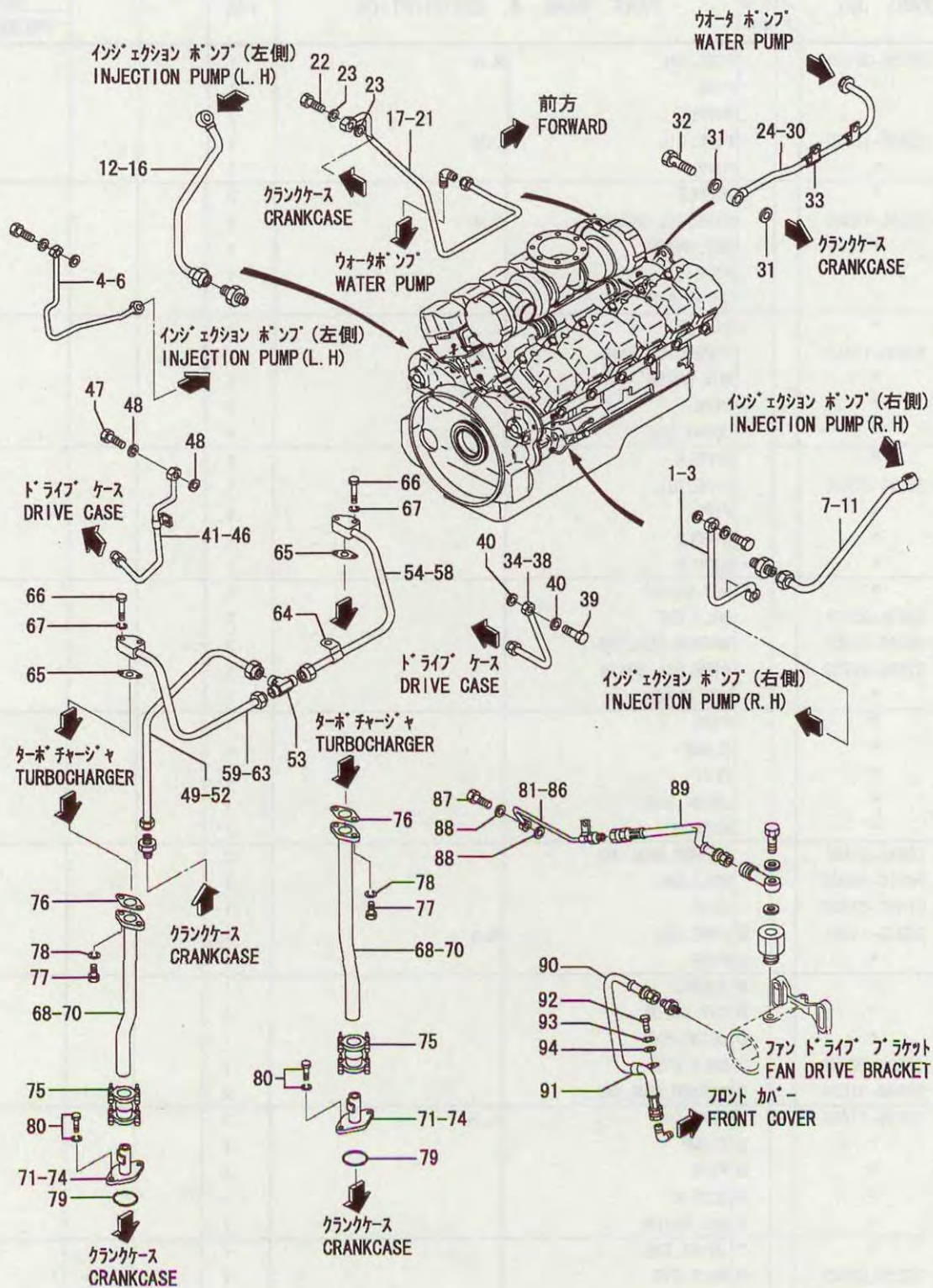
36-02-A オイル システム パーツ
OIL SYSTEM PARTS
(UP TO E/#24266)

- 63-

見出 番号 REF. -NO.	部品番号 PART NO.	代 替 R / P	変 記 順 号 S C E N G Q G	部品名称 および 記事・仕様記号 PART NAME & DESCRIPTION	型式・個数 MODEL & QTY			適用号機 APPLICABLE SERIAL NO.		管 区 M / R	新 規 V R D
					PTA			FROM@-	-@UPTO		
1	32636-02100			PIPE, OIL R.H	1						
2	*			PIPE	1						
3	*			NIPPLE	2						
4	32636-12200			PIPE, OIL L.H	1						
5	*			PIPE	1						
6	*			NIPPLE	2						
7	32636-12300			PIPE, OIL DRAIN R.H	1						
8	*			NUT, UNION	1						
9	*			PIPE	1						
10	*			JOINT, EYE	1						
11	*			NIPPLE	1						
12	32636-12400			PIPE, OIL DRAIN L.H	1						
13	*			NUT, UNION	1						
14	*			PIPE	1						
15	*			JOINT, EYE	1						
16	*			NIPPLE	1						
17	32636-02600			PIPE, OIL	1						
18	*			PIPE	1						
19	*			NIPPLE	1						
20	*			NIPPLE	1						
21	*			NUT, UNION	1						
22	32536-02801			BOLT, EYE	1						
23	05946-01001			WASHER, SEALING	2					A	
24	32636-32700			PIPE, OIL DRAIN	1						
25	*			NUT, UNION	1						
26	*			PIPE	1						
27	*			CLAMP	1						
28	*			CLIP	1						
29	*			JOINT, EYE	1						
30	*			NIPPLE	1						
31	05946-01601			WASHER, SEALING	2					A	
32	F4610-16000			BOLT, EYE	1						
33	61457-00700			CLIP	1						
34	32636-11501			D PIPE, OIL R.H	1			024266			
35	*			D PIPE	1			024266			
36	*			D SLEEVE	1			024266			
37	*			D NUT, UNION	1			024266			
38	*			D JOINT, EYE	1			024266			
39	32536-02801			D BOLT, EYE	1			024266			
40	05946-01001			D WASHER, SEALING	2			024266		A	
41	32636-11601			D PIPE, OIL L.H	1			024266			
42	*			D CLAMP	1			024266			
43	*			D PIPE	1			024266			
44	*			D SLEEVE	1			024266			
45	*			D NUT, UNION	1			024266			
46	*			D JOINT, EYE	1			024266			
47	32536-02801			D BOLT, EYE	1			024266			
48	05946-01001			D WASHER, SEALING	2			024266		A	
49	32636-00401			PIPE, OIL	1						
50	*			NUT, UNION	2						

36-02-A オイル システム パーツ
OIL SYSTEM PARTS
(UP TO E/#24266)

- 64 -

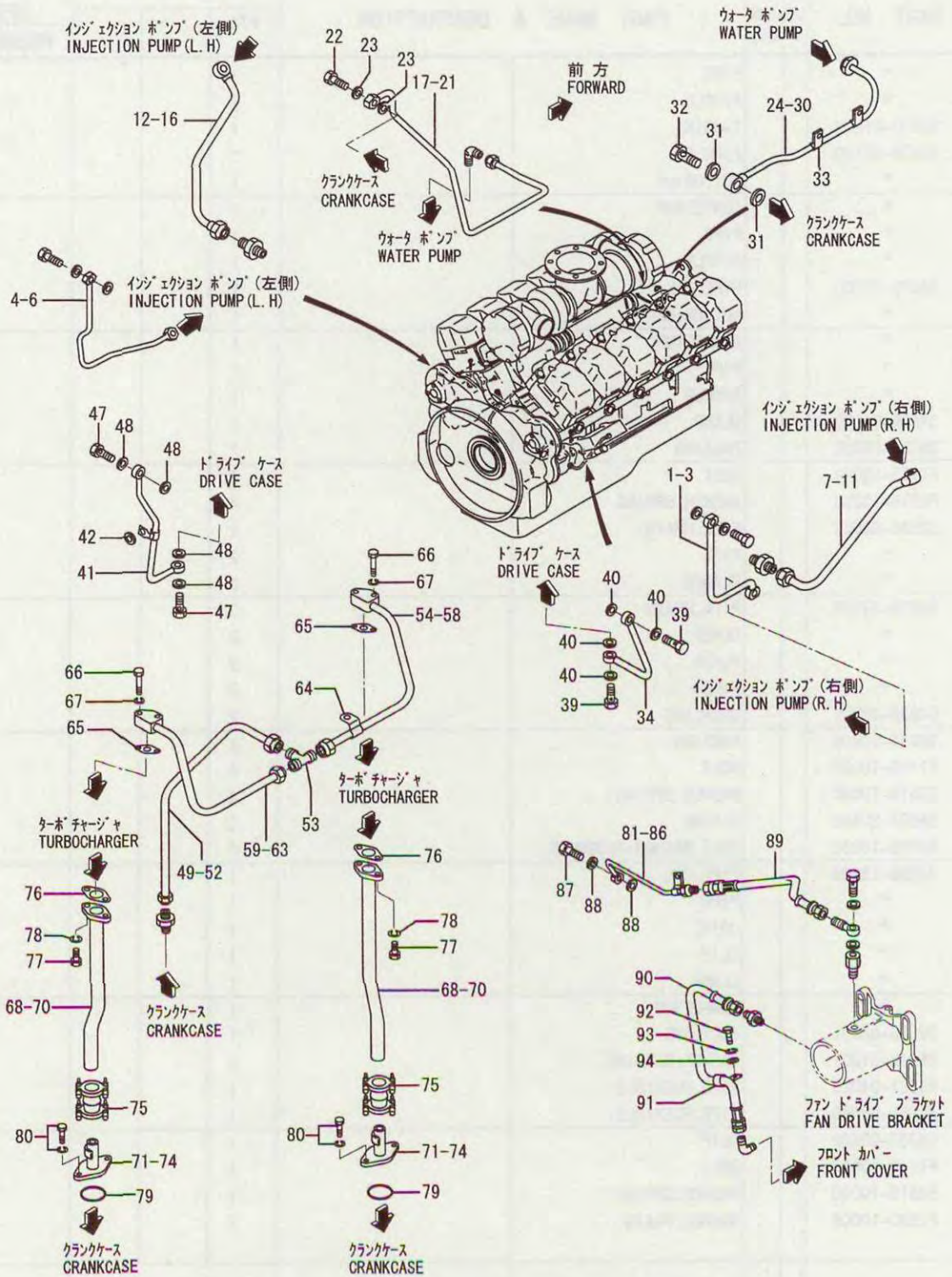


36-02-A オイル システム パーツ
OIL SYSTEM PARTS
(UP TO E/#24266)

- 65 -

見出 番号 REF. -NO.	部品番号 PART NO.	代 替 順 号 R / P	変 記 順 号 S C E N G Q G	部品名称 および 記事・仕様記号 PART NAME & DESCRIPTION	型式・個数 MODEL & QTY			適用号機 APPLICABLE SERIAL NO.		管 区 M / R	新 規 V R D
					PTA			FROM@-	-@UPTO		
51	*			PIPE	1						
52	*			NIPPLE	2						
53	32637-01200			T-JOINT	1						
54	32636-07100			PIPE, OIL	1						
55	*			NUT, UNION	1						
56	*			CONNECTOR	1						
57	*			PIPE	1						
58	*			NIPPLE	1						
59	32636-07200			PIPE, OIL	1						
60	*			NUT, UNION	1						
61	*			CONNECTOR	1						
62	*			PIPE	1						
63	*			NIPPLE	1						
64	32636-04100			CLAMP	1						
65	35C36-02900			PACKING	2						
66	F1155-10040			BOLT	4						A
67	F2515-10000			WASHER, SPRING	4						A
68	32636-08600			PIPE, DRAIN	2						
69	*			PIPE	2						
70	*			FLANGE	2						
71	32636-29100			PIPE, DRAIN	2						
72	*			COVER	2						
73	*			PLATE	2						
74	*			PIPE	2						
75	04826-42025			COUPLING	2						
76	36236-10800			PACKING	2						
77	F1155-10025			BOLT	4						A
78	F2515-10000			WASHER, SPRING	4						A
79	05507-20400			O-RING	2						
80	F2005-10030			BOLT WASHER ASSEMBLE	4						A
81	32636-15500			PIPE, OIL	1						
82	*			PIPE	1						
83	*			JOINT	1						
84	*			CLIP	1						
85	*			CLAMP	1						
86	*			CONNECTOR	1						
87	32536-02801			BOLT, EYE	1						
88	05946-01001			WASHER, SEALING	2						
89	45951-04025			PIPE, FLEXIBLE	1						
90	45951-08055			PIPE, FLEXIBLE	1						
91	63337-00600			CLIP	1						
92	F1155-10016			BOLT	1						A
93	F2515-10000			WASHER, SPRING	1						A
94	F2500-10000			WASHER, PLAIN	1						A

オイル システム パーツ OIL SYSTEM PARTS (FROM E/#24267)



36-02-B

オイル システム パーツ
OIL SYSTEM PARTS
(FROM E/#24267)

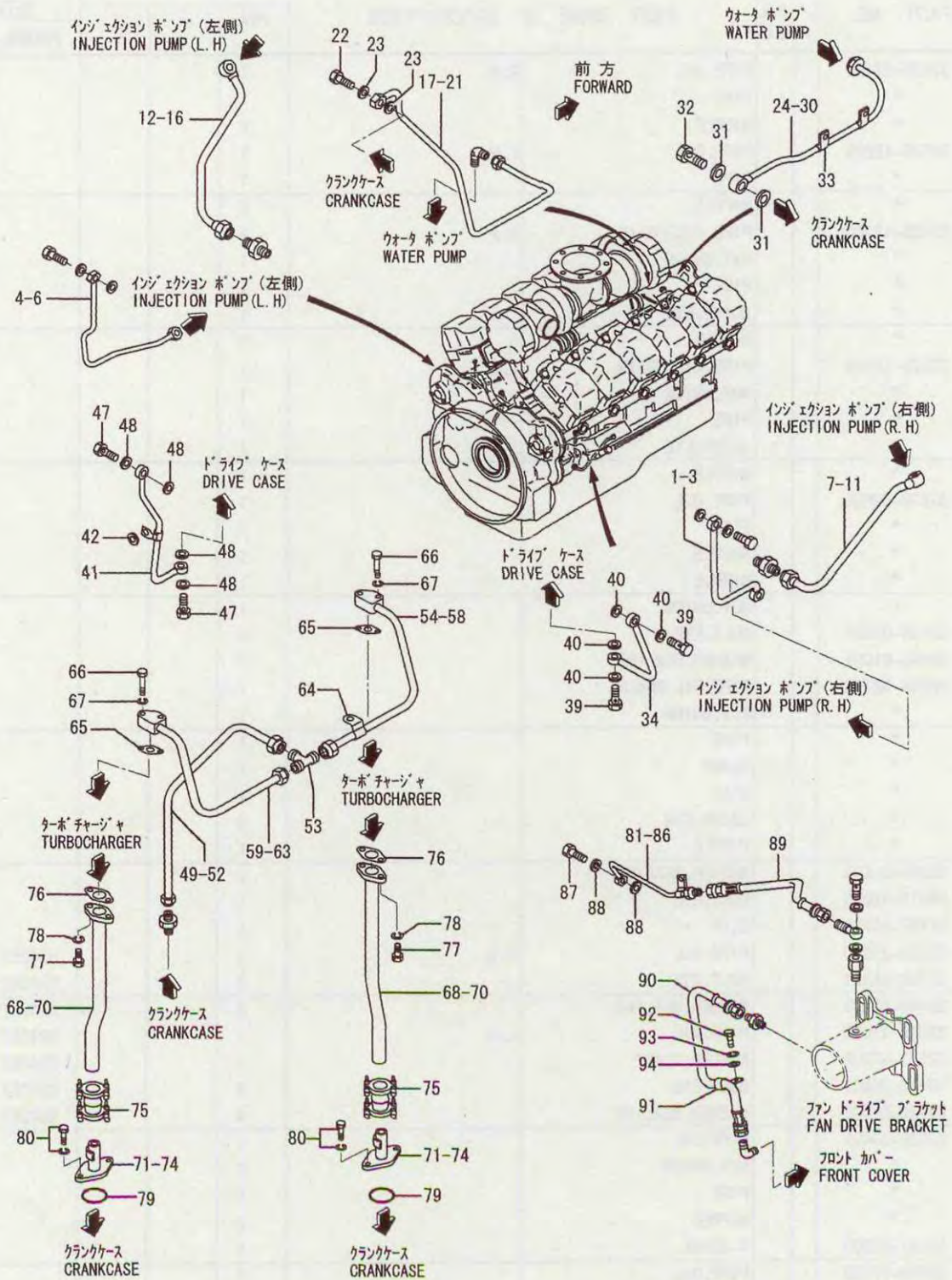
- 67 -

見出 番号 REF. -NO.	部品番号 PART NO.	代 替 R / P	変 記 順 号 S C E N E Q G	部品名称 および 記事・仕様記号 PART NAME & DESCRIPTION	型式・個数 MODEL & QTY			適用号機 APPLICABLE SERIAL NO.		管 区 M / R	新 規 V R D
					PTA			FROM@-	-@UPTO		
1	32636-02100			PIPE, OIL R.H	1						
2	*			PIPE	1						
3	*			NIPPLE	2						
4	32636-12200			PIPE, OIL L.H	1						
5	*			PIPE	1						
6	*			NIPPLE	2						
7	32636-12300			PIPE, OIL DRAIN R.H	1						
8	*			NUT, UNION	1						
9	*			PIPE	1						
10	*			JOINT, EYE	1						
11	*			NIPPLE	1						
12	32636-12400			PIPE, OIL DRAIN L.H	1						
13	*			NUT, UNION	1						
14	*			PIPE	1						
15	*			JOINT, EYE	1						
16	*			NIPPLE	1						
17	32636-02600			PIPE, OIL	1						
18	*			PIPE	1						
19	*			NIPPLE	1						
20	*			NIPPLE	1						
21	*			NUT, UNION	1						
22	32536-02801			BOLT, EYE	1						
23	05946-01001			WASHER, SEALING	2					A	
24	32636-32700			PIPE, OIL DRAIN	1						
25	*			NUT, UNION	1						
26	*			PIPE	1						
27	*			CLAMP	1						
28	*			CLIP	1						
29	*			JOINT, EYE	1						
30	*			NIPPLE	1						
31	05946-01601			WASHER, SEALING	2					A	
32	F4610-16000			BOLT, EYE	1						
33	61457-00700			CLIP	1						
34	32636-21500			PIPE, OIL R.H	1			024267			
39	32536-02801			BOLT, EYE	2			024267			
40	05946-01001			WASHER, SEALING	4			024267		A	
41	32636-21600			PIPE, OIL L.H	1			024267			
42	32661-07900			SPACER, CLAMP	1			024267			
47	32536-02801			BOLT, EYE	2			024267			
48	05946-01001			WASHER, SEALING	4			024267		A	
49	32636-00401			PIPE, OIL	1						
50	*			NUT, UNION	2						
51	*			PIPE	1						
52	*			NIPPLE	2						
53	32637-01200			T-JOINT	1						
54	32636-07100			PIPE, OIL	1						
55	*			NUT, UNION	1						
56	*			CONNECTOR	1						
57	*			PIPE	1						
58	*			NIPPLE	1						

2006-03-14

260D11-02

オイル システム パーツ OIL SYSTEM PARTS (FROM E/#24267)

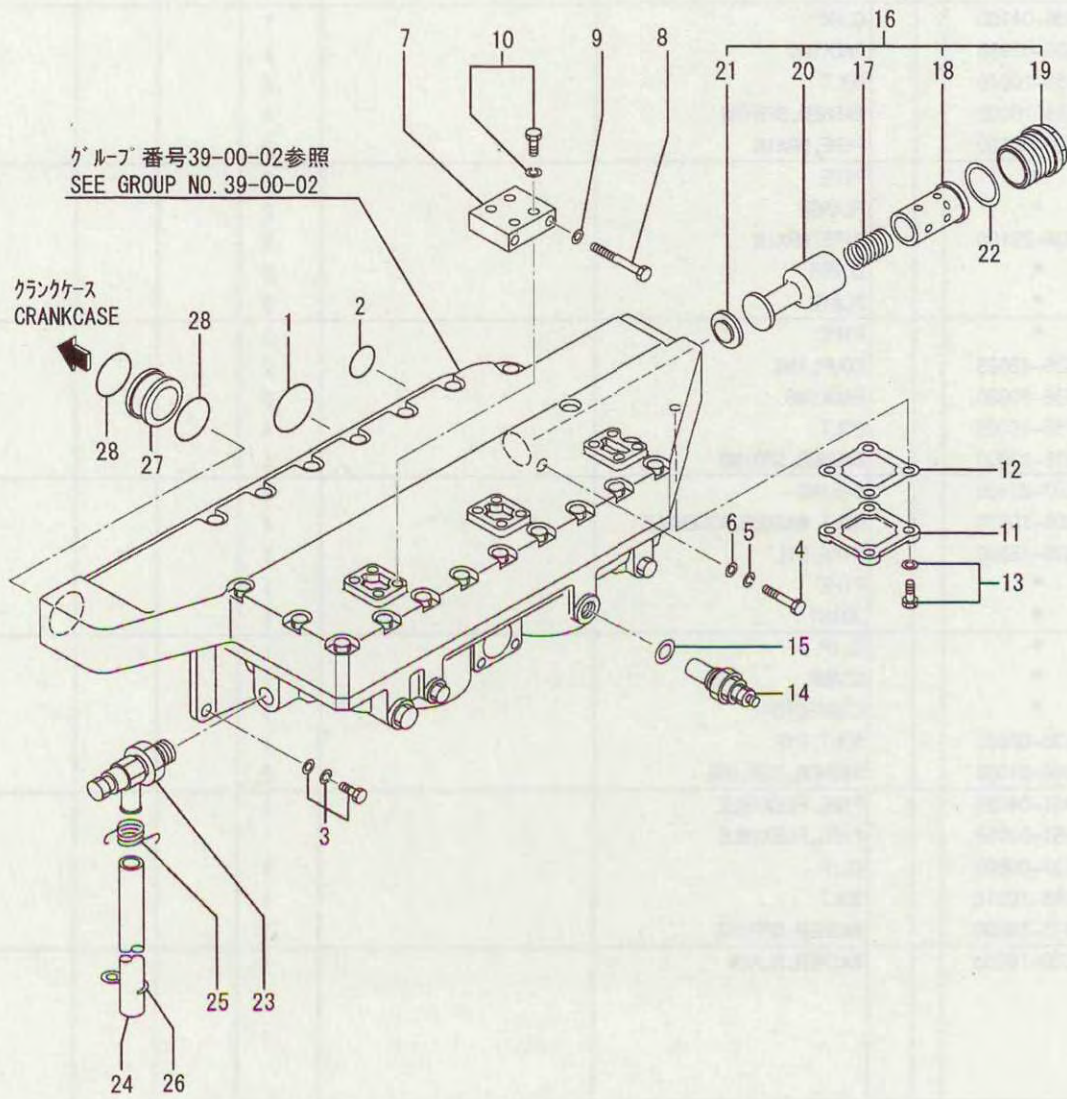


36-02-B オイル システム パーツ
OIL SYSTEM PARTS
(FROM E/#24267)

- 69 -

見出 番号 REF. -NO.	部品番号 PART NO.	代 替 R / P	変 更 順 号 S C E N E Q G	部品名称 および 記事・仕様記号 PART NAME & DESCRIPTION	型式・個数 MODEL & QTY			適用号機 APPLICABLE SERIAL NO.		管 区 M / R	新 規 V R D
					PTA			FROM@-	-@UPTO		
59	32636-07200			PIPE, OIL	1						
60	*			NUT, UNION	1						
61	*			CONNECTOR	1						
62	*			PIPE	1						
63	*			NIPPLE	1						
64	32636-04100			CLAMP	1						
65	35C36-02900			PACKING	2						
66	F1155-10040			BOLT	4					A	
67	F2515-10000			WASHER, SPRING	4					A	
68	32636-08600			PIPE, DRAIN	2						
69	*			PIPE	2						
70	*			FLANGE	2						
71	32636-29100			PIPE, DRAIN	2						
72	*			COVER	2						
73	*			PLATE	2						
74	*			PIPE	2						
75	04826-42025			COUPLING	2						
76	36236-10800			PACKING	2						
77	F1155-10025			BOLT	4					A	
78	F2515-10000			WASHER, SPRING	4					A	
79	05507-20400			O-RING	2						
80	F2005-10030			BOLT WASHER, ASSEMBLE	4					A	
81	32636-15500			PIPE, OIL	1						
82	*			PIPE	1						
83	*			JOINT	1						
84	*			CLIP	1						
85	*			CLAMP	1						
86	*			CONNECTOR	1						
87	32536-02801			BOLT, EYE	1						
88	05946-01001			WASHER, SEALING	2						
89	45951-04025			PIPE, FLEXIBLE	1						
90	45951-08055			PIPE, FLEXIBLE	1						
91	63337-00600			CLIP	1						
92	F1155-10016			BOLT	1					A	
93	F2515-10000			WASHER, SPRING	1					A	
94	F2500-10000			WASHER, PLAIN	1					A	

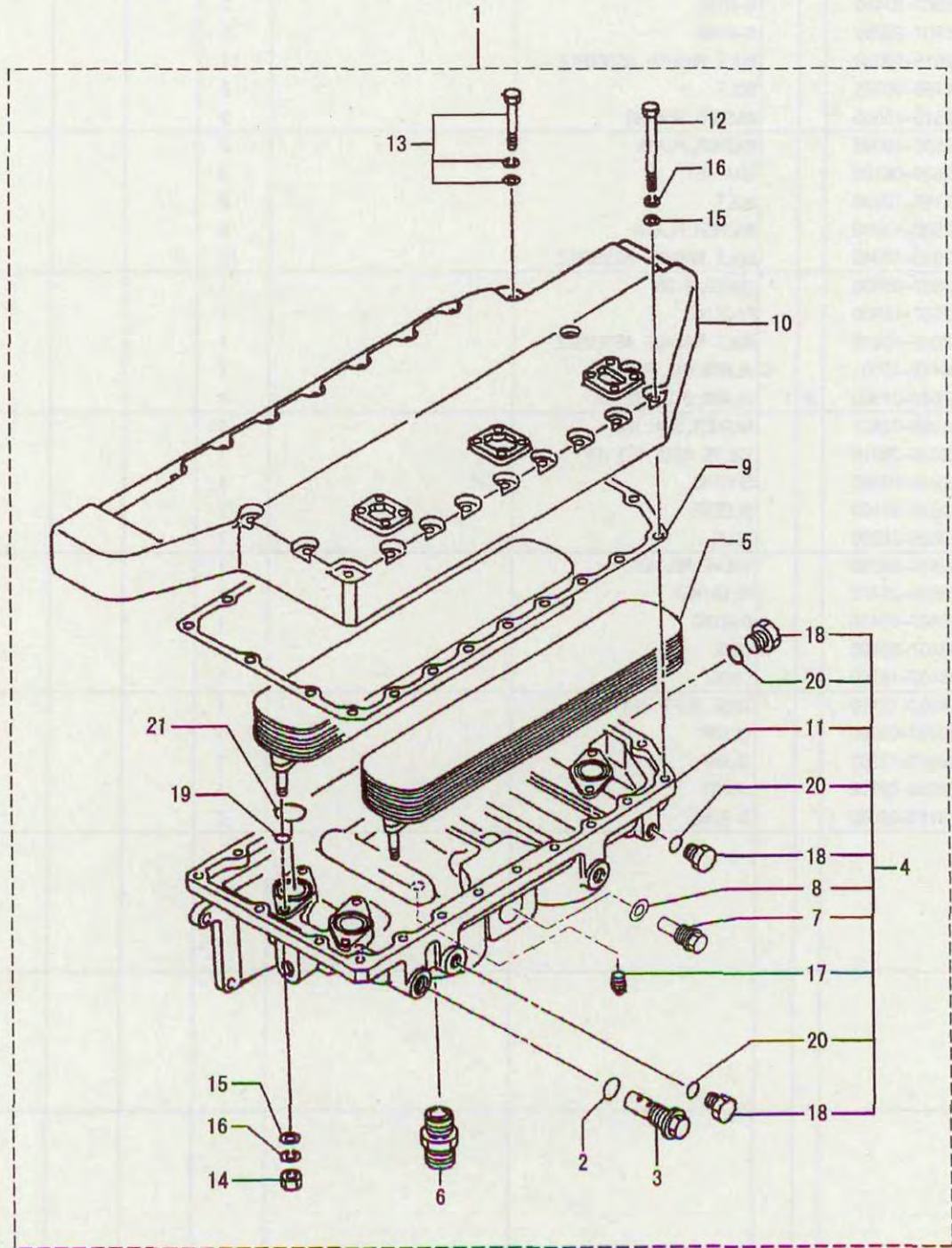
39-00-01 オイルクーラ
OIL COOLER



見出番号 REF. -NO.	部品番号 PART NO.	代 替 R / P	変 更 順 号 S C E N O G	部品名称 および 記事・仕様記号 PART NAME & DESCRIPTION	型式・個数 MODEL & QTY		適用号機 APPLICABLE SERIAL NO.		管 区 M / R	新 規 V R D
					PTA		FROM@-	-@UPTO		
1	05507-20450			O-RING	2				A	
2	05507-20250			O-RING	1				A	
3	F2015-10030			BOLT WASHER ASSEMBLE	11				A	
4	F1155-10075			BOLT	2				A	
5	F2515-10000			WASHER, SPRING	2				A	
6	F2500-10000			WASHER, PLAIN	2				A	
7	32639-06100			BRACKET	3					
8	F1155-10100			BOLT	6				A	
9	F2500-10000			WASHER, PLAIN	6				A	
10	F2005-10040			BOLT WASHER ASSEMBLE	12				A	
11	32507-05800			COVER, SIDE	1					
12	32507-15900			PACKING	1					
13	F2005-10025			BOLT WASHER ASSEMBLE	4				A	
14	04442-15001			C ALARM, OIL FILTER	1			024070		
	37540-01300	3	1	ALARM, OIL FILTER	1					V
15	05946-02401			WASHER, SEALING	1					
16	32636-28010			VALVE ASSY, RELIEF	1					
17	32636-08500			SPRING	1					
18	32636-28100			SLEEVE	1					
19	32636-28200			PLUG	1					
20	32636-28300			VALVE, RELIEF	1					
21	32636-28400			RETAINER	1					
22	05507-10420			O-RING	1					
23	33407-06100			C COCK	1			@024409		
	33407-16100	3	1	COCK	1					V
24	F4002-12120			TUBE, SOFT VINYL	1				A	
25	30007-05500			CLAMP	1					
26	30007-15301			CLAMP	1					
27	32539-02100			JOINT	1					
28	F3153-06000			O-RING	2				A	

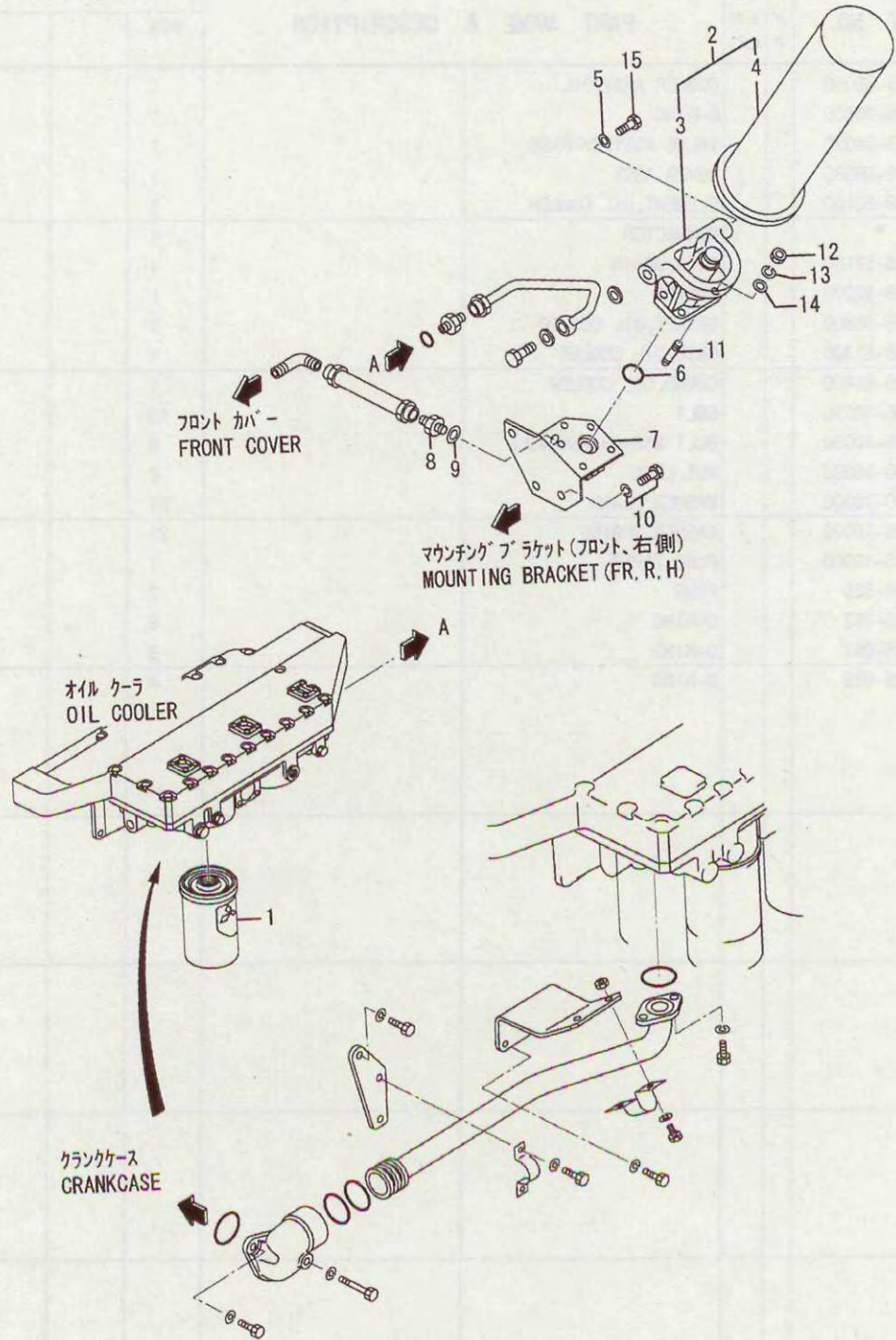
39-00-02 オイルクーラ
OIL COOLER

- 72-

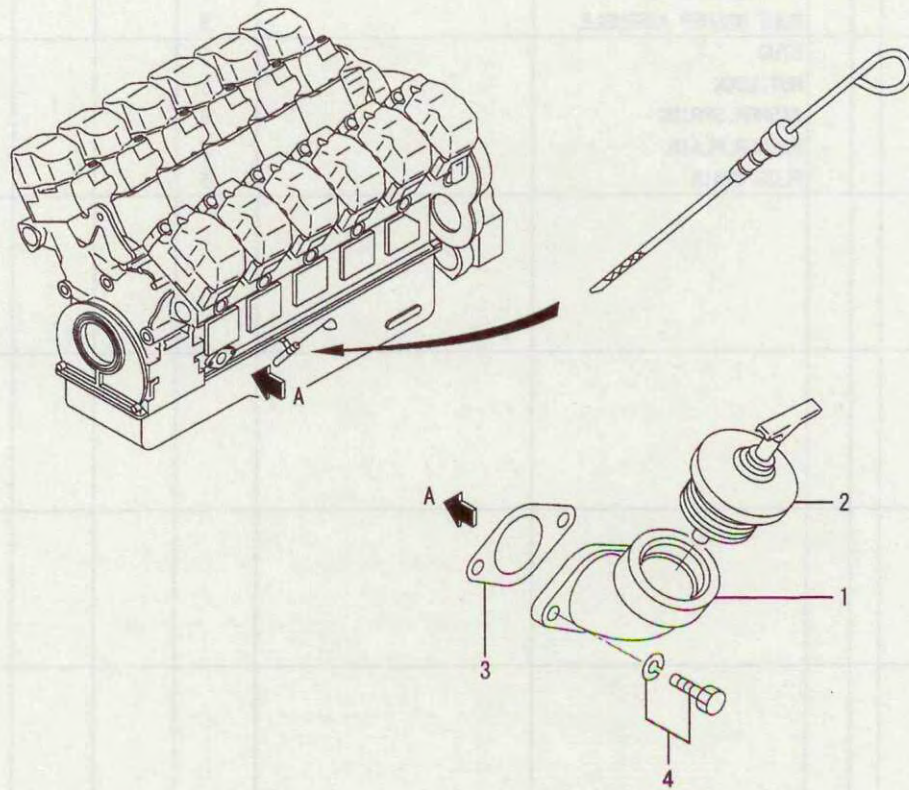


39-00-02 オイルクーラ
OIL COOLER

見 出 番 号 REF. -NO.	部品番号 PART NO.	代 替 R / P	変 記 順 号 S C E N E Q G	部品名称 および 記事・仕様記号 PART NAME & DESCRIPTION	型式・個数 MODEL & QTY			適用号機 APPLICABLE SERIAL NO.		管 区 M / R	新 規 V R D
					PTA			FROM@-	-@UPTO		
1	32639-35050			COOLER ASSY, OIL	1						
2	32539-00800			O-RING	1						
3	32539-04020			VALVE ASSY, BY-PASS	1						
4	32639-06060			COVER ASSY	1						
5	32639-50100			ELEMENT, OIL COOLER	2						
6	*			CONNECTOR	4						
7	32639-52100			PLUG, DRAIN	1						
8	32639-52200			O-RING	1						
9	32639-60500			GASKET, OIL COOLER	1						
10	32639-61300			CASE, OIL COOLER	1						
11	32639-61400			COVER, OIL COOLER	1						
12	F1155-10090			BOLT	13						A
13	F2015-10030			BOLT WASHER ASSEMBLE	9						A
14	F2300-10000			NUT, LOCK	8						A
15	F2500-10000			WASHER, PLAIN	21						A
16	F2515-10000			WASHER, SPRING	21						A
17	F5006-10000			PLUG, TAPER	1						A
18	ME064-526			PLUG	3						
19	MH035-092			O-RING	8						
20	MH035-093			O-RING	3						
21	MH035-626			O-RING	4						



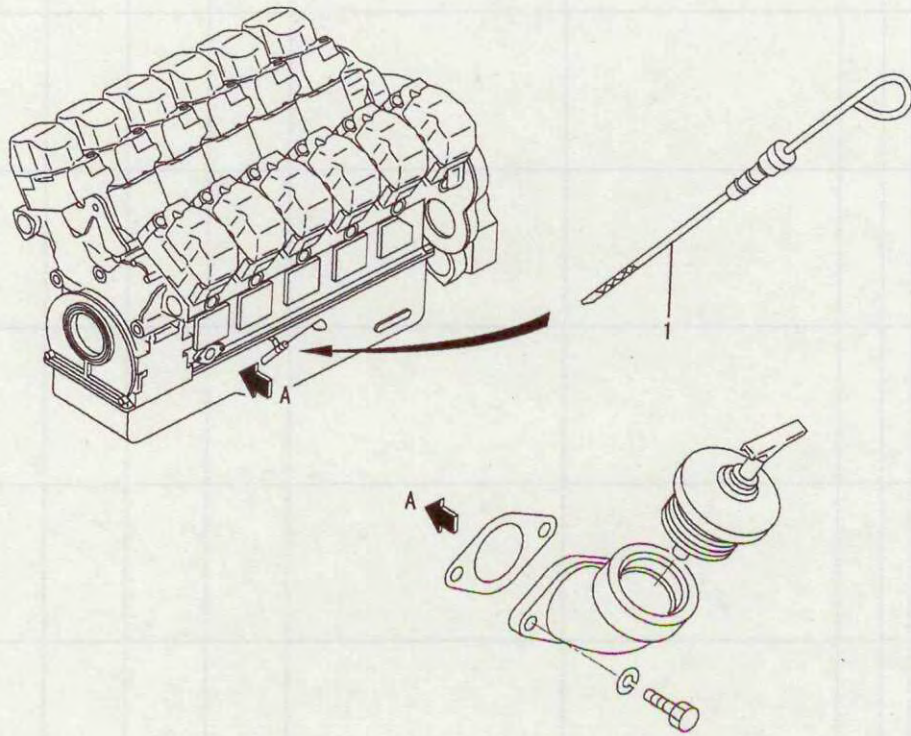
見出 番号 REF. -NO.	部品番号 PART NO.	代 替 R / P	変 更 順 号 S C E N Q G	部品名称 および 記事・仕様記号 PART NAME & DESCRIPTION	型式・個数 MODEL & QTY		適用号機 APPLICABLE SERIAL NO.		管 区 M / R	新 規 V R D
					PTA		FROM@-	-@UPTO		
1	32540-21600			ELEMENT	4					
2	32640-00020			FILTER ASSY, BY-PASS	1					
3	*			BRACKET	1					
4	37540-02100			ELEMENT, CARTRIDGE	1					
5	05946-01801			WASHER, SEALING	1					
6	05507-20550			O-RING	1					
7	32640-50600			BRACKET	1					
8	F4530-20000			CONNECTOR	1					A
9	05946-02701			WASHER, SEALING	1					
10	F2005-10030			BOLT WASHER ASSEMBLE	3					A
11	F1450-10030			STUD	5					A
12	F2300-10000			NUT, LOCK	5					A
13	F2515-10000			WASHER, SPRING	5					A
14	F2500-10000			WASHER, PLAIN	5					A
15	F5000-18000			PLUG, DRAIN	1					A



オイルフィル
OIL FILLER

見出 番号 REF. -NO.	部品番号 PART NO.	代 替 R / P	変記 順号 S C E N O G	部品名称 および 記事・仕様記号 PART NAME & DESCRIPTION	型式・個数 MODEL & QTY			適用号機 APPLICABLE SERIAL NO.		管 区 M / R D	新 規 V R D
					PTA			FROM-	-@UPTO		
1	32542-20500			FILLER, OIL	1						
2	34A42-00500			CAP, OIL FILLER	1						
3	33442-20200			PACKING	1						A
4	F2005-10025			BOLT WASHER ASSEMBLE	2						A

オイルレベルゲージ
OIL LEVEL GAGE



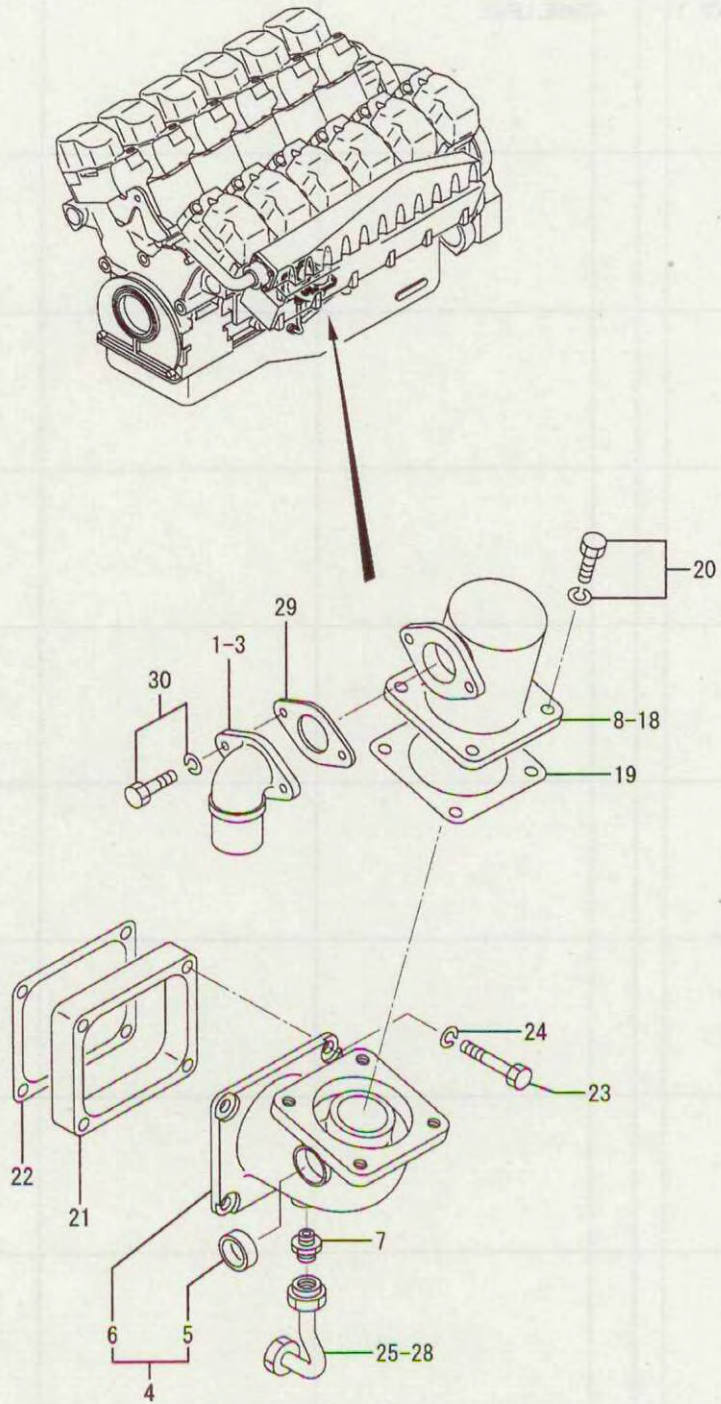
42-05

オイルレベルゲージ
OIL LEVEL GAGE

- 79 -

見出 番号 REF. -NO.	部品番号 PART NO.	代 替 R / P	変 記 順 号 S C E N Q G	部品名称 および 記事・仕様記号 PART NAME & DESCRIPTION	型式・個数 MODEL & QTY			適用号機 APPLICABLE SERIAL NO.		管 区 M / R	新 規 V R D
					PTA			FROM-	-@UPTO		
1	32642-23100			GAGE, LEVEL	1						

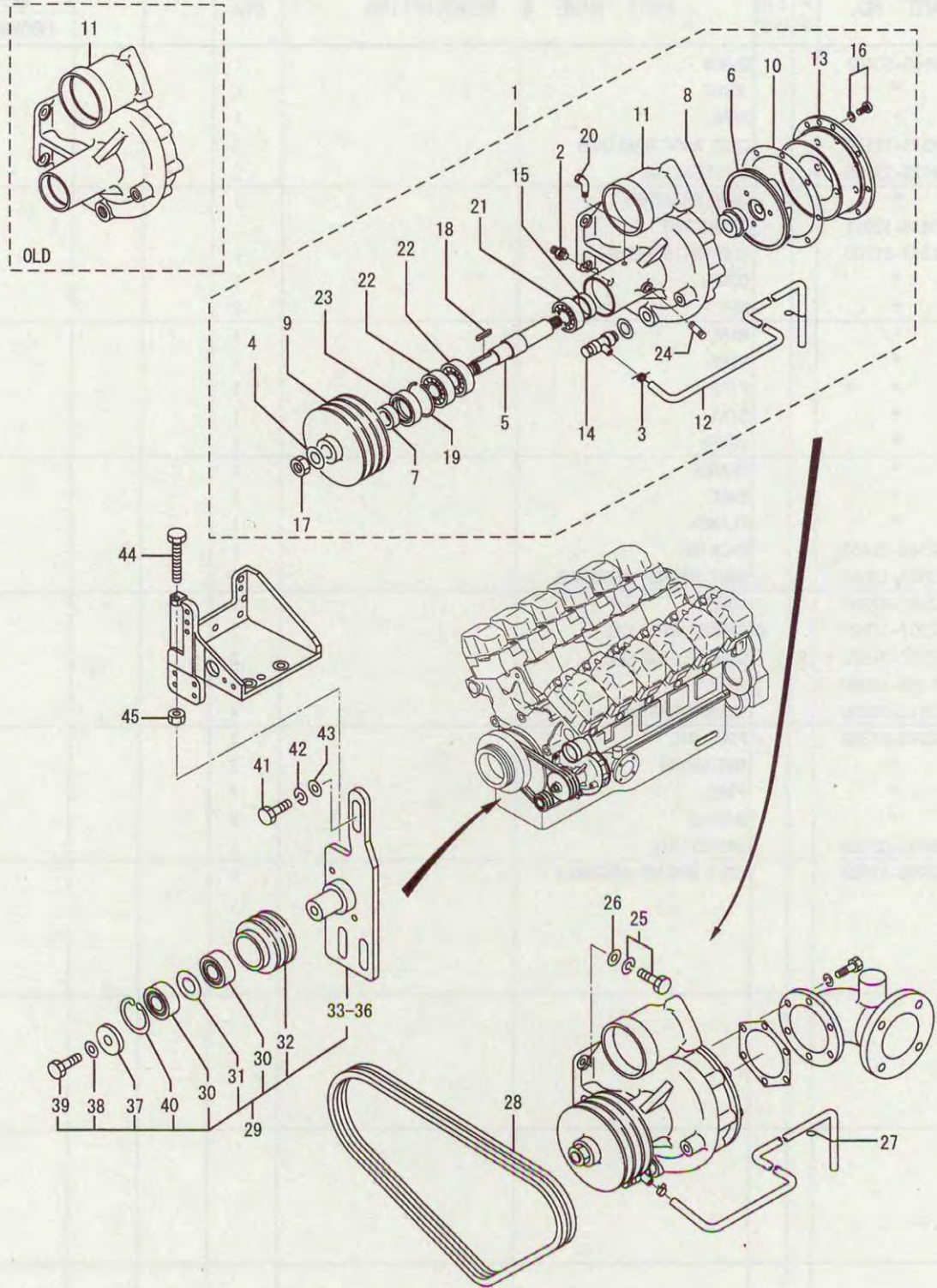
ブリーザー
BREATHER



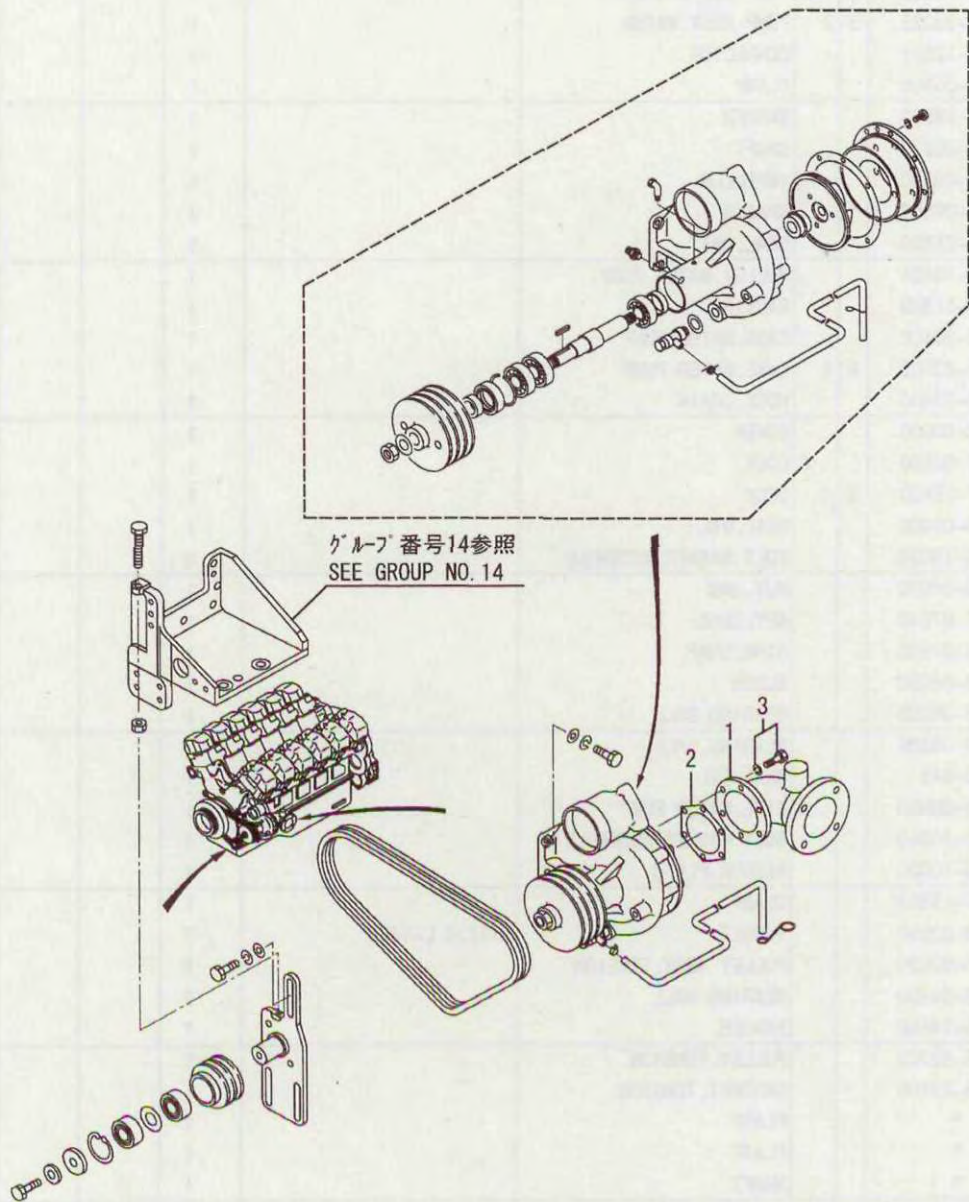
見出 番号 REF. -NO.	部品番号 PART NO.	代 替 R / P	変記 順号 S C / E N Q G	部品名称 および 記事・仕様記号 PART NAME & DESCRIPTION	型式・個数 MODEL & QTY			適用号機 APPLICABLE SERIAL NO.		管 区 M / R	新 規 V R D
					PTA			FROM@-	@UPTO		
1	45685-50400			ELBOW	1						
2	*			JOINT	1						
3	*			PIPE	1						
4	32343-11100			CASE ASSY, BREATHER	1						
5	04826-23500			CAP, SEALING	2						
6	*			CASE, BREATHER	1						
7	00434-12011			CONNECTOR	1						
8	32343-01200			ELEMENT, BREATHER	1						
9	*			COVER	1						
10	*			NET	2						
11	*			WIRE	1						
12	*			PIPE	1						
13	*			PIPE	1						
14	*			STAY	1						
15	*			COVER	1						
16	*			FLANGE	1						
17	*			CASE	1						
18	*			FLANGE	1						
19	32346-22400			PACKING	1						A
20	F2005-12030			BOLT WASHER ASSEMBLE	4						A
21	32607-07200			COVER	1						
22	32307-37500		C	GASKET, SIDE OIL	2						
23	32307-37502	R	1	GASKET, SIDE OIL	2						V
24	F1155-10060			BOLT	4						A
25	F2515-10000			WASHER, SPRING	4						A
26	32643-01300			PIPE, OIL	1						
27	*			NUT, UNION	2						
28	*			PIPE	1						
29	*			NIPPLE	2						
30	35B36-02900			GASKET, OIL	1						
31	F2005-12025			BOLT WASHER ASSEMBLE	2						A

ウォーターポンプ WATER PUMP

45



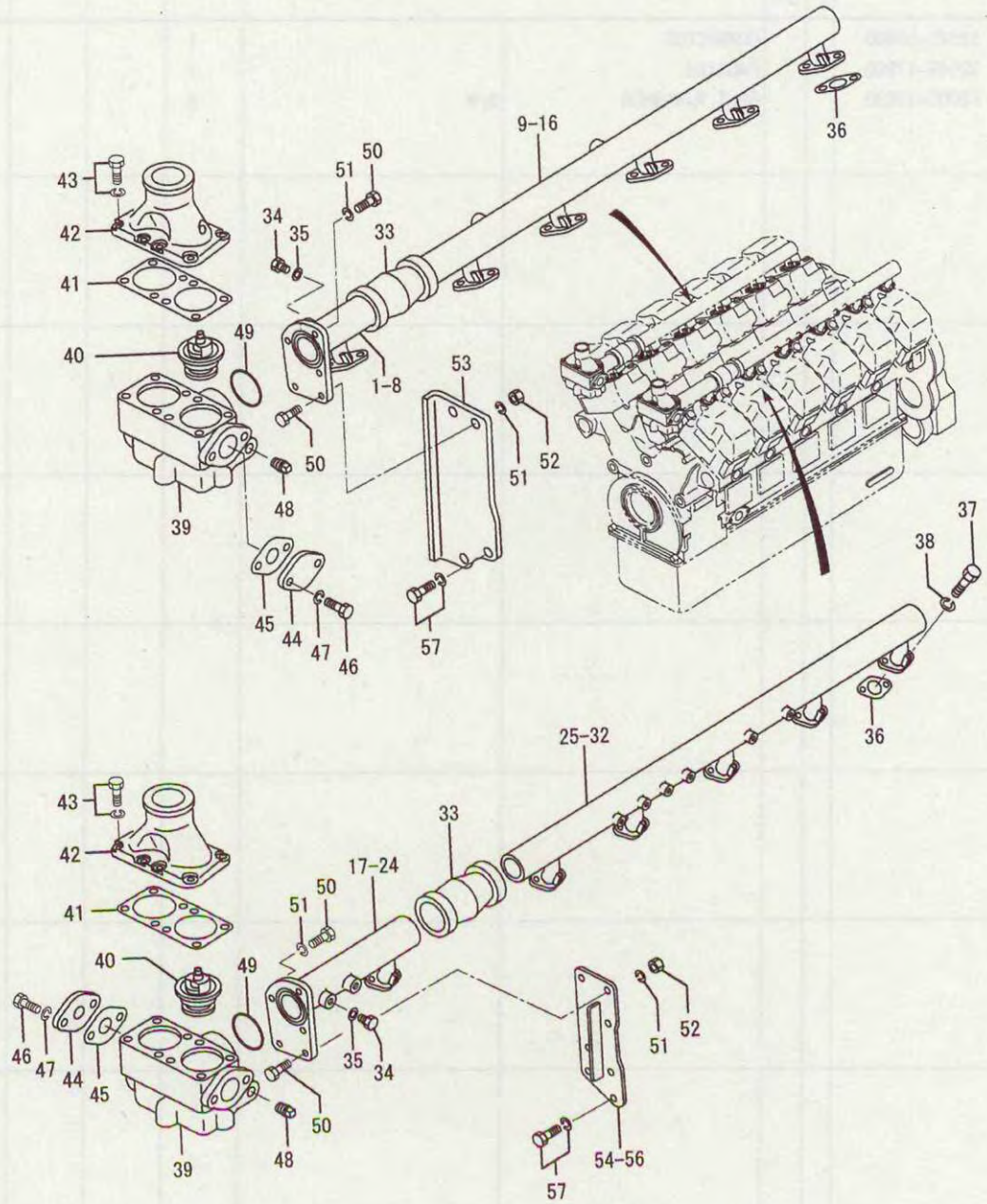
見出 番号 REF. -NO.	部品番号 PART NO.	代 替 R P	変 更 順 号 S C E N E G	部品名称 および 記事・仕様記号 PART NAME & DESCRIPTION	型式・個数 MODEL & QTY		適用号機 APPLICABLE SERIAL NO.		管 区 M R	新 規 V R D
					PTA		FROM@-	-@UPTO		
1	32645-30021			C PUMP ASSY, WATER	1			024215		
	32645-30022	3	1	C PUMP ASSY, WATER	1			@024409		V
	32645-30023	3	2	PUMP ASSY, WATER	1					V
2	00434-12011			CONNECTOR	1					
3	30007-05500			CLAMP	1					
4	32045-28500			WASHER	1					
5	32645-00200			SHAFT	1					
6	32645-00300			IMPELLER	1					
7	32645-00800			SPACER	1					
8	32645-01800			SEAL, UNIT	1					
9	32645-10401			PULLEY, WATER PUMP	1					
10	32645-11300			PACKING	1					A
11	32645-20100			CASE, WATER PUMP	1			024215		
	32645-20102	N	1	CASE, WATER PUMP	1		024216			V
12	33010-23400			HOSE, DRAIN	1					
13	33345-00500			COVER	1					
14	33407-06100			C COCK	1			@024409		
	33407-16100	3	1	COCK	1					
15	35A45-00400			SEAL, OIL	1					A
16	F2005-10025			BOLT WASHER ASSEMBLE	8					A
17	F2320-24000			NUT, JAM	1					A
18	F2871-07040			KEY, SUNK	1					A
19	F3202-07200			RING, SNAP	1					A
20	F4656-06000			ELBOW	1					A
21	F8006-06206			BEARING, BALL	1					A
22	F8010-06306			BEARING, BALL	2					A
23	MT203-648			SEAL, OIL	1					A
24	37745-00900	A		PIPE, WATER PUMP	1		024216			V
25	F2005-10040			BOLT WASHER ASSEMBLE	4					A
26	F2500-10000			WASHER, PLAIN	4					A
27	30007-15301			CLAMP	1					A
28	37549-03550			V-BELT	1					
29	32645-92020			PULLEY ASSY, TENSION	1					
30	32645-04400			BEARING, BALL	2					
31	32645-14500			SPACER	1					
32	32645-52200			PULLEY, TENSION	1					
33	32645-72100			BRACKET, TENSION	1					
34	*			PLATE	1					
35	*			PLATE	1					
36	*			SHAFT	1					
37	36729-11400			WASHER	1					
38	37525-07901			WASHER	1					
39	F1035-12025			BOLT	1					A
40	F3202-08000			RING, SNAP	1					A
41	F1035-12040			BOLT	3					A
42	F2515-12000			WASHER, SPRING	3					A
43	33311-01600			WASHER	3					
44	32645-24300			BOLT, TENSION	1					
45	F2320-12000			NUT, JAM	1					A



見出 番号 REF. -NO.	部品番号 PART NO.	代 替 R / P	変 更 順 号 S C E N E N O G	部品名称 および 記事・仕様記号 PART NAME & DESCRIPTION	型式・個数 MODEL & QTY		適用号機 APPLICABLE SERIAL NO.		管 区 M / R	新 規 V R D
					PTA		FROM@-	-@UPTO		
1	32645-60600			CONNECTOR	1					
2	32646-17800			PACKING	1					A
3	F2005-10030			BOLT, W/WASHER B/W	6					A

クーリング システム-B
 46-01-01 COOLING SYSTEM-B

- 86-



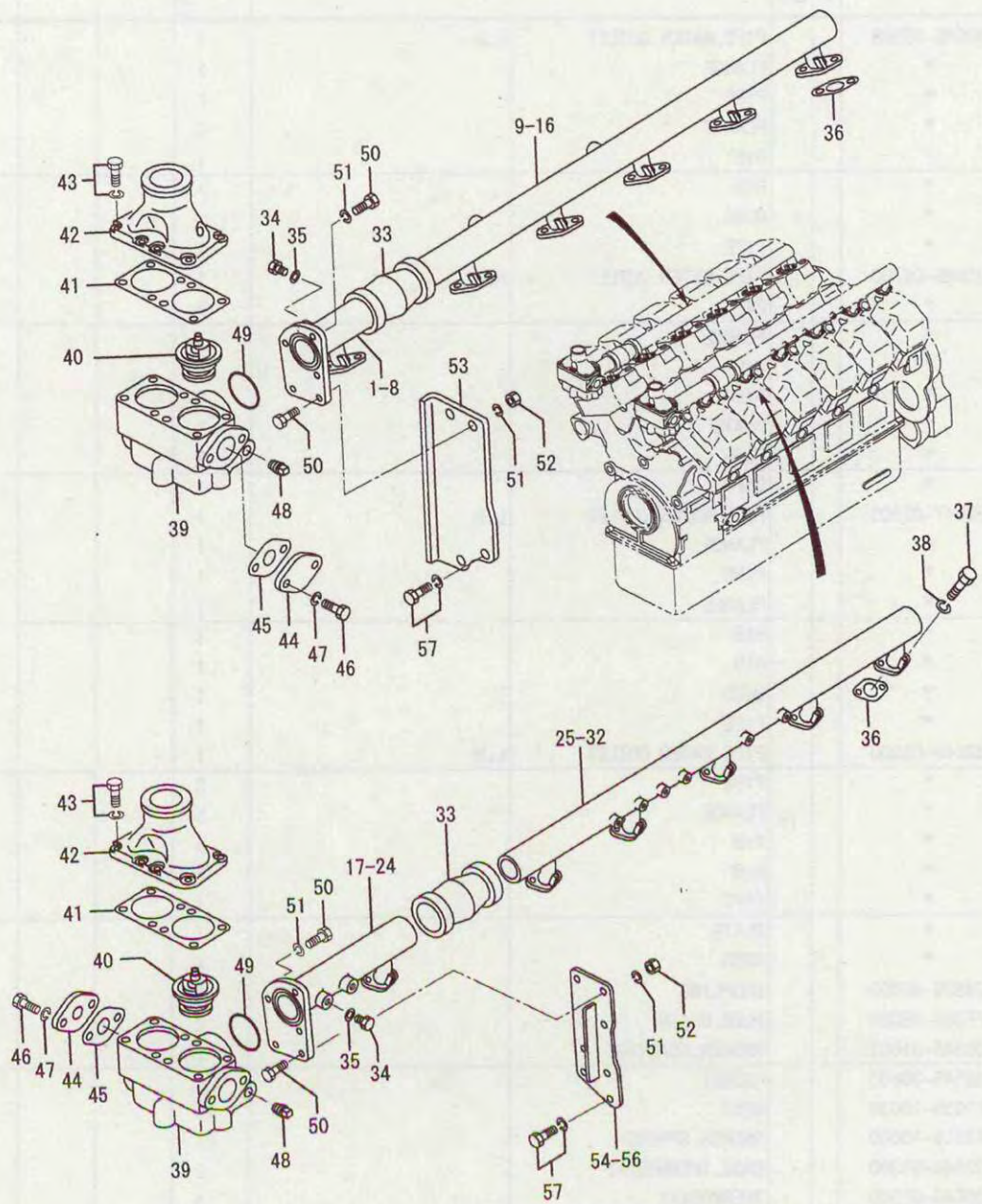
クーリングシステム-B
46-01-01 COOLING SYSTEM-B

- 87 -

見出 番号 REF. -NO.	部品番号 PART NO.	代 替 R / P	変 記 順 号 S C E N E O G	部品名称 および 記事・仕様記号 PART NAME & DESCRIPTION	型式・個数 MODEL & QTY			適用号機 APPLICABLE SERIAL NO.		管 区 M / R	新 規 V R D
					PTA			FROM@-	@UPTO		
1	32646-05300			PIPE, WATER OUTLET	R. H	1					
2	*			FLANGE		1					
3	*			PIPE		1					
4	*			FLANGE		1					
5	*			RIB		1					
6	*			RIB		1					
7	*			BOSS		1					
8	*			PIPE		1					
9	32646-05700			PIPE, WATER OUTLET	R. H	1					
10	*			PIPE		5					
11	*			FLANGE		5					
12	*			RIB		5					
13	*			RIB		5					
14	*			PLATE		1					
15	*			BOSS		2					
16	*			PIPE		1					
17	32647-02300			PIPE, WATER OUTLET	L. H	1					
18	*			FLANGE		1					
19	*			PIPE		1					
20	*			FLANGE		1					
21	*			RIB		1					
22	*			RIB		1					
23	*			BOSS		1					
24	*			PIPE		1					
25	32646-05900			PIPE, WATER OUTLET	L. H	1					
26	*			PIPE		5					
27	*			FLANGE		5					
28	*			RIB		5					
29	*			RIB		5					
30	*			PIPE		1					
31	*			PLATE		1					
32	*			BOSS		6					
33	04826-40050			COUPLING		2					
34	F5000-16000			PLUG, DRAIN		2					A
35	05946-01601			WASHER, SEALING		2					A
36	32546-30600			GASKET		12					
37	F1035-10030			BOLT		24					A
38	F2515-10000			WASHER, SPRING		24					A
39	32546-55200			CASE, THERMOSTAT		2					
40	35C46-05500			THERMOSTAT		4					
41	32546-25400			PACKING		2					
42	32346-23200			COVER, THERMO		2					
43	F1805-08025			BOLT WASHER ASSEMBLE		16					A
44	32346-02601			COVER		2					
45	32546-20300			PACKING		2					
46	F1035-10025			BOLT		8					A
47	F2515-10000			WASHER, SPRING		8					A
48	F5006-21000			PLUG, TAPER		4					A
49	F3153-07500			O-RING		2					A
50	F1035-10030			BOLT		10					A

クーリング システム-B
46-01-01 COOLING SYSTEM-B

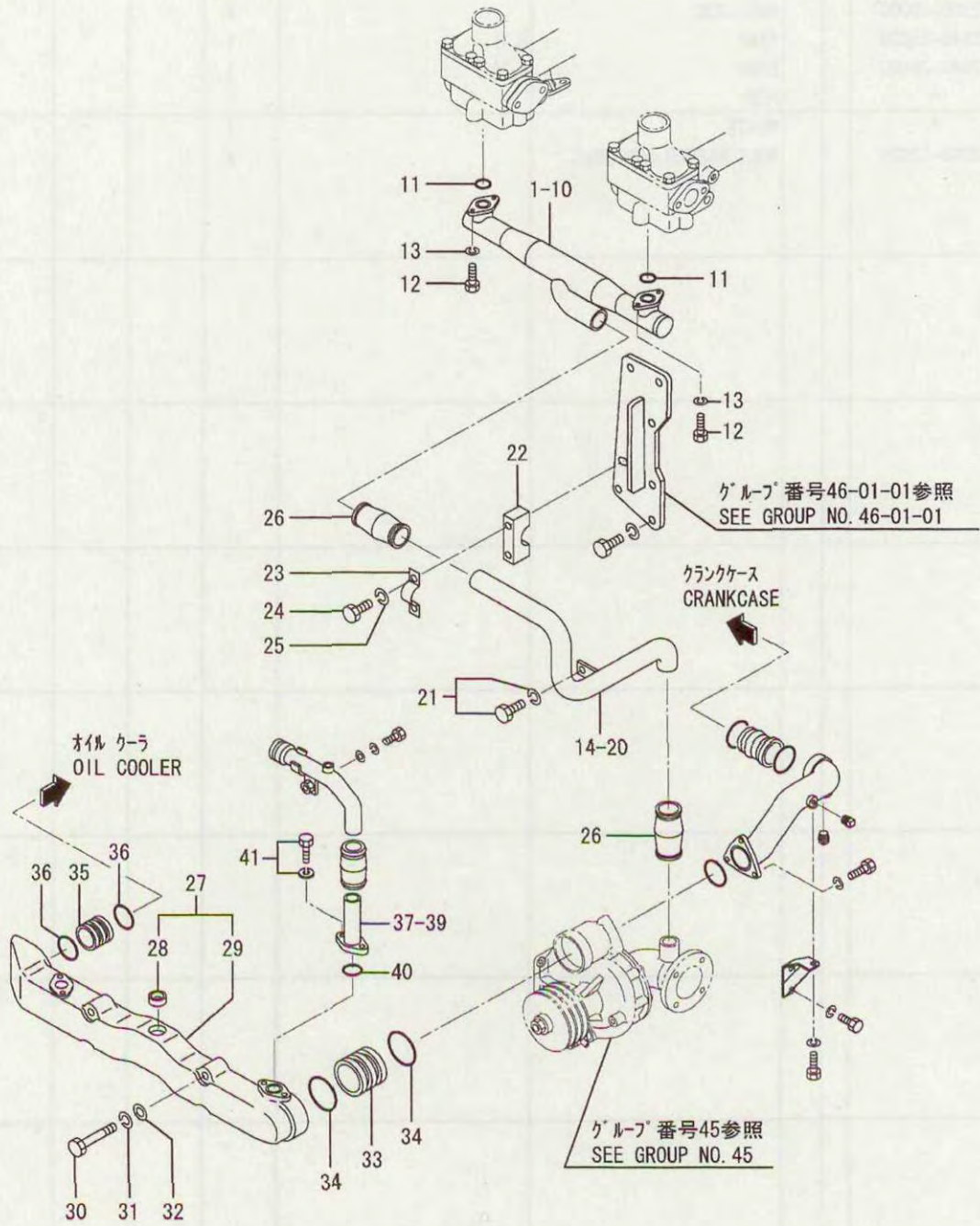
- 88 -



クーリング システム-B
46-01-01 COOLING SYSTEM-B

見出 番号 REF. -NO.	部品番号 PART NO.	代 替 R / P	変 更 順 号 S C E N Q G	部品名称 および 記事・仕様記号 PART NAME & DESCRIPTION	型式・個数 MODEL & QTY			適用号機 APPLICABLE SERIAL NO.		管 区 M / R	新 規 V R D
					PTA			FROM@-	@UPTO		
51	F2515-10000			WASHER, SPRING	10					A	
52	F2300-10000			NUT, LOCK	4					A	
53	32646-05600			STAY R.H	1						
54	32646-25500			STAY L.H	1						
55	*			RIB	1						
56	*			PLATE	1						
57	F2005-12025			BOLT WASHER ASSEMBLE	4					A	

46-01-02 ケーリング システム-B
 COOLING SYSTEM-B



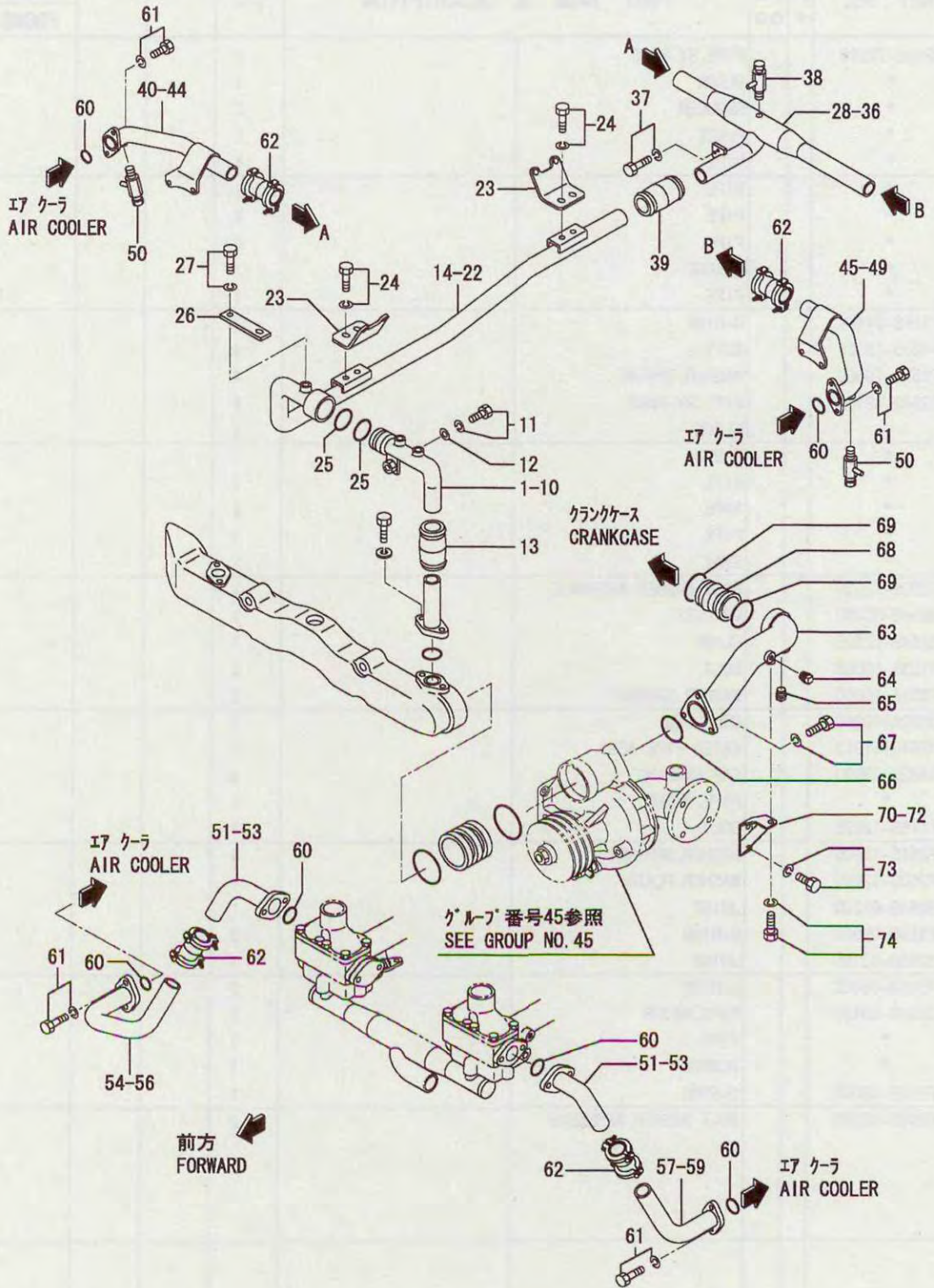
クーリング システム-B
46-01-02 COOLING SYSTEM-B

- 91 -

見出 番号 REF. -NO.	部品番号 PART NO.	代 替 R / P	変 記 順 号 S C E N O G	部品名称 および 記事・仕様記号 PART NAME & DESCRIPTION	型式・個数 MODEL & QTY			適用号機 APPLICABLE SERIAL NO.		管 区 M / R	新 規 V R D
					PTA			FROM@-	-@UPTO		
1	32646-72500			PIPE, BY-PASS	1						
2	*			ELBOW	1						
3	*			REDUCER	2						
4	*			PLATE	2						
5	*			PIPE	1						
6	*			PIPE	1						
7	*			PIPE	2						
8	*			PIPE	2						
9	*			FLANGE	2						
10	*			PIPE	1						
11	F3153-04500			O-RING	2					A	
12	F1035-10025			BOLT	4					A	
13	F2515-10000			WASHER, SPRING	4					A	
14	32646-82100			PIPE, BY-PASS	1						
15	*			ELBOW	1						
16	*			ELBOW	1						
17	*			PIPE	1						
18	*			PIPE	1						
19	*			PIPE	1						
20	*			STAY	1						
21	F2005-12035			BOLT WASHER ASSEMBLE	1					A	
22	32646-52700			BRACKET	1						
23	32646-52800			CLAMP	1						
24	F1035-10065			BOLT	2					A	
25	F2515-10000			WASHER, SPRING	2					A	
26	04826-40050			COUPLING	2						
27	32646-51012			WATER PIPE ASSY	1						
28	04826-23500			CAP, SEALING	4						
29	*			PIPE, WATER	1						
30	F1155-12075			BOLT	4					A	
31	F2515-12000			WASHER, SPRING	4					A	
32	F2500-12000			WASHER, PLAIN	4					A	
33	32646-61200			JOINT	1						
34	F3150-09000			O-RING	2					A	
35	32539-02100			JOINT	1						
36	F3153-06000			O-RING	2					A	
37	32646-63100			PIPE, WATER	1						
38	*			PIPE	1						
39	*			FLANGE	1						
40	F3153-06000			O-RING	1					A	
41	F2005-12030			BOLT WASHER ASSEMBLE	2					A	

クーリング システム-B
46-01-03 COOLING SYSTEM-B

- 92-



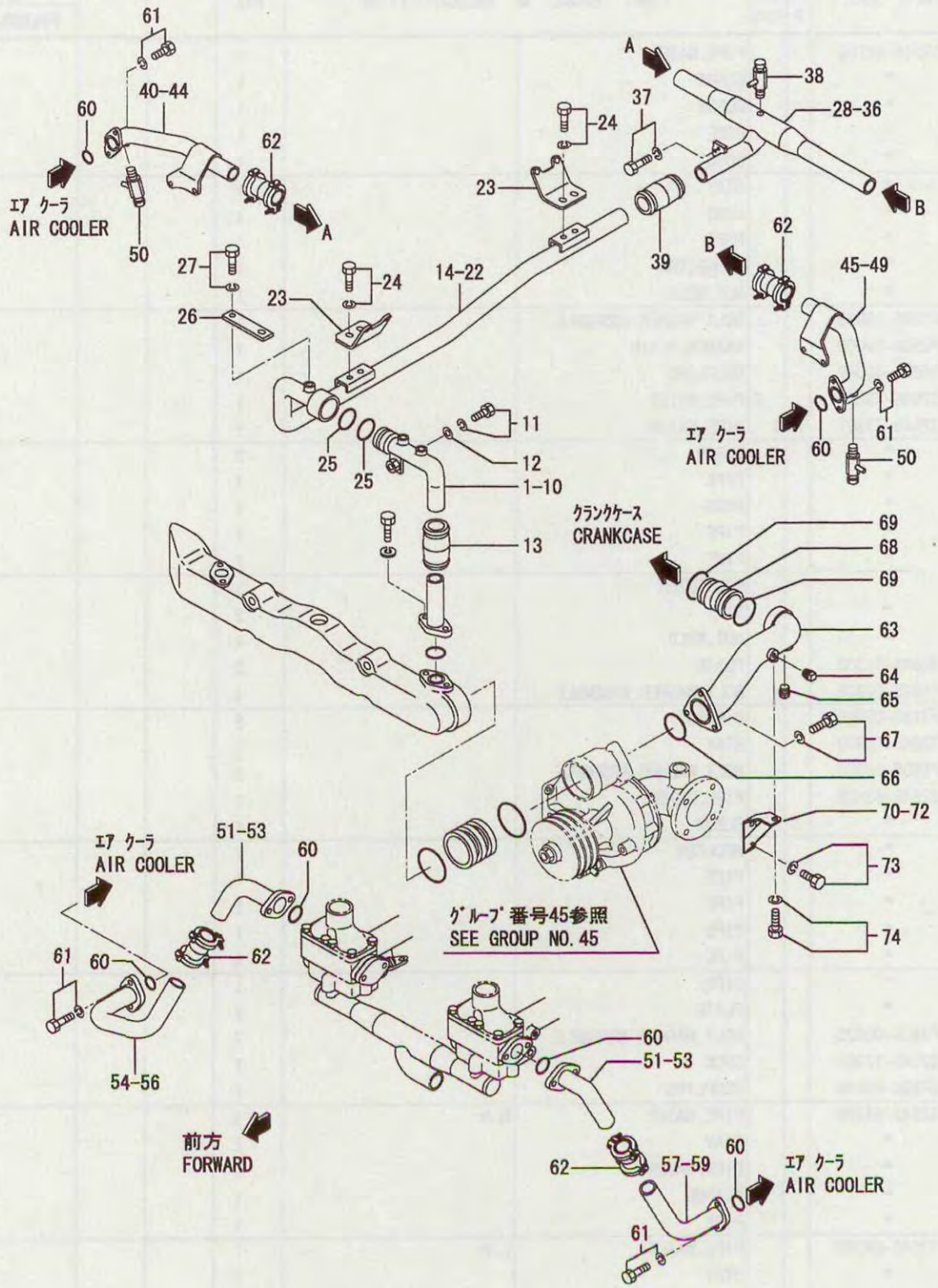
クーリング システム-B
46-01-03 COOLING SYSTEM-B

見出番号 REF. -NO.	部品番号 PART NO.	代 替 R / P	変 更 順 号 S C E N E Q G	部品名称 および 記事・仕様記号 PART NAME & DESCRIPTION	型式・個数 MODEL & QTY			適用号機 APPLICABLE SERIAL NO.		管 区 M / R	新 規 V R D
					PTA			FROM@-	-@UPTO		
1	32646-48200			PIPE, WATER	1						
2	*			ELBOW	1						
3	*			ELBOW	1						
4	*			PIPE	1						
5	*			BOSS	1						
6	*			STAY	1						
7	*			BOSS	1						
8	*			PIPE	1						
9	*			CONNECTOR	1						
10	*			NUT, WELD	1						
11	F1805-10016			BOLT WASHER ASSEMBLE	1					A	
12	F2500-10000			WASHER, PLAIN	1					A	
13	04826-40040			COUPLING	1						
14	32646-73300			C PIPE, WATER	1						
	32646-73301	R 1		PIPE, WATER	1					V	
15	*			ELBOW	2						
16	*			PIPE	1						
17	*			BOSS	1						
18	*			PIPE	1						
19	*			PIPE	1						
20	*			CONNECTOR	1						
21	*			STAY	2						
22	*			NUT, WELD	4						
23	32646-01300			PLATE	2						
24	F1825-10025			BOLT WASHER ASSEMBLE	4					A	
25	F3150-05000			O-RING	2					A	
26	32646-18600			STAY	1						
27	F1805-10020			BOLT WASHER ASSEMBLE	2					A	
28	32646-83400			PIPE, WATER	1						
29	*			ELBOW	1						
30	*			REDUCER	2						
31	*			PIPE	1						
32	*			PIPE	1						
33	*			PIPE	1						
34	*			PIPE	1						
35	*			PIPE	1						
36	*			PLATE	1						
37	F1805-08020			BOLT WASHER ASSEMBLE	2					A	
38	32545-12901			COCK	1						
39	04826-40040			COUPLING	1						
40	32646-64200			PIPE, WATER	1						
41	*			STAY	1						
42	*			PIPE, WATER	1						
43	*			FLANGE	1						
44	*			PIPE	1						
45	32646-64300			PIPE, WATER	1						
46	*			STAY	1						
47	*			PIPE, WATER	1						
48	*			PIPE	1						
49	*			FLANGE	1						

クーリング システム-B
COOLING SYSTEM-B

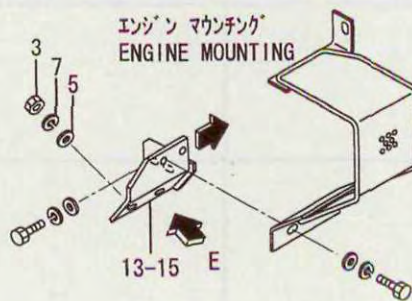
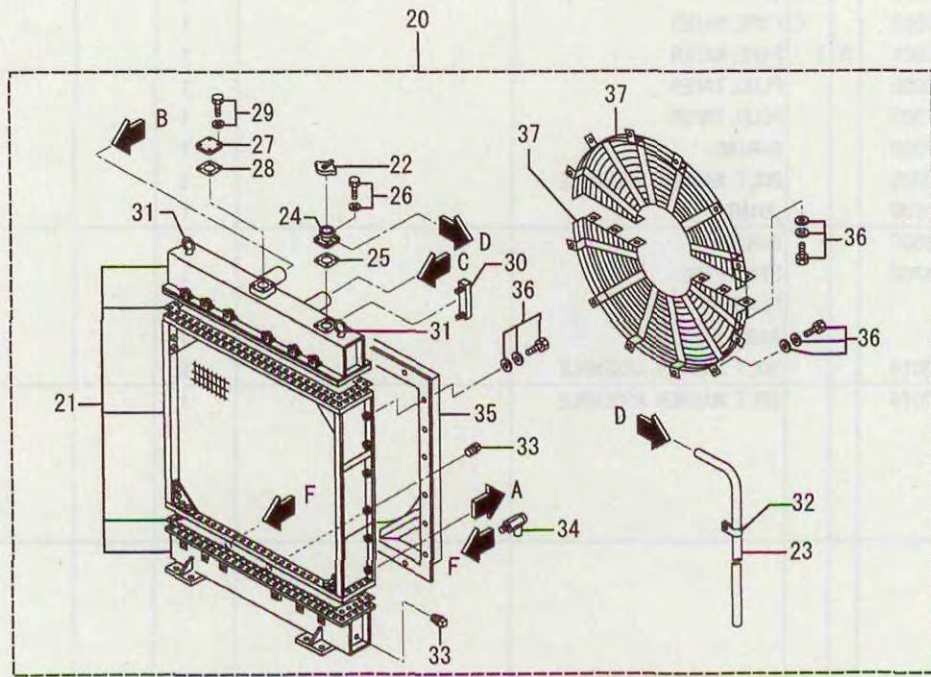
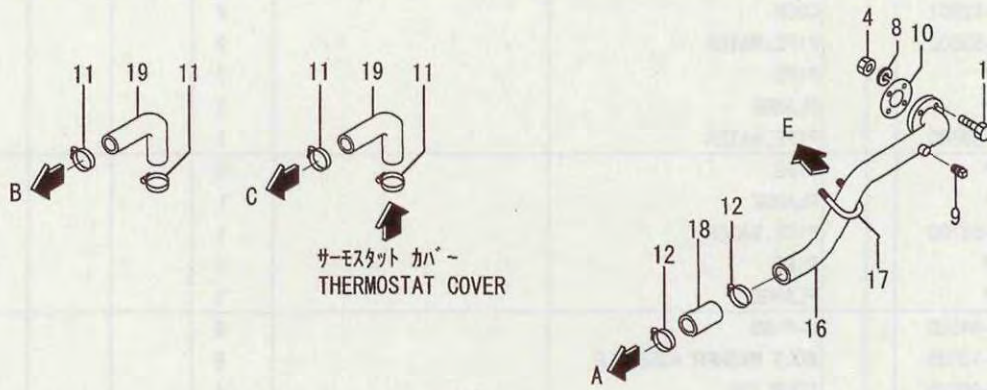
46-01-03

- 94 -

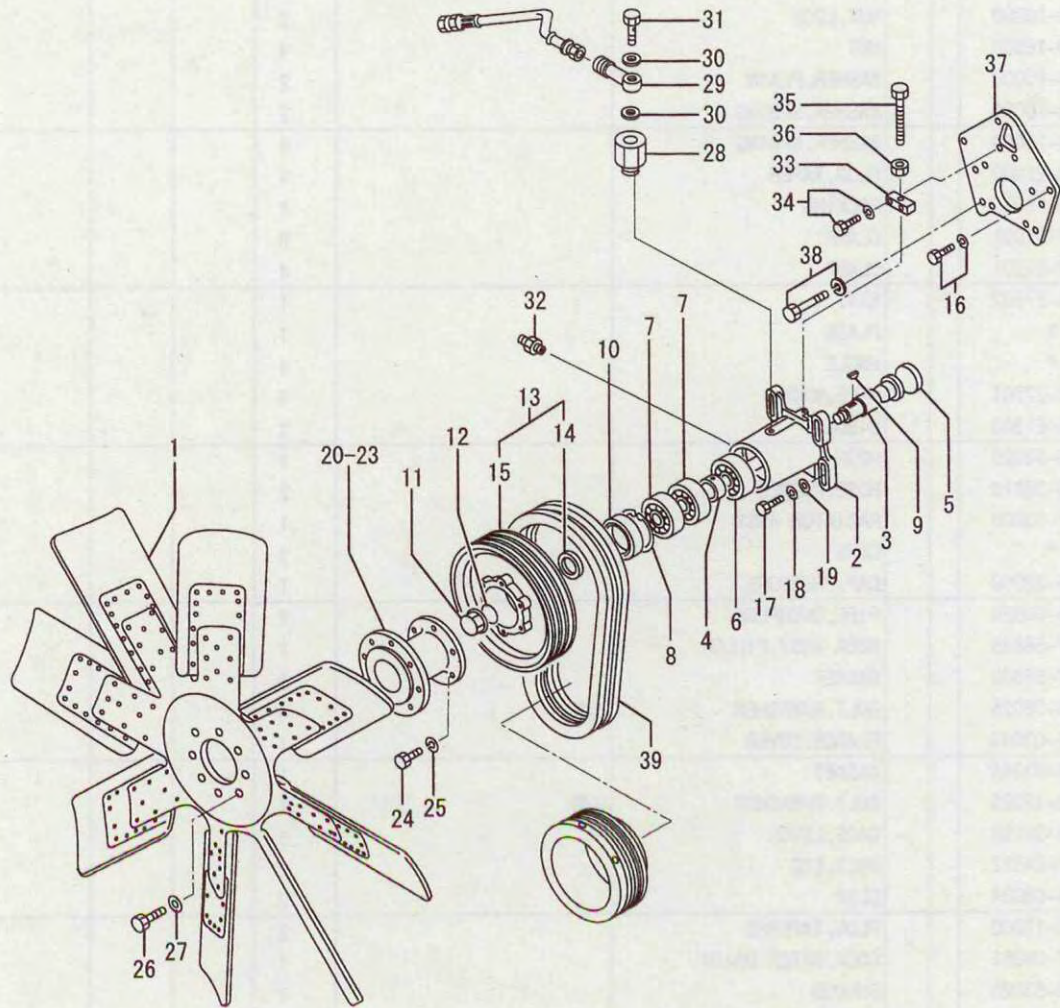


クーリング システム-B
46-01-03 COOLING SYSTEM-B

見出 番号 REF. -NO.	部品番号 PART NO.	代 替 順 号 R / P	変 記 順 号 S C E N E Q G	部品名称 および 記事・仕様記号 PART NAME & DESCRIPTION	型式・個数 MODEL & QTY			適用号機 APPLICABLE SERIAL NO.		管 区 M / R	新 規 V R D
					PTA			FROM-	-@UPTO		
50	32545-12901			COCK	2						
51	32646-53500			PIPE, WATER	2						
52	*			PIPE	2						
53	*			FLANGE	2						
54	32646-53600			PIPE, WATER	1						
55	*			PIPE	1						
56	*			FLANGE	1						
57	32646-53700			PIPE, WATER	1						
58	*			PIPE	1						
59	*			FLANGE	1						
60	F3153-04500			O-RING	6						A
61	F2005-10025			BOLT WASHER ASSEMBLE	8						A
62	04826-40025			COUPLING	4						
63	32646-10800			C PIPE, WATER	1						
	32646-10801	R 1		PIPE, WATER	1						V
64	F5006-10000			PLUG, TAPER	1						A
65	F5006-21000			PLUG, TAPER	1						A
66	F3153-07000			O-RING	1						A
67	F2005-10025			BOLT WASHER ASSEMBLE	3						A
68	32539-02100			JOINT	1						
69	F3153-06000			O-RING	2						A
70	32646-14700			STAY, PIPE	1						
71	*			PLATE	1						
72	*			RIB	1						
73	F2005-10016			BOLT WASHER ASSEMBLE	2						A
74	F1805-10016			BOLT WASHER ASSEMBLE	1						A



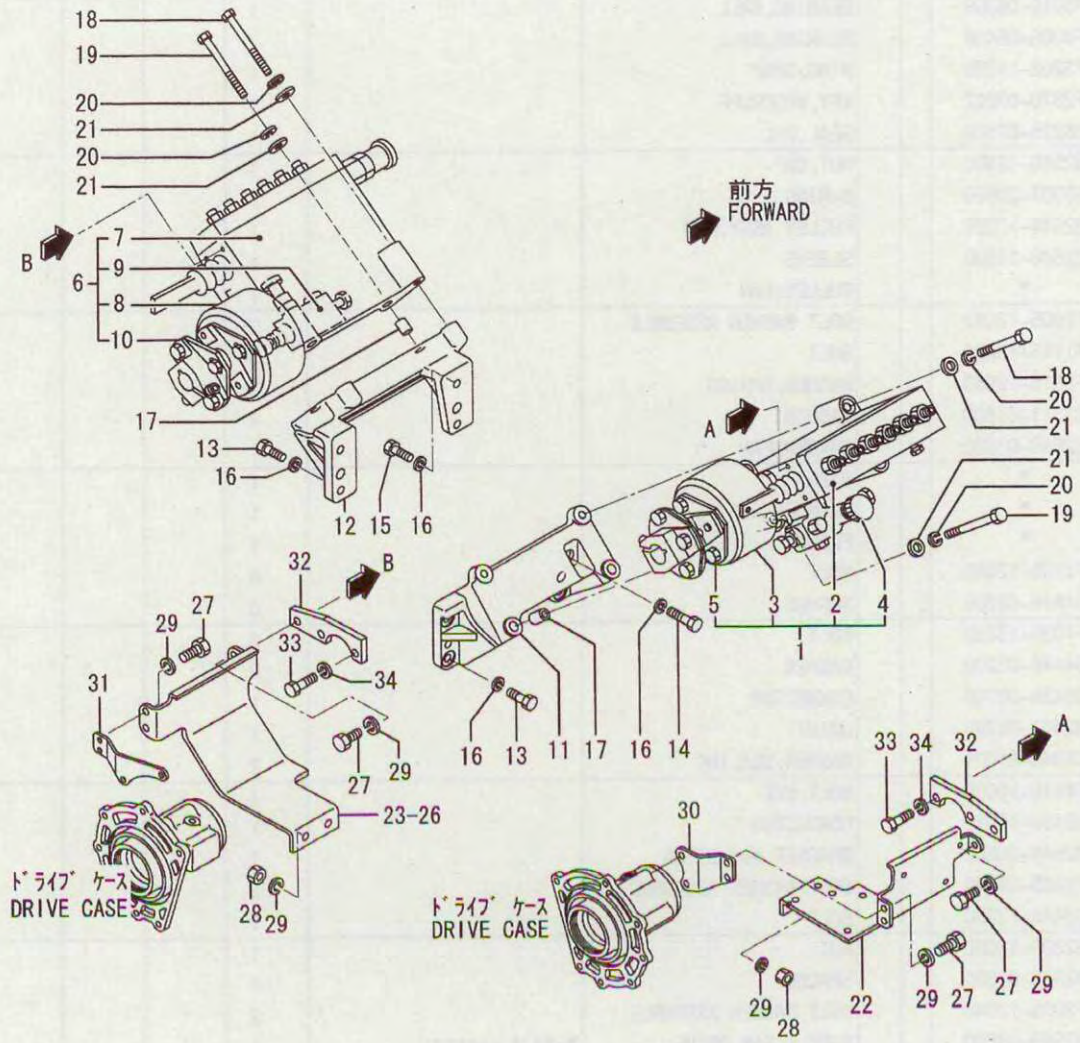
見出 番号 REF. -NO.	部品番号 PART NO.	代 替 R / P	変 記 順 号 S C E N E Q G	部品名称 および 記事・仕様記号 PART NAME & DESCRIPTION	型式・個数 MODEL & QTY			適用号機 APPLICABLE SERIAL NO.		管 区 M / R	新 規 V R D
					PTA			FROM@-	-@UPTO		
1	F1035-16050			BOLT	4					A	
3	F2300-10000			NUT, LOCK	2					A	
4	F2300-16000			NUT	4					A	
5	F2500-10000			WASHER, PLAIN	2					A	
7	F2515-10000			WASHER, SPRING	2					A	
8	F2515-16000			WASHER, SPRING	4					A	
9	F5006-21000			PLUG, TAPER	1					A	
10	04826-28080			PACKING	1						
11	05317-51001			CLAMP	8						
12	05317-51201			CLAMP	4						
13	45686-27502			STAY	1						
14	*			PLATE	1						
15	*			ANGLE	1						
16	45686-27701			PIPE, WATER	1						
17	45795-61300			U-BOLT	1						
18	45960-18020			HOSE	1						
19	45960-30610			HOSE, RUBBER	2						
20	46637-53000			RADIATOR ASSY	1						
21	*			CORE	1						
22	46636-22050			CAP, PRESSURE	1						
23	46635-00524			PIPE, OVERFLOW	1						
24	46637-56838			NECK ASSY, FILLER	1						
25	46637-56839			GASKET	1					A	
26	F1805-08025			BOLT, W/WASHER	4					A	
27	46634-03043			FLANGE, COVER	1						
28	46634-03044			GASKET	1					A	
29	F1805-12025			BOLT, W/WASHER	4					A	
30	46635-30100			GAGE, LEVEL	1						
31	46637-24512			BOLT, EYE	2					A	
32	46634-03034			CLIP	3					A	
33	F5006-17000			PLUG, TAPERED	2						
34	30847-06051			COCK, WATER DRAIN	1						
35	46637-53025			SHROUD	1						
36	F1825-12025			BOLT, W/WASHER	40					A	
37	46637-53027			NET ASSY, WIRE	2						



見出 番号 REF. -NO.	部品番号 PART NO.	代 替 順 号 R / P	変 記 順 号 S C E N O G	部品名称 および 記事・仕様記号 PART NAME & DESCRIPTION	型式・個数 MODEL & QTY		適用号機 APPLICABLE SERIAL NO.		管 区 M / R	新 規 V R D
					PTA		FROM@-	-@UPTO		
1	46648-03400			FAN	1					
2	32648-21101			BRACKET, DRIVE SHAFT	1					
3	32648-01400			SHAFT	1					
4	32348-15300			SPACER	1					
5	32625-00800			CAP	1					
6	F8010-06309			BEARING, BALL	1					A
7	F8005-06408			BEARING, BALL	2					A
8	F3202-11000			RING, SNAP	1					A
9	F2870-07022			KEY, WOODRUFF	1					A
10	36225-07500			SEAL, OIL	1					
11	32548-12900			NUT, CAP	1					
12	05507-20550			O-RING	1					
13	32648-12020			PULLEY ASSY, FAN	1					
14	32648-11600			SLEEVE	1					
15	*			PULLEY, FAN	1					
16	F2005-12040			BOLT WASHER ASSEMBLE	2					A
17	F1155-12065			BOLT	2					A
18	F2515-12000			WASHER, SPRING	2					A
19	33311-01600			WASHER	4					
20	32648-03800			SPACER, FAN	1					
21	*			PIPE	1					
22	*			FLANGE	1					
23	*			FLANGE	1					
24	F1155-12040			BOLT	6					A
25	34A48-02200			WASHER	6					
26	F1035-12050			BOLT	8					A
27	34A48-02200			WASHER	8					
28	35A36-00700			CONNECTOR	1					
29	82461-05700			JOINT	1					
30	05946-01001			WASHER, SEALING	2					
31	F4610-10000			BOLT, EYE	1					A
32	00434-10010			CONNECTOR	1					
33	32648-00600			BRACKET, ADJUSTING	1					
34	F2005-10040			BOLT WASHER ASSEMBLE	2					A
35	33448-13200			BOLT	1					
36	F2300-12000			NUT	1					A
37	32648-01500			SPACER	1					
38	F2005-12040			BOLT WASHER ASSEMBLE	2					A
39	37549-08660			V-BELT, FAN DRIVE	1					

61-00-01 インジェクション ポンプ ブラケット
INJ PUMP BRACKET

-100-

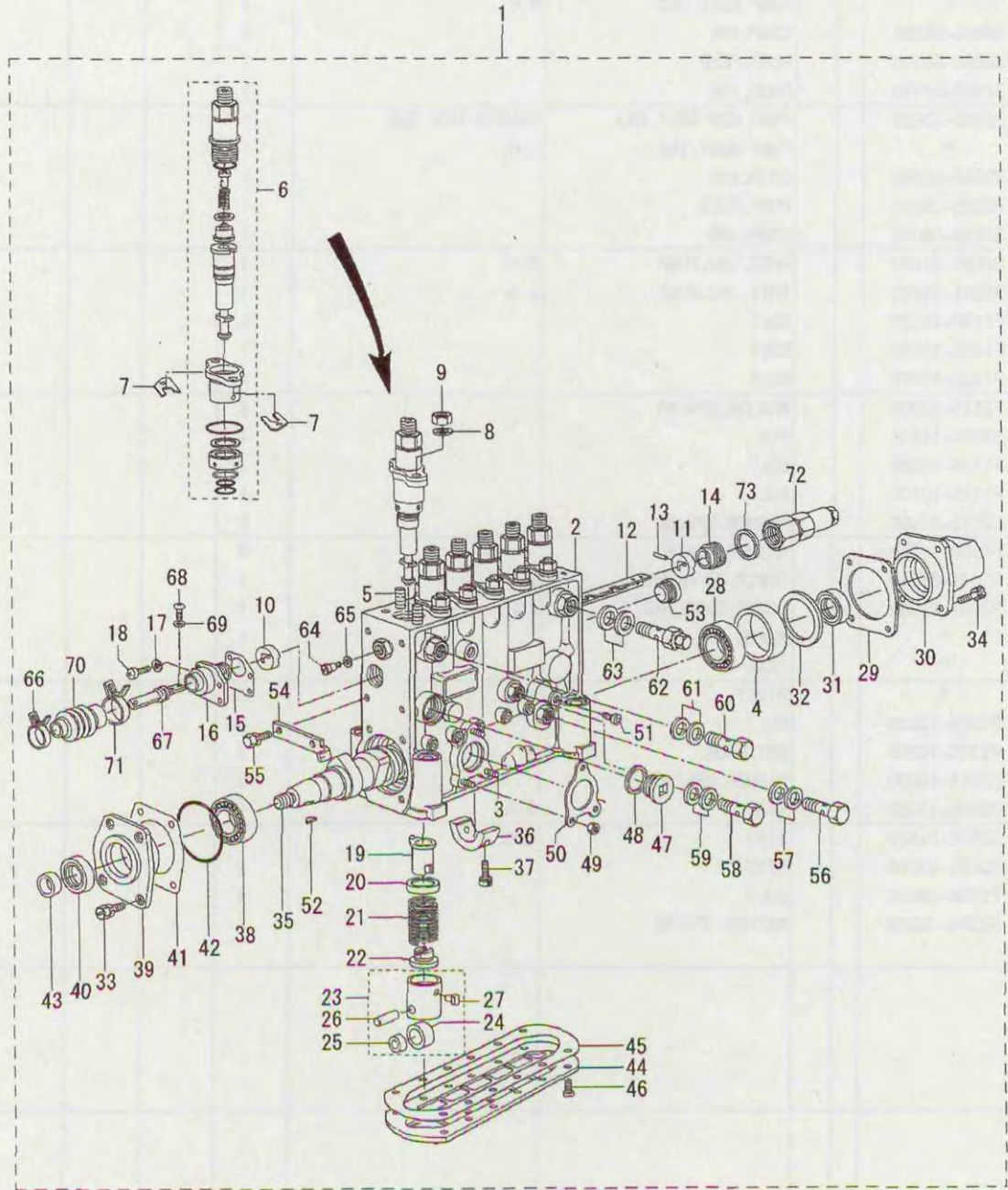


インジェクション ポンプ ブラケット
61-00-01 INJ PUMP BRACKET

見出 番号 REF. -NO.	部品番号 PART NO.	代 替 順 号 R / P	変 記 順 号 S C E N E O G	部品名称 および 記事・仕様記号 PART NAME & DESCRIPTION	型式・個数 MODEL & QTY		適用号機 APPLICABLE SERIAL NO.		管 区 M / R	新 規 V R D
					PTA		FROM-	-@UPTO		
1	32665-21080			PUMP GEN ASSY, INJ		1				
2	*			PUMP ASSY, INJ		1				
3	32565-58080			COUPLING		1				
4	32565-06010			PUMP, FEED		1				
5	32565-08010			COUPLING		1				
6	32665-12080			PUMP GEN ASSY, INJ		1				
7	*			PUMP ASSY, INJ		1				
8	32565-58080			COUPLING		1				
9	32565-06010			PUMP, FEED		1				
10	32565-08010			COUPLING		1				
11	32661-31100			BRKT, INJ. PUMP	R. H	1				
12	32661-31200			BRKT, INJ. PUMP	L. H	1				
13	F1155-10030			BOLT		6				A
14	F1155-10050			BOLT		1				A
15	F1155-10070			BOLT		1				A
16	F2515-10000			WASHER, SPRING		8				A
17	33761-11201			PIN		4				
18	F1155-10085			BOLT		4				A
19	F1155-10100			BOLT		4				
20	F2515-10000			WASHER, SPRING		8				
21	F2500-10000			WASHER, PLAIN		8				
22	32661-51500			COVER, COUPLING	R. H	1				
23	32661-61600			COVER, COUPLING	L. H	1				
24	*			PLATE		1				
25	*			SEAT		1				
26	*			RIVET		13				
27	F1035-10016			BOLT		6				A
28	F2300-10000			NUT, LOCK		4				A
29	F2515-10000			WASHER, SPRING		10				A
30	32625-13600			STAY	R. H	1				
31	32625-03800			STAY	L. H	1				
32	32625-03700			STAY		2				
33	F1035-06016			BOLT		4				A
34	F2515-06000			WASHER, SPRING		4				A

インジェクション ポンプ(R.H)
 61-00-02 INJECTION PUMP(R.H)

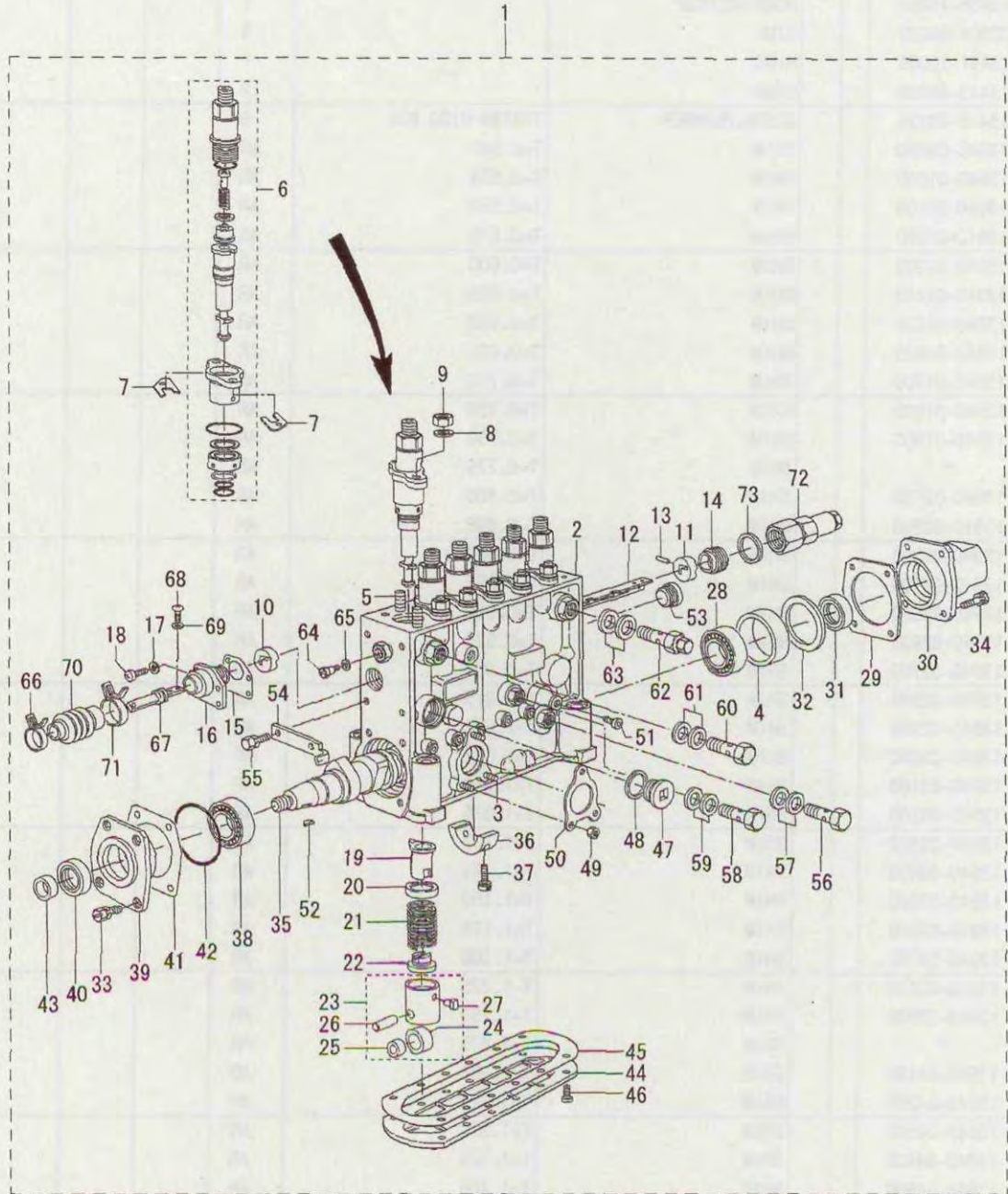
-102-



見出 番号 REF. -NO.	部品番号 PART NO.	代 替 R / P	変 記 順 号 S C E N E Q G	部品名称 および 記事・仕様記号 PART NAME & DESCRIPTION		型式・個数 MODEL & QTY			適用号機 APPLICABLE SERIAL NO.		管 区 M / R	新 規 V R D
						PTA			FROM@-	-@UPTO		
1	*			PUMP ASSY, INJ. R. H	106060-7316 BOS	1						
2	13405-15920			HOUSING, PUMP		1						
3	02904-06020			STUD		3						
4	13431-10000			RING		1						
5	13413-80000			STUD		12						
6	13416-60120			BLOCK, PLUNGER	134166-0120 BOS	6						
7	13940-00900			SHIM	T=0.500	AR						A
	13940-01000			SHIM	T=0.525	AR						A
	13940-01100			SHIM	T=0.550	AR						A
	13940-01200			SHIM	T=0.575	AR						A
	13940-01300			SHIM	T=0.600	AR						A
	13940-01400			SHIM	T=0.625	AR						A
	13940-01500			SHIM	T=0.650	AR						A
	13940-01600			SHIM	T=0.675	AR						A
	13940-01700			SHIM	T=0.700	AR						A
	13940-01800			SHIM	T=0.725	AR						A
	13940-01900			SHIM	T=0.750	AR						A
	*			SHIM	T=0.775	AR						A
	13940-02100			SHIM	T=0.800	AR						A
	13940-02200			SHIM	T=0.825	AR						A
	13940-02300			SHIM	T=0.850	AR						A
	13940-02400			SHIM	T=0.875	AR						A
	13940-02500			SHIM	T=0.900	AR						A
	13940-02600			SHIM	T=0.925	AR						A
	13940-02700			SHIM	T=0.950	AR						A
	13940-02800			SHIM	T=0.975	AR						A
	13940-02900			SHIM	T=1.000	AR						A
	13940-03000			SHIM	T=1.025	AR						A
	13940-03100			SHIM	T=1.050	AR						A
	13940-03200			SHIM	T=1.075	AR						A
	13940-03300			SHIM	T=1.100	AR						A
	13940-03400			SHIM	T=1.125	AR						A
	13940-03500			SHIM	T=1.150	AR						A
	13940-03600			SHIM	T=1.175	AR						A
	13940-03700			SHIM	T=1.200	AR						A
	13940-03800			SHIM	T=1.225	AR						A
	13940-03900			SHIM	T=1.250	AR						A
	*			SHIM	T=1.275	AR						A
	13940-04100			SHIM	T=1.300	AR						A
	13940-04200			SHIM	T=1.325	AR						A
	13940-04300			SHIM	T=1.350	AR						A
	13940-04400			SHIM	T=1.375	AR						A
	13940-04500			SHIM	T=1.400	AR						A
	13940-04600			SHIM	T=1.425	AR						A
	13940-04700			SHIM	T=1.450	AR						A
	13940-04800			SHIM	T=1.475	AR						A
	13940-04900			SHIM	T=1.500	AR						A
	13940-05000			SHIM	T=1.525	AR						A
	13940-05100			SHIM	T=1.550	AR						A
	13940-05200			SHIM	T=1.575	AR						A

61-00-02 インジェクションポンプ(R.H)
INJECTION PUMP(R.H)

-104-



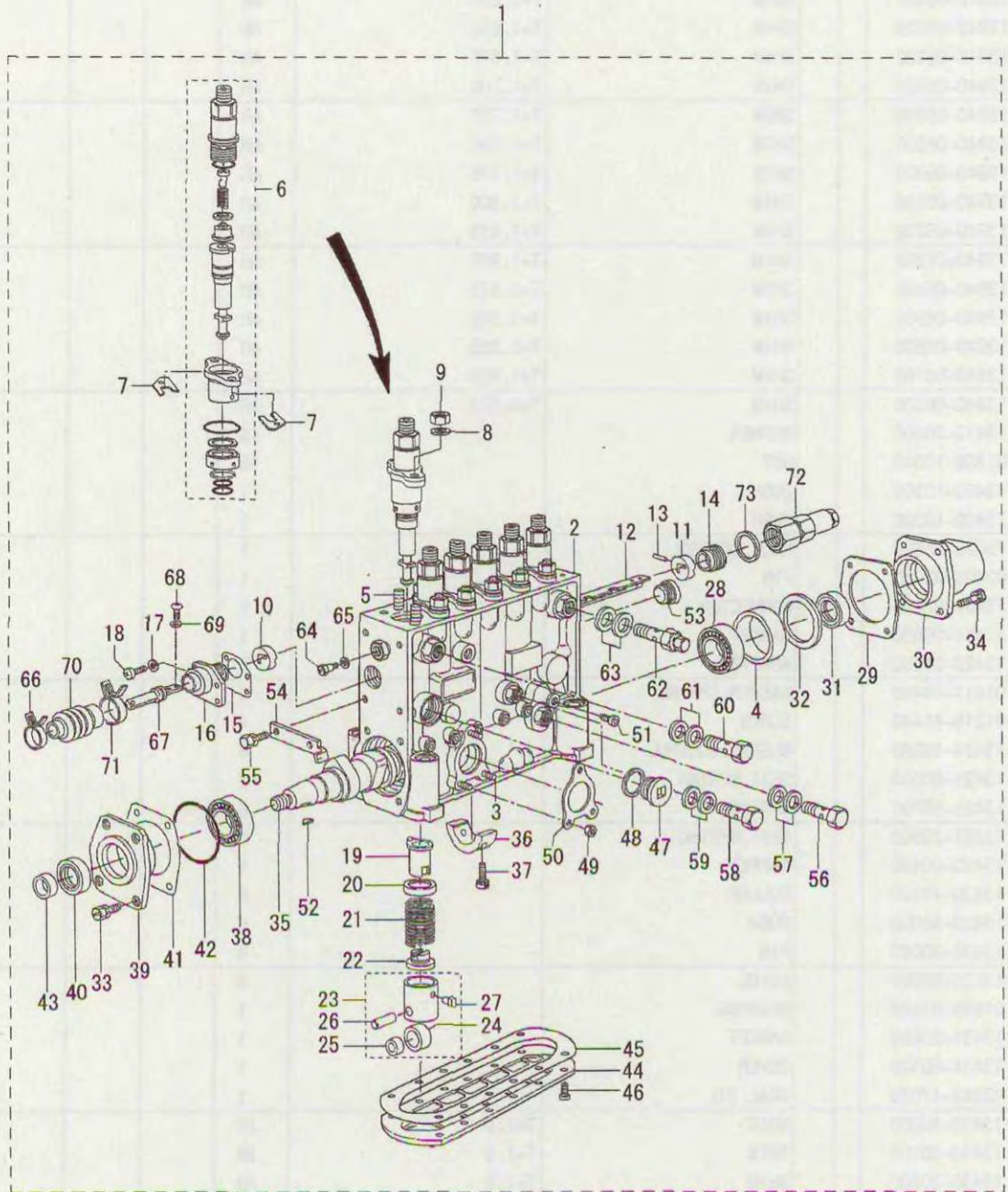
61-00-02 インジェクションポンプ(R.H)
INJECTION PUMP(R.H)

-105-

見出 番号 REF. -NO.	部品番号 PART NO.	代 替 R / P	変 更 順 号 S C E N E Q G	部品名称 および 記事・仕様記号 PART NAME & DESCRIPTION	型式・個数 MODEL & QTY			適用号機 APPLICABLE SERIAL NO.		管 区 M / R	新 規 V R D
					PTA			FROM@-	-@UPTO		
7	13940-05300			SHIM	T=1.600	AR					A
	13940-05400			SHIM	T=1.625	AR					A
	13940-05500			SHIM	T=1.650	AR					A
	13940-05600			SHIM	T=1.675	AR					A
	13940-05700			SHIM	T=1.700	AR					A
	13940-05800			SHIM	T=1.725	AR					A
	13940-05900			SHIM	T=1.750	AR					A
	13940-06000			SHIM	T=1.775	AR					A
	13940-06100			SHIM	T=1.800	AR					A
	13940-06200			SHIM	T=1.825	AR					A
	13940-06300			SHIM	T=1.850	AR					A
	13940-06400			SHIM	T=1.875	AR					A
	13940-06500			SHIM	T=1.900	AR					A
	13940-06600			SHIM	T=1.925	AR					A
	13940-06700			SHIM	T=1.950	AR					A
8	13940-06800			SHIM	T=1.975	AR					A
9	13413-20300			WASHER		12					A
10	01302-10040			NUT		12					A
11	13400-10200			BUSH		1					
	13400-10000			BUSH		1					
12	13425-65820			RACK, CONTROL		1					
13	02403-02030			PIN		1					A
14	13451-02120			CONNECTOR		1					
15	13451-06800			GASKET		1					A
16	13422-21300			ADAPTER		1					
17	01411-04440			WASHER, SPRING		4					A
18	01215-41440			SCREW		4					A
19	13424-10320			SLEEVE, CONTROL		6					
20	13421-60000			SEAT, SPRING		6					
21	13421-50700			SPRING		6					A
22	13421-70500			SEAT, SPRING		6					
23	13420-00420			TAPPET		6					
24	13420-40100			ROLLER		6					
25	13420-50000			BUSH		6					
26	13420-30000			PIN		6					
27	13120-60500			GUIDE		6					
28	01665-02230			BEARING		1					A
29	13431-20000			GASKET		1					A
30	13431-60320			COVER		1					
31	02962-17020			SEAL, OIL		1					A
32	13430-30000			SHIM	T=1.2	AR					A
	13430-30100			SHIM	T=1.5	AR					A
	13430-30200			SHIM	T=1.8	AR					A
	13430-30300			SHIM	T=2.0	AR					A
	13430-30400			SHIM	T=0.6	AR					A
33	02901-06810			BOLT		4					A
34	02010-62040			BOLT		4					A
35	13437-14900			CAMSHAFT		1					
36	13430-60300			BEARING, CENTER		1					
37	02010-62040			BOLT		2					A

インジェクションポンプ(R.H)
INJECTION PUMP(R.H)

-106-



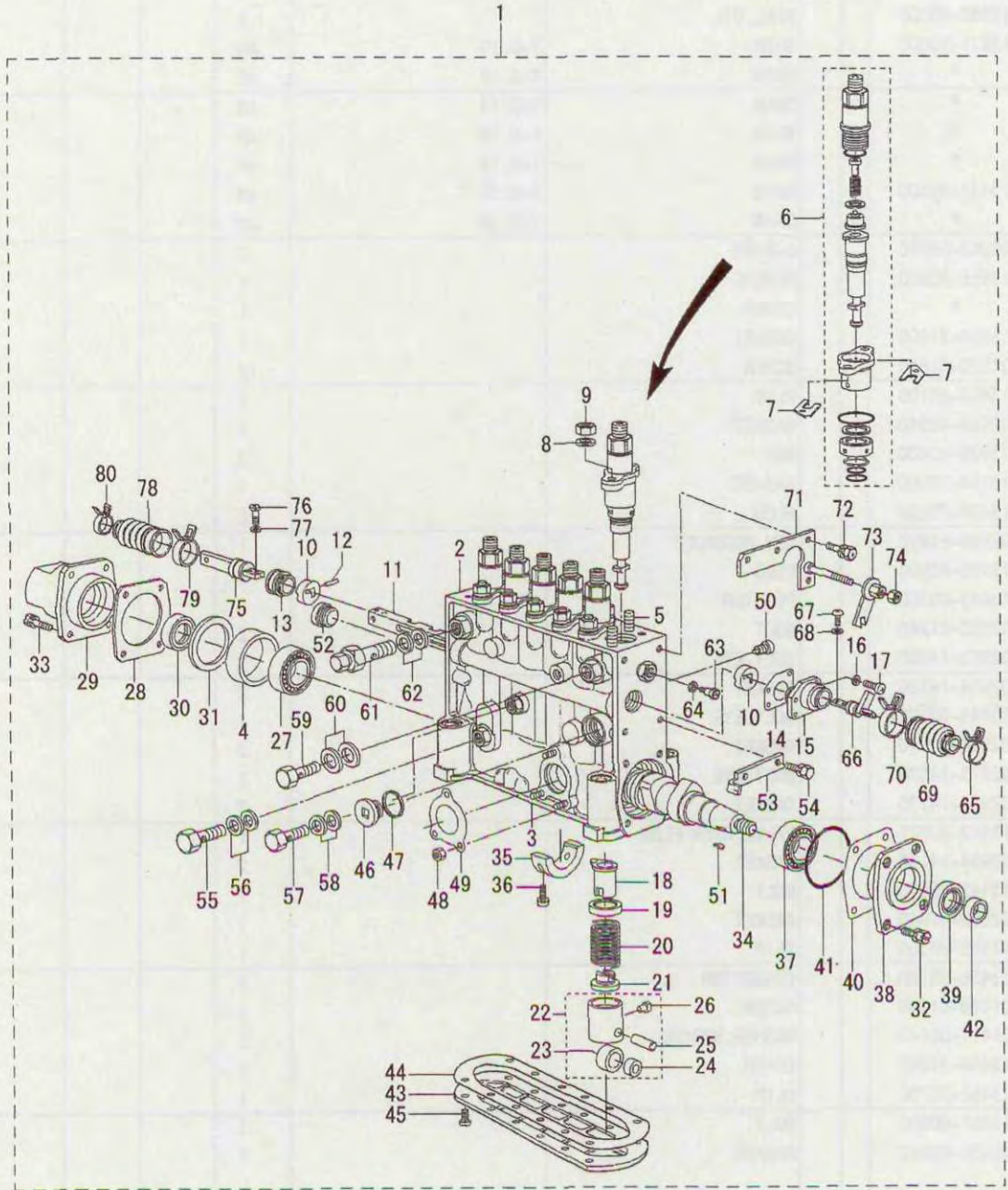
インジェクションポンプ(R.H)
61-00-02 INJECTION PUMP(R.H)

-107-

見出 番号 REF. -NO.	部品番号 PART NO.	代 替 R / P	変 更 順 号 S C E N E Q G	部品名称 および 記事・仕様記号 PART NAME & DESCRIPTION	型式・個数 MODEL & QTY		適用号機 APPLICABLE SERIAL NO.		管 区 M / R	新 規 V R D
					PTA		FROM@-	-@UPTO		
38	01665-02230			BEARING	1					A
39	13431-61700			COVER	1					A
40	13962-50000			SEAL, OIL	1					A
41	13431-40000			SHIM T=0.10	AR					A
	*			SHIM T=0.12	AR					A
	*			SHIM T=0.14	AR					A
	*			SHIM T=0.16	AR					A
	*			SHIM T=0.18	AR					A
	13431-40500			SHIM T=0.30	AR					A
	*			SHIM T=0.50	AR					A
42	02963-55010			O-RING	1					A
43	13456-30900			SLEEVE	1					A
44	*			COVER	1					A
45	13404-21400			GASKET	1					A
46	01220-61640			SCREW	12					A
47	13404-50100			PLUG	1					A
48	02652-42940			GASKET	1					A
49	13920-60400			NUT	3					A
50	13104-10800			GASKET	1					A
51	13404-70000			PLUG	6					A
52	02580-51910			KEY, WOODRUFF	1					A
53	13402-60000			PLUG	1					A
54	13449-60300			POINTER	1					A
55	02000-61240			BOLT	2					A
56	02973-14680			BOLT, EYE	1					A
57	02934-14130			GASKET	2					A
58	13443-00200			BOLT, EYE	1					A
59	02934-10110			GASKET	2					A
60	02973-14570			BOLT, EYE	1					A
61	02934-14130			GASKET	2					A
62	13342-40221			VALVE, OVER FLOW	1					A
63	02934-14130			GASKET	2					A
64	13142-00400			BOLT	1					A
65	02650-61040			GASKET	1					A
66	13456-34300			CLIP	1					A
67	13456-39100			CONNECTOR	1					A
68	01063-51240			SCREW	2					A
69	01411-05440			WASHER, SPRING	2					A
70	13456-34200			COVER	1					A
71	13456-33700			CLIP	1					A
72	13901-60600			BOLT	1					A
73	02651-62040			GASKET	1					A

61-00-03 インジェクション ポンプ(L.H)
INJECTION PUMP(L.H)

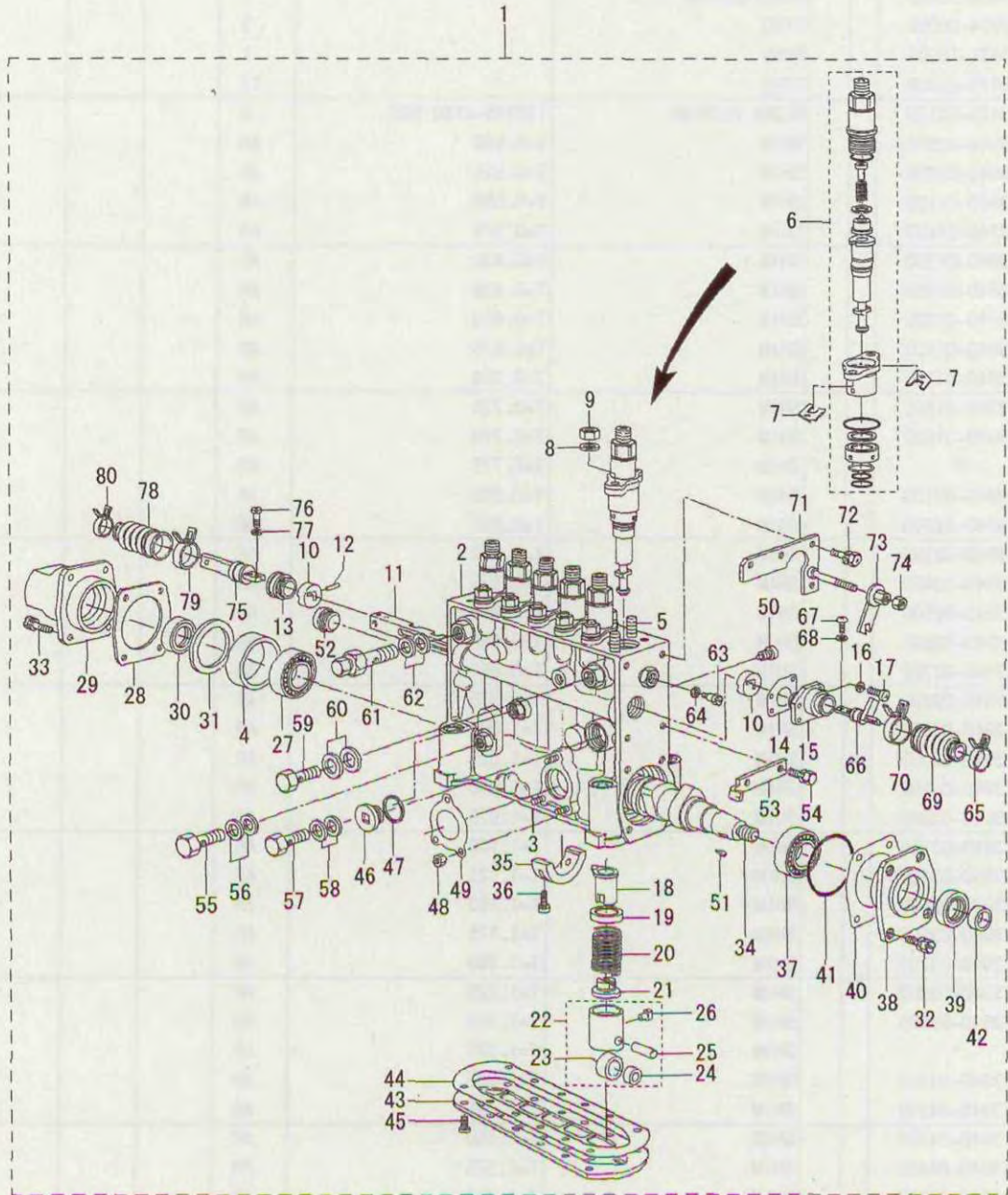
-108-



見出 番号 REF. -NO.	部品番号 PART NO.	代 替 R / P	変 更 順 号 S C E N E Q G	部品名称 および 記事・仕様記号 PART NAME & DESCRIPTION	型式・個数 MODEL & QTY			適用号機 APPLICABLE SERIAL NO.		管 区 M / R	新 規 V R D
					PTA			FROM@-	-@UPTO		
1	*			PUMP ASSY, INJ. L.H	106061-7214 BOS	1					
2	13406-20520			HOUSING, PUMP		1					
3	02904-06020			STUD		3					
4	13431-10000			RING		1					
5	13413-80000			STUD		12					
6	13416-60120			BLOCK, PLUNGER	134166-0120 BOS	6					
7	13940-00900			SHIM	T=0.500	AR					A
	13940-01000			SHIM	T=0.525	AR					A
	13940-01100			SHIM	T=0.550	AR					A
	13940-01200			SHIM	T=0.575	AR					A
	13940-01300			SHIM	T=0.600	AR					A
	13940-01400			SHIM	T=0.625	AR					A
	13940-01500			SHIM	T=0.650	AR					A
	13940-01600			SHIM	T=0.675	AR					A
	13940-01700			SHIM	T=0.700	AR					A
	13940-01800			SHIM	T=0.725	AR					A
	13940-01900			SHIM	T=0.750	AR					A
	*			SHIM	T=0.775	AR					A
	13940-02100			SHIM	T=0.800	AR					A
	13940-02200			SHIM	T=0.825	AR					A
	13940-02300			SHIM	T=0.850	AR					A
	13940-02400			SHIM	T=0.875	AR					A
	13940-02500			SHIM	T=0.900	AR					A
	13940-02600			SHIM	T=0.925	AR					A
	13940-02700			SHIM	T=0.950	AR					A
	13940-02800			SHIM	T=0.975	AR					A
	13940-02900			SHIM	T=1.000	AR					A
	13940-03000			SHIM	T=1.025	AR					A
	13940-03100			SHIM	T=1.050	AR					A
	13940-03200			SHIM	T=1.075	AR					A
	13940-03300			SHIM	T=1.100	AR					A
	13940-03400			SHIM	T=1.125	AR					A
	13940-03500			SHIM	T=1.150	AR					A
	13940-03600			SHIM	T=1.175	AR					A
	13940-03700			SHIM	T=1.200	AR					A
	13940-03800			SHIM	T=1.225	AR					A
	13940-03900			SHIM	T=1.250	AR					A
	*			SHIM	T=1.275	AR					A
	13940-04100			SHIM	T=1.300	AR					A
	13940-04200			SHIM	T=1.325	AR					A
	13940-04300			SHIM	T=1.350	AR					A
	13940-04400			SHIM	T=1.375	AR					A
	13940-04500			SHIM	T=1.400	AR					A
	13940-04600			SHIM	T=1.425	AR					A
	13940-04700			SHIM	T=1.450	AR					A
	13940-04800			SHIM	T=1.475	AR					A
	13940-04900			SHIM	T=1.500	AR					A
	13940-05000			SHIM	T=1.525	AR					A
	13940-05100			SHIM	T=1.550	AR					A
	13940-05200			SHIM	T=1.575	AR					A

インジェクション ポンプ(L.H)
INJECTION PUMP(L.H)

-110-



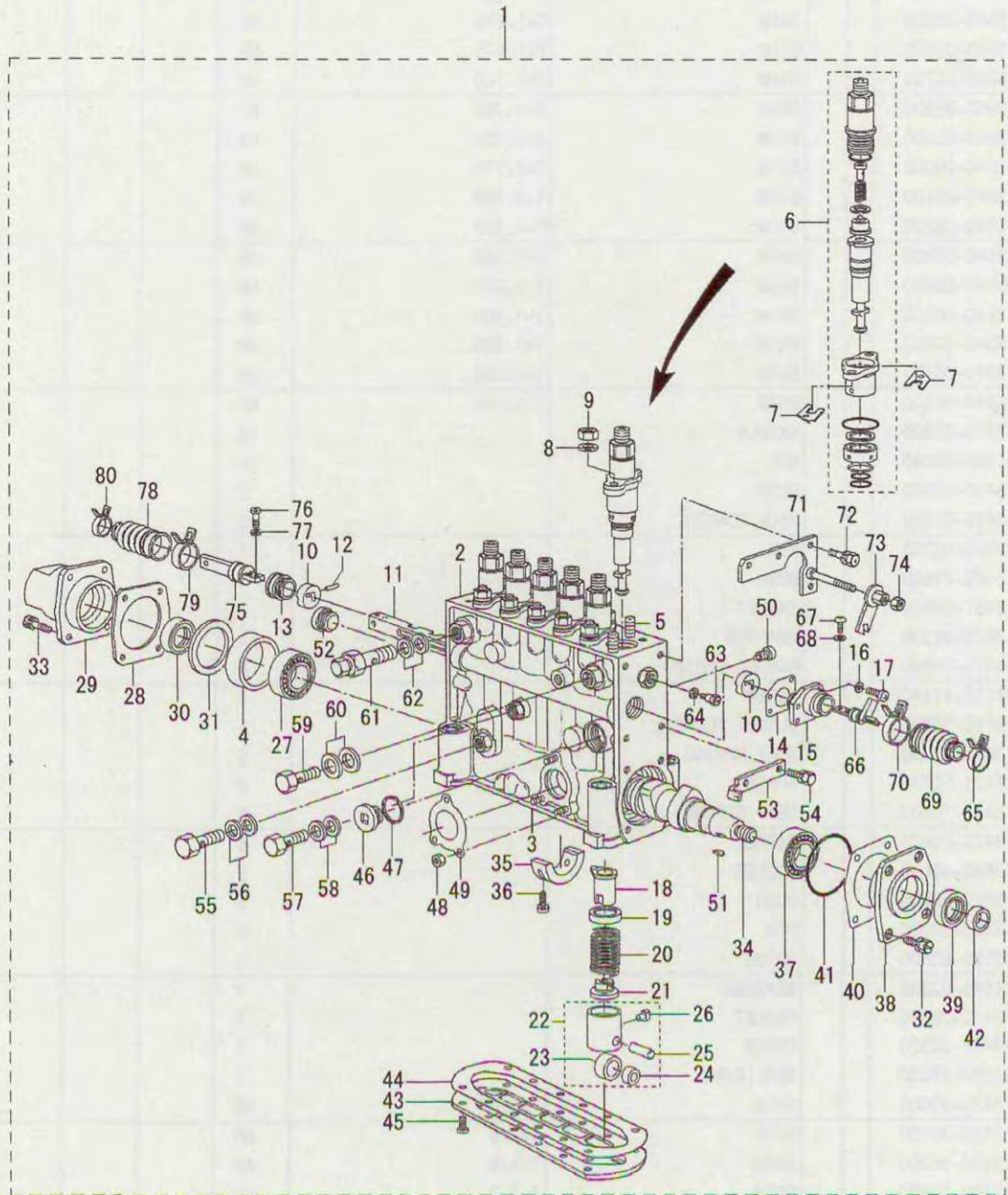
61-00-03 インジェクションポンプ(L.H)
INJECTION PUMP(L.H)

-111-

見出 番号 REF. -NO.	部品番号 PART NO.	代 替 順 号 R / P	変 更 記 号 S C E N E O G	部品名称 および 記事・仕様記号 PART NAME & DESCRIPTION	型式・個数 MODEL & QTY			適用号機 APPLICABLE SERIAL NO.		管 区 M / R	新 規 V R D
					PTA			FROM@-	-@UPTO		
7	13940-05300			SHIM T=1.600	AR					A	
	13940-05400			SHIM T=1.625	AR					A	
	13940-05500			SHIM T=1.650	AR					A	
	13940-05600			SHIM T=1.675	AR					A	
	13940-05700			SHIM T=1.700	AR					A	
	13940-05800			SHIM T=1.725	AR					A	
	13940-05900			SHIM T=1.750	AR					A	
	13940-06000			SHIM T=1.775	AR					A	
	13940-06100			SHIM T=1.800	AR					A	
	13940-06200			SHIM T=1.825	AR					A	
	13940-06300			SHIM T=1.850	AR					A	
	13940-06400			SHIM T=1.875	AR					A	
	13940-06500			SHIM T=1.900	AR					A	
	13940-06600			SHIM T=1.925	AR					A	
	13940-06700			SHIM T=1.950	AR					A	
8	13940-06800			SHIM T=1.975	AR					A	
9	13413-20300			WASHER	12					A	
10	01302-10040			NUT	12					A	
11	13400-10200			BUSH	2						
	13425-65300			RACK, CONTROL	1						
12	02403-02030			PIN	1					A	
13	13422-21800			BUSH	1						
14	13451-06800			GASKET	1					A	
15	13422-21300			ADAPTER	1						
16	01411-04440			WASHER, SPRING	4					A	
17	01215-41440			SCREW	4					A	
18	13424-10320			SLEEVE, CONTROL	6						
19	13421-60000			SEAT, SPRING	6						
20	13421-50700			SPRING	6					A	
21	13421-70500			SEAT, SPRING	6						
22	13420-00420			TAPPET	6						
23	13420-40100			ROLLER	6						
24	13420-50000			BUSH	6						
25	13420-30000			PIN	6						
26	13120-60500			GUIDE	6						
27	01665-02230			BEARING	1					A	
28	13431-20000			GASKET	1					A	
29	13431-60320			COVER	1						
30	02962-17020			SEAL, OIL	1					A	
31	13430-30000			SHIM T=1.2	AR					A	
	13430-30100			SHIM T=1.5	AR					A	
	13430-30200			SHIM T=1.8	AR					A	
	13430-30300			SHIM T=2.0	AR					A	
	13430-30400			SHIM T=0.6	AR					A	
32	02901-06810			BOLT	4					A	
33	02010-62040			BOLT	4					A	
34	13437-14900			CAMSHAFT	1						
35	13430-60300			BEARING, CENTER	1						
36	02010-62040			BOLT	2					A	
37	01665-02230			BEARING	1					A	

61-00-03 インジェクション ポンプ(L.H)
INJECTION PUMP(L.H)

-112-



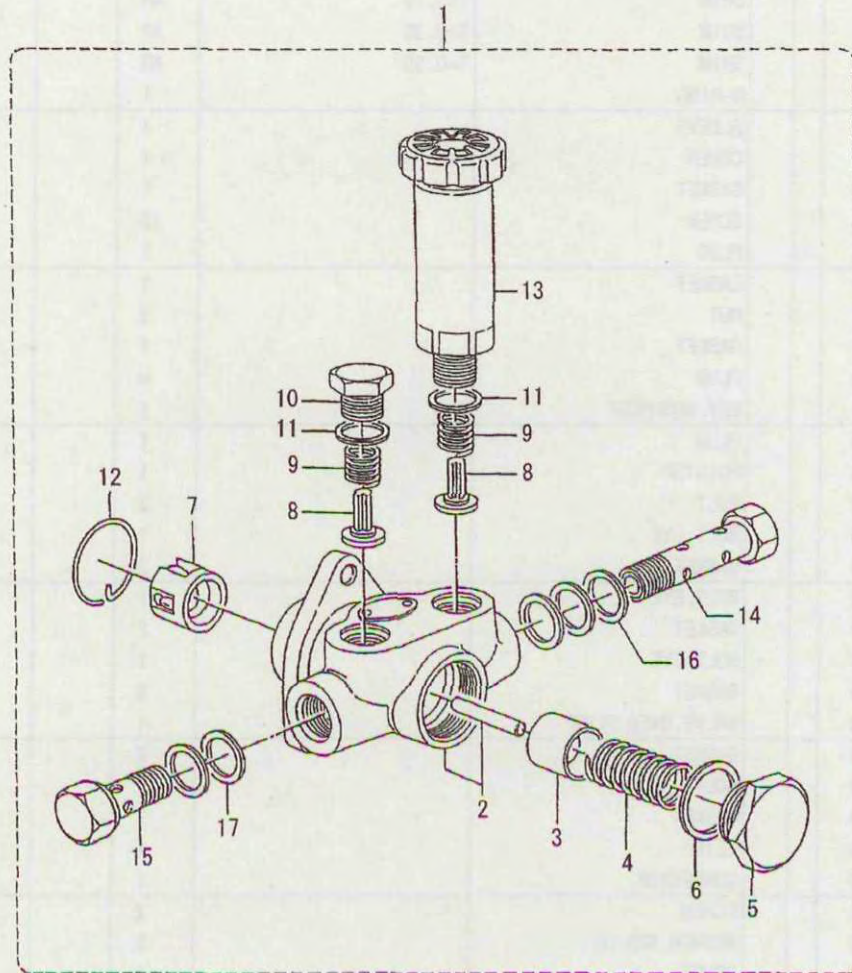
インジェクションポンプ(L.H)
61-00-03 INJECTION PUMP(L.H)

-113-

見出 番号 REF. -NO.	部品番号 PART NO.	代 替 R / P	変 記 順 号 S C E N Q G	部品名称 および 記事・仕様記号 PART NAME & DESCRIPTION	型式・個数 MODEL & QTY			適用号機 APPLICABLE SERIAL NO.		管 区 M / R	新 規 V R D
					PTA			FROM@-	-@UPTO		
38	13431-61700			COVER	1						
39	13962-50000			SEAL, OIL	1					A	
40	13431-40000			SHIM T=0.10	AR					A	
	*			SHIM T=0.12	AR						
	*			SHIM T=0.14	AR						
	*			SHIM T=0.16	AR						
	*			SHIM T=0.18	AR						
	13431-40500			SHIM T=0.30	AR					A	
	*			SHIM T=0.50	AR						
41	02963-55010			O-RING	1					A	
42	13456-30900			SLEEVE	1						
43	*			COVER	1						
44	13404-21400			GASKET	1					A	
45	01220-61640			SCREW	12					A	
46	13404-50100			PLUG	1					A	
47	02652-42940			GASKET	1					A	
48	13920-60400			NUT	3					A	
49	13104-10800			GASKET	1					A	
50	13404-70000			PLUG	6					A	
51	02580-51910			KEY, WOODRUFF	1						
52	13402-60000			PLUG	1					A	
53	13449-60600			POINTER	1						
54	02000-61240			BOLT	2					A	
55	02973-14680			BOLT, EYE	1					A	
56	02934-14130			GASKET	2					A	
57	13443-00200			BOLT, EYE	1					A	
58	02934-10110			GASKET	2					A	
59	02973-14570			BOLT, EYE	1					A	
60	02934-14130			GASKET	2					A	
61	13342-47420			VALVE, OVER FLOW	1						
62	02934-14130			GASKET	2					A	
63	13142-00400			BOLT	1					A	
64	02650-61040			GASKET	1					A	
65	13456-34300			CLIP	1						
66	13456-38620			CONNECTOR	1						
67	01063-51240			SCREW	2					A	
68	01411-05440			WASHER, SPRING	2					A	
69	13456-34200			COVER	1						
70	13456-33700			CLIP	1						
71	13451-07520			BRACKET	1						
72	02010-62040			BOLT	3					A	
73	13451-30300			PLATE	1						
74	15401-12100			NUT	1						
75	13456-39000			CONNECTOR	1						
76	01063-51240			SCREW	2					A	
77	01411-05440			WASHER, SPRING	2					A	
78	13456-34200			COVER	1						
79	13456-34300			CLIP	1						
80	13456-33700			CLIP	1						

61-00-04 フィードポンプ
FEED PUMP

-114-

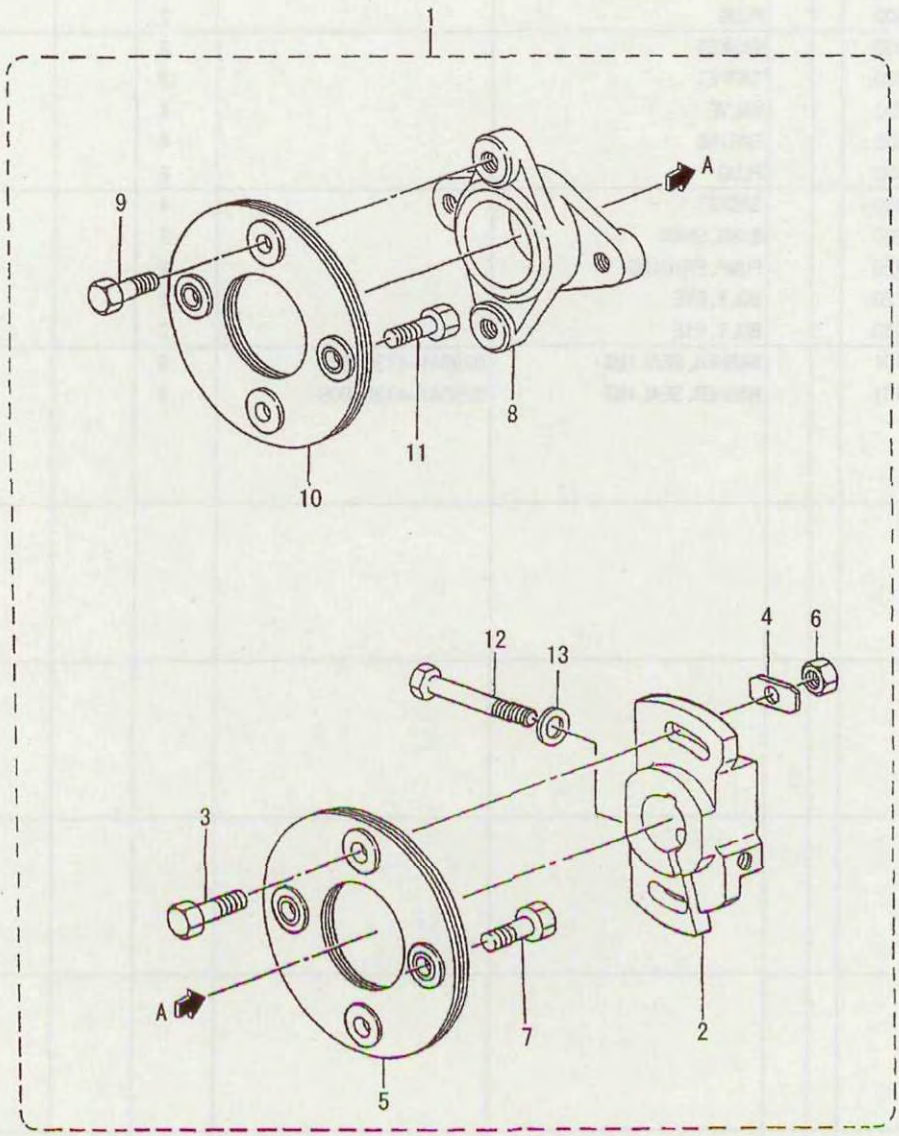


61-00-04 フィード ポンプ
FEED PUMP

見出 番号 REF. -NO.	部品番号 PART NO.	代 替 R / P	変 記 順 号 S C E N / O G	部品名称 および 記事・仕様記号 PART NAME & DESCRIPTION	型式・個数 MODEL & QTY			適用号機 APPLICABLE SERIAL NO.		管 区 M / R	新 規 V / R / D
					PTA			FROM-	-@UPTO		
1	32565-06010			PUMP, FEED	105207-1320 BOS	2					
2	15200-04620			HOUSING		2					
3	15210-01120			PISTON		2					A
4	15210-20400			SPRING, PISTON		2					
5	15210-51500			PLUG		2					A
6	02933-26030			GASKET		2					A
7	15211-14020			TAPPET		2					
8	15211-50200			VALVE		4					
9	15211-60200			SPRING		4					A
10	15211-70400			PLUG		2					A
11	02933-16030			GASKET		4					A
12	15212-10200			RING, SNAP		2					A
13	15220-05620			PUMP, PRIMING		2					
14	15230-00120			BOLT, EYE		2					A
15	02973-14080			BOLT, EYE		2					A
16	05946-01401			WASHER, SEALING	029341-4130 BOS	6					A
17	05946-01401			WASHER, SEALING	029341-4130 BOS	4					A

61-00-05 カップリング(エンド)
COUPLING(END)

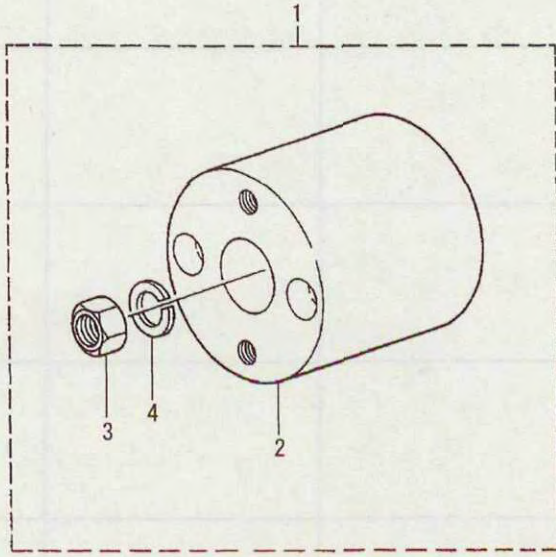
-116-



61-00-05 カップリング(エンド)
COUPLING(END)

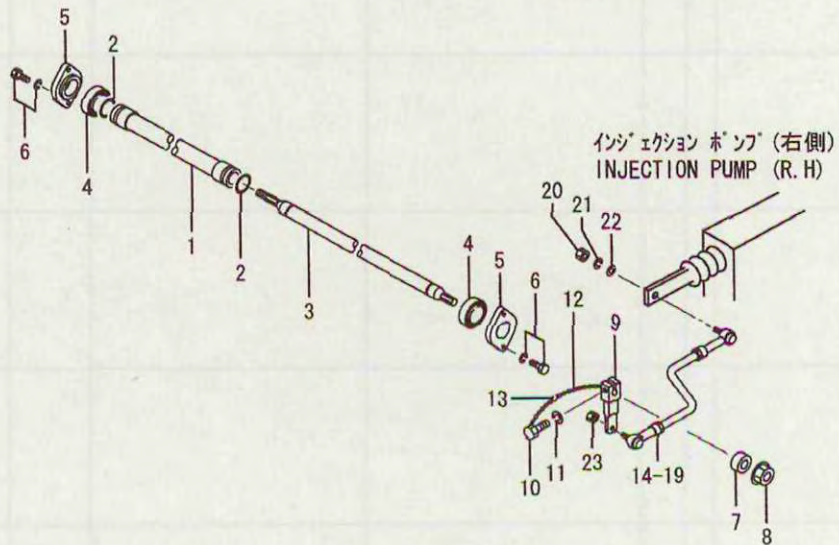
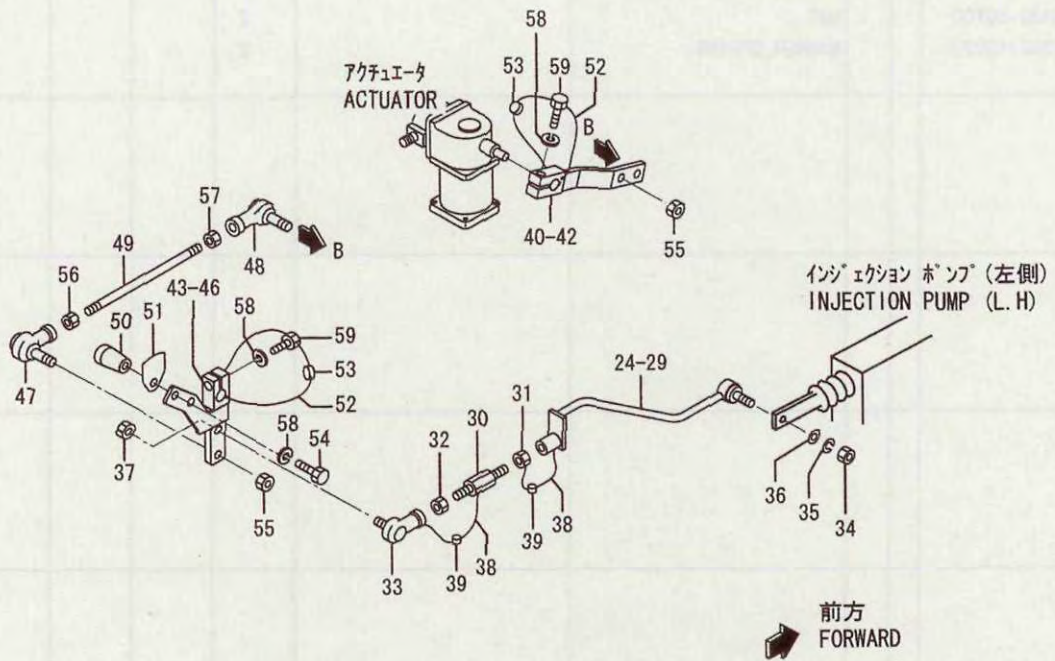
-117-

見出 番号 REF. -NO.	部品番号 PART NO.	代 替 R / P	変 更 順 号 S C E N E O G	部品名称 および 記事・仕様記号 PART NAME & DESCRIPTION	型式・個数 MODEL & QTY			適用号機 APPLICABLE SERIAL NO.		管 区 M / R	新 規 V R D
					PTA			FROM@-	-@UPTO		
1	32565-08010			COUPLING	105664-0420 BOS	2					
2	15663-12200			COUPLING		2					
3	15663-35100			BOLT		4				A	
4	15661-53500			WASHER		4				A	
5	15660-54320			PLATE		2					
6	02920-12260			NUT		4				A	
7	15663-34900			BOLT		4				A	
8	15660-97800			COUPLING, CROSS		2					
9	15663-34900			BOLT		4				A	
10	15660-54320			PLATE		2					
11	15663-34900			BOLT		4				A	
12	15663-35200			BOLT		2				A	
13	15661-52600			WASHER		2				A	

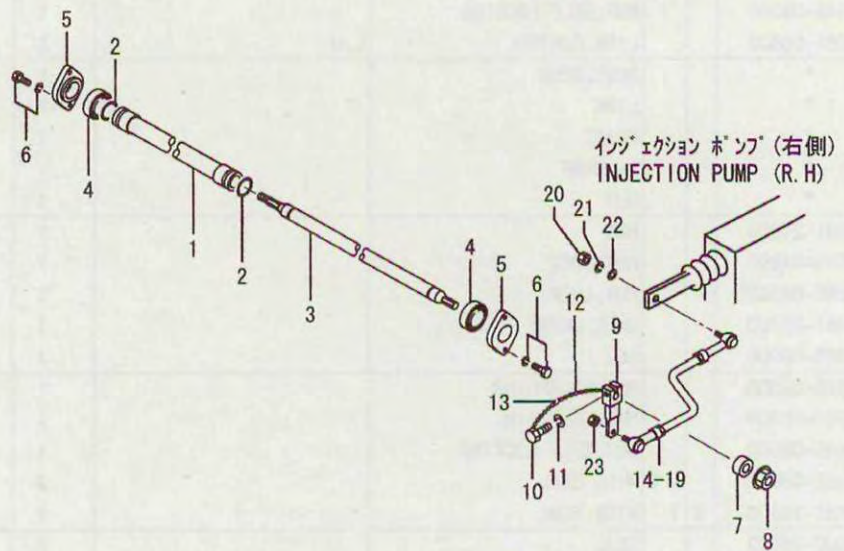
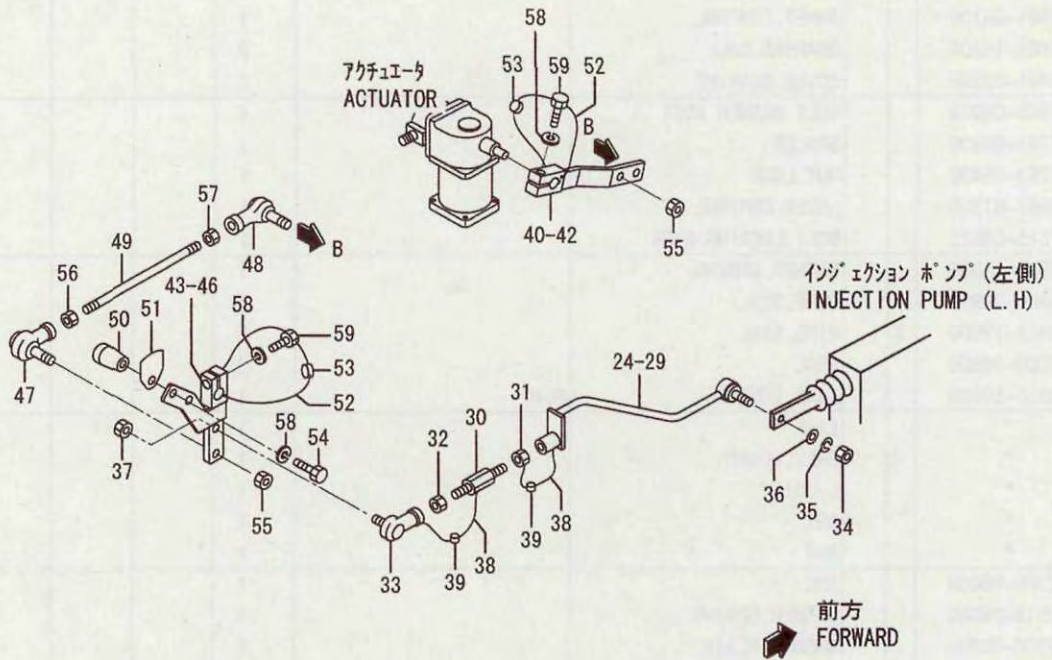


61-00-06 カップリング(インタメディエート)
 COUPLING(INTERMEDIATE)

見出 番号 REF. -NO.	部品番号 PART NO.	代 替 R / P	変 記 順 号 S C E N O G	部品名称 および 記事・仕様記号 PART NAME & DESCRIPTION	型式・個数 MODEL & QTY		適用号機 APPLICABLE SERIAL NO.		管 区 M / R D	新 規 V R D
					PTA		FROM-	-@UPTO		
1	32565-58080			COUPLING	156637-1620 BOS	2				
2	15663-71600			COUPLING		2				
3	13432-50700			NUT		2				A
4	02932-18020			WASHER, SPRING		2				A



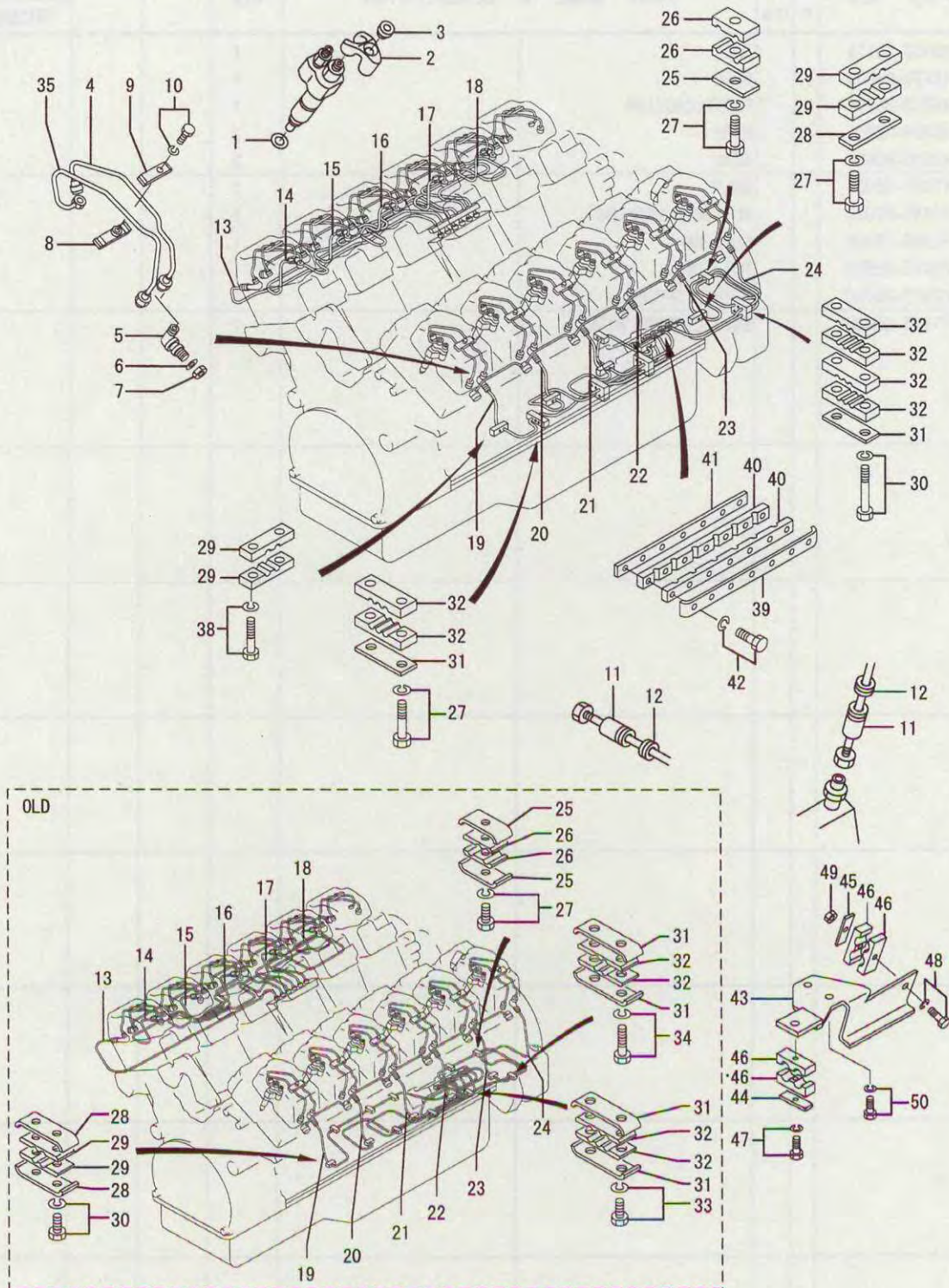
見出 番号 REF. -NO.	部品番号 PART NO.	代 替 順 号 R / P	変 記 号 S C E N O G	部品名称 および 記事・仕様記号 PART NAME & DESCRIPTION	型式・個数 MODEL & QTY			適用号機 APPLICABLE SERIAL NO.		管 区 M / R	新 規 V R D
					PTA			FROM@-	-@UPTO		
1	32661-01400			PIPE, CONTROL	1						
2	32663-06300			O-RING	2						
3	32661-26100			SHAFT, CONTROL	1						
4	32663-16200			BEARING, BALL	2						
5	37461-00500			COVER, BEARING	2						
6	F1805-08016			BOLT WASHER ASSY	4					A	
7	37763-06200			SPACER	1						
8	37763-06400			NUT, LOCK	1						
9	32661-01300			LEVER, CONTROL	1						
10	F1115-08025			BOLT, LOCKING WIRE	1					A	
11	F2515-08000			WASHER, SPRING	1					A	
12	35A61-09900			WIRE, SEAL	2			024256			
13	35A61-19900	3	1	WIRE, SEAL	2					V	
14	48000-96600			SEAL	2						
15	32661-56500			LINK, CONTROL R. H	1						
16	*			LINK	1						
17	*			BALL, JOINT	1						
18	*			L-JOINT	1						
19	*			NUT	1						
20	*			NUT	1						
21	F2300-06000			NUT	1					A	
22	F2515-06000			WASHER, SPRING	1					A	
23	F2500-06000			WASHER, PLAIN	1					A	
24	F2445-08000			NUT, SELF LOCKING	1					A	
25	32661-56600			LINK, CONTROL L. H	1						
26	*			BOSS, WELD	1						
27	*			LINK	1						
28	*			PLATE	1						
29	*			L-JOINT	1						
30	*			NUT	1						
31	42061-21800			ROD	1						
32	37560-04800			NUT, LOCK	1						
33	37560-04900			NUT, LOCK	1						
34	35A61-38700			BALL, JOINT	1						
35	F2300-06000			NUT	1					A	
36	F2515-06000			WASHER, SPRING	1					A	
37	F2500-06000			WASHER, PLAIN	1					A	
38	F2445-08000			NUT, SELF LOCKING	1					A	
39	35A61-09900			WIRE, SEAL	2			024256			
40	35A61-19900	3	1	WIRE, SEAL	2					V	
41	48000-96600			SEAL	2						
42	45690-30201			LEVER, CONTROL	1						
43	*			BOSS	1						
44	*			LEVER	1						
45	*			LEVER	1						
46	32663-38101			LEVER, CONTROL	1						
47	*			BOSS	1						
48	*			LEVER	1						
49	*			LEVER	1						
50	35A61-38600			BALL, JOINT	1						
51	35A61-38700			BALL, JOINT	1						



見出番号 REF. -NO.	部品番号 PART NO.	代 替 順 号 R / P	変 更 順 号 S C E N O G	部品名称 および 記事・仕様記号 PART NAME & DESCRIPTION	型式・個数 MODEL & QTY			適用号機 APPLICABLE SERIAL NO.		管 区 M / R	新 規 V R D
					PTA			FROM-	-@UPTO		
49	05902-08115			ROD	1						
50	51776-03000			GRIP	1						
51	45940-30201			PLATE, CAUTION	1						
52	48604-22501			WIRE	2						
53	48000-96600			SEAL	2						
54	F1035-08025			BOLT	1						
55	F2445-08000			NUT, SELF LOCKING	2					A	
56	F2320-08000			NUT, JAM	1					A	
57	09413-00800			NUT, LOCK	1						
58	F2515-08000			WASHER, SPRING	3					A	
59	F1115-08025			BOLT, LOCKING WIRE	2						

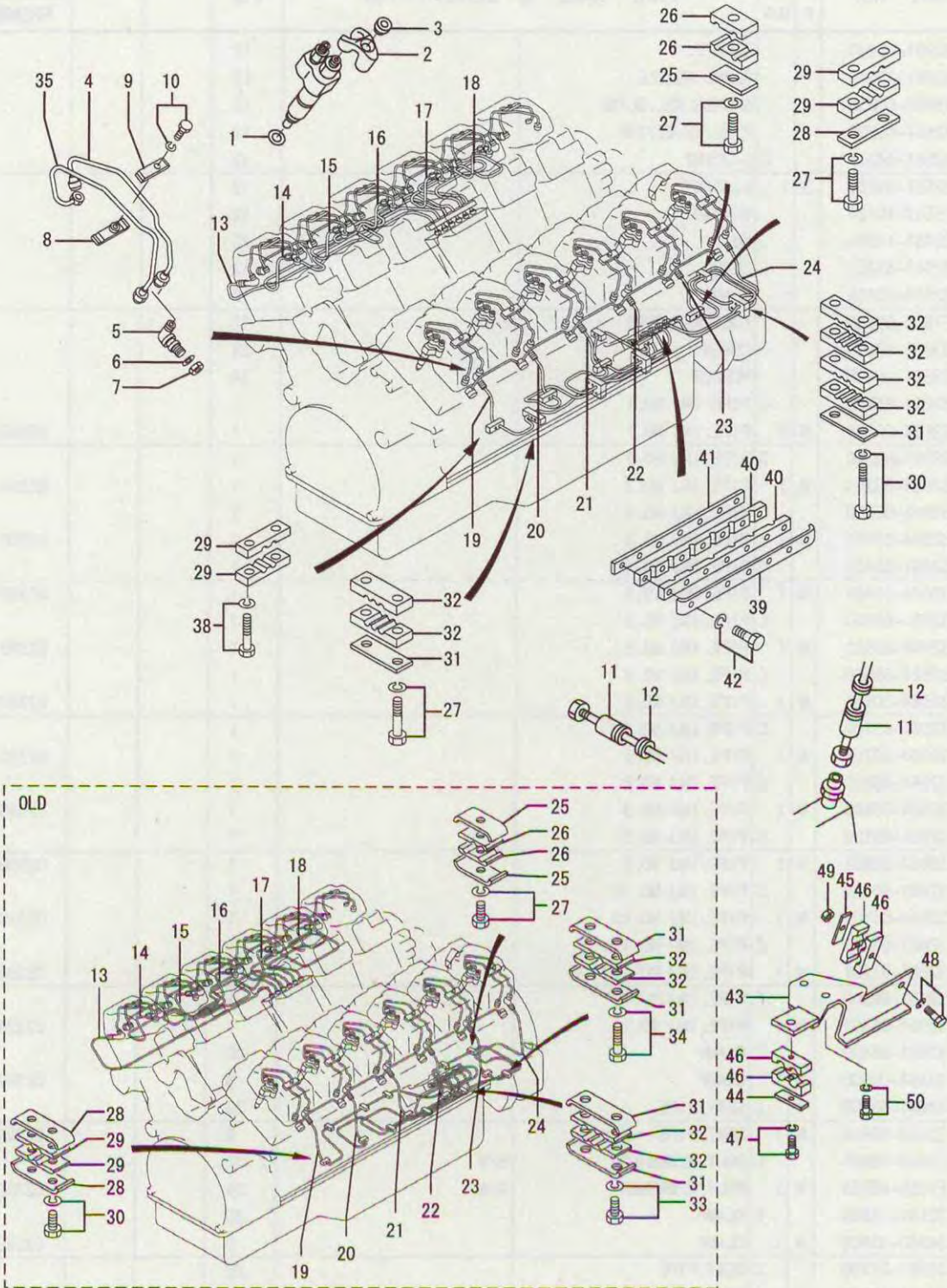
61-02-01 ヒュエル システム
FUEL SYSTEM

-124-



61-02-01 ヒュエル システム
FUEL SYSTEM

見出 番号 REF. -NO.	部品番号 PART NO.	代 替 順 号 R / P	変 更 順 号 S C E N E Q G	部品名称 および 記事・仕様記号 PART NAME & DESCRIPTION	型式・個数 MODEL & QTY			適用号機 APPLICABLE SERIAL NO.		管 区 M / R	新 規 V R D
					PTA			FROM@-	-@UPTO		
1	30961-16400			GASKET	12					A	
2	32561-10502			GLAND NOZZLE	12						
3	35A60-00600			WASHER, NZL. GLAND	12						
4	32561-61200			PIPE, INJECTION	12						
5	32561-34201		C	L-JOINT	12				024266		
6	32561-34202	3	1	L-JOINT	12						V
7	05507-10120			O-RING	12					A	
8	33761-14300			NUT	12					A	
9	32561-33301			CLAMP	12					A	
10	32561-23400			CLAMP	12					A	
11	F1805-08030			BOLT, W/WASHER	12						A
12	33561-16100			COVER	24						
13	33561-16200			HOLDER	24						
14	32661-65100		C	PIPE, INJ NO. 1	1				-023900		
15	32664-00101	N	1	PIPE, INJ NO. 1	1			023901-			V
16	32661-65200		C	PIPE, INJ NO. 2	1				-023900		
17	32664-00200	N	1	PIPE, INJ NO. 2	1			023901-			V
18	32661-65300		C	PIPE, INJ NO. 3	1				-023900		
19	32664-00301	N	1	PIPE, INJ NO. 3	1			023901-			V
20	32661-65400		C	PIPE, INJ NO. 4	1				-023900		
21	32664-00401	N	1	PIPE, INJ NO. 4	1			023901-			V
22	32661-65500		C	PIPE, INJ NO. 5	1				-023900		
23	32664-00501	N	1	PIPE, INJ NO. 5	1			023901-			V
24	32661-65600		C	PIPE, INJ NO. 6	1				-023900		
25	32664-00600	N	1	PIPE, INJ NO. 6	1			023901-			V
26	32661-65700		C	PIPE, INJ NO. 7	1				-023900		
27	32664-00701	N	1	PIPE, INJ NO. 7	1			023901-			V
28	32661-65800		C	PIPE, INJ NO. 8	1				-023900		
29	32664-00800	N	1	PIPE, INJ NO. 8	1			023901-			V
30	32661-65900		C	PIPE, INJ NO. 9	1				-023900		
31	32664-00901	N	1	PIPE, INJ NO. 9	1			023901-			V
32	32661-66100		C	PIPE, INJ NO. 10	1				-023900		
33	32664-01101	N	1	PIPE, INJ NO. 10	1			023901-			V
34	32661-66200		C	PIPE, INJ NO. 11	1				-023900		
35	32664-01201	N	1	PIPE, INJ NO. 11	1			023901-			V
36	32661-66300		C	PIPE, INJ NO. 12	1				-023900		
37	32664-01301	N	1	PIPE, INJ NO. 12	1			023901-			V
38	32661-56800		C	CLAMP	20				-023900	A	
39	35A64-09600	N	1	CLAMP	3			023901-			V
40	32661-66900		C	SEAT, PIPE	20				-023900		
41	35A64-09400	N	1	SEAT, PIPE	6			023901-			V
42	F1805-08025		C	BOLT, W/WASHER	10				-023900	A	
43	F1805-08035	N	1	BOLT, W/WASHER	24			023901-			V
44	32161-13600		C	CLAMP	20				-023900	A	
45	34A60-05800	N	1	CLAMP	9			023901-			V
46	35A61-21700		C	SEAT, PIPE	20				-023900		
47	34A61-15500	N	1	SEAT, PIPE	26			023901-			V
48	F1805-08030		C	BOLT, W/WASHER	20				-023900	A	
49	F1805-08055	N	1	BOLT, W/WASHER	22			023901-			V
50	32161-13500		C	CLAMP	34				-023900	A	



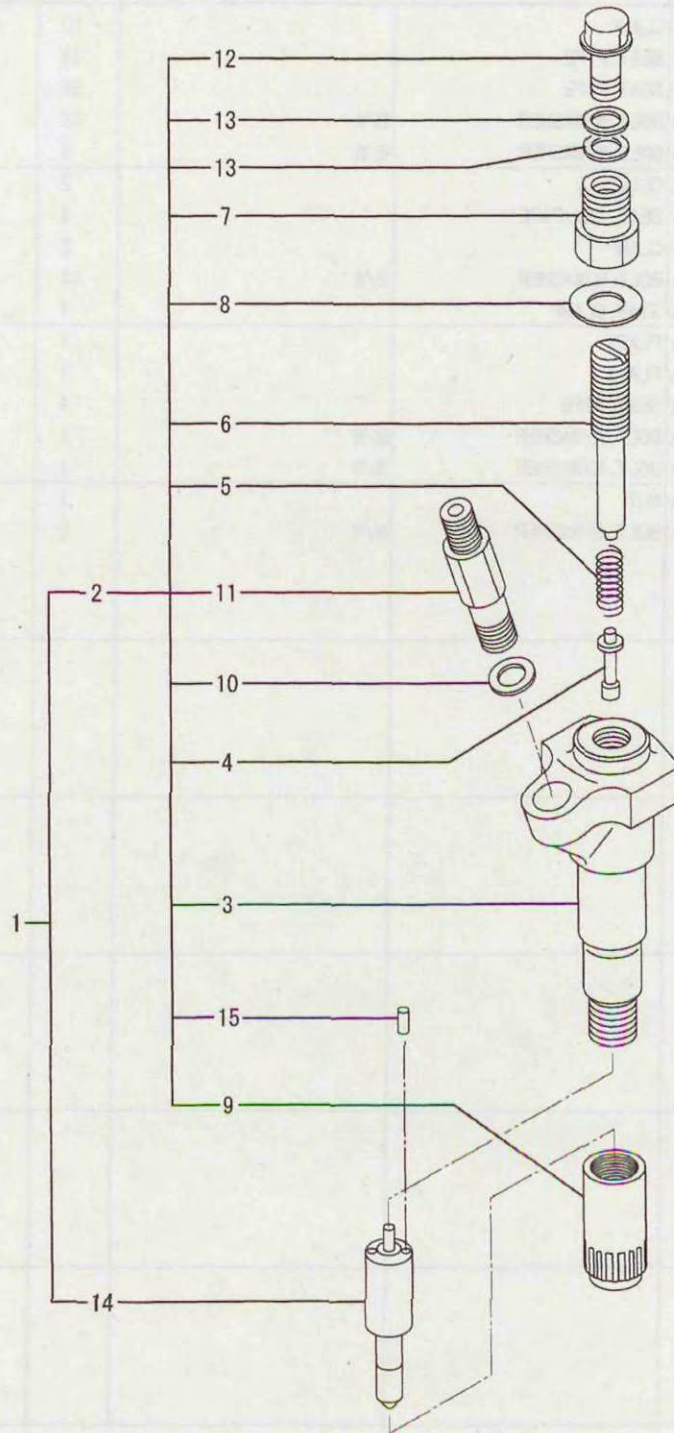
ヒュエル システム
61-02-01 FUEL SYSTEM

-127-

見出 番号 REF. -NO.	部品番号 PART NO.	代 替 順 号 R / P	変 記 順 号 S C E N E O G	部品名称 および 記事・仕様記号 PART NAME & DESCRIPTION	型式・個数 MODEL & QTY			適用号機 APPLICABLE SERIAL NO.		管 区 M / R	新 規 V R D
					PTA			FROM@-	-@UPTO		
31	34A60-05900	N	1	CLAMP	10			023901-		A	V
32	36261-05900			C SEAT, PIPE	34				023900		
	34A61-15400	N	1	SEAT, PIPE	36			023901-			V
33	F1805-08045			D BOLT, W/WASHER	16				-023900	A	
34	F1805-08030			D BOLT, W/WASHER	2				-023900	A	
39	32561-05100			A CLAMP	2			023901-			V
40	34A61-15100			A SEAT, INJ. PIPE	4			023901-			V
41	32561-05200			A CLAMP	2			023901-		A	V
42	F1805-08025			A BOLT, W/WASHER	14			023901-		A	V
43	32660-19100			A STAY, CLAMP	1			023986			V
44	32660-09300			A PLATE	1			023986			V
45	35A64-09600			A PLATE	1			023986			V
46	35A64-09400			A SEAT, PIPE	4			023986			V
47	F1805-08035			A BOLT, W/WASHER	1			023986		A	V
48	F1805-08040			A BOLT, W/WASHER	1			023986		A	V
49	F2300-08000			A NUT	1			023986		A	V
50	F1805-08016			A BOLT, W/WASHER	2			023986		A	V

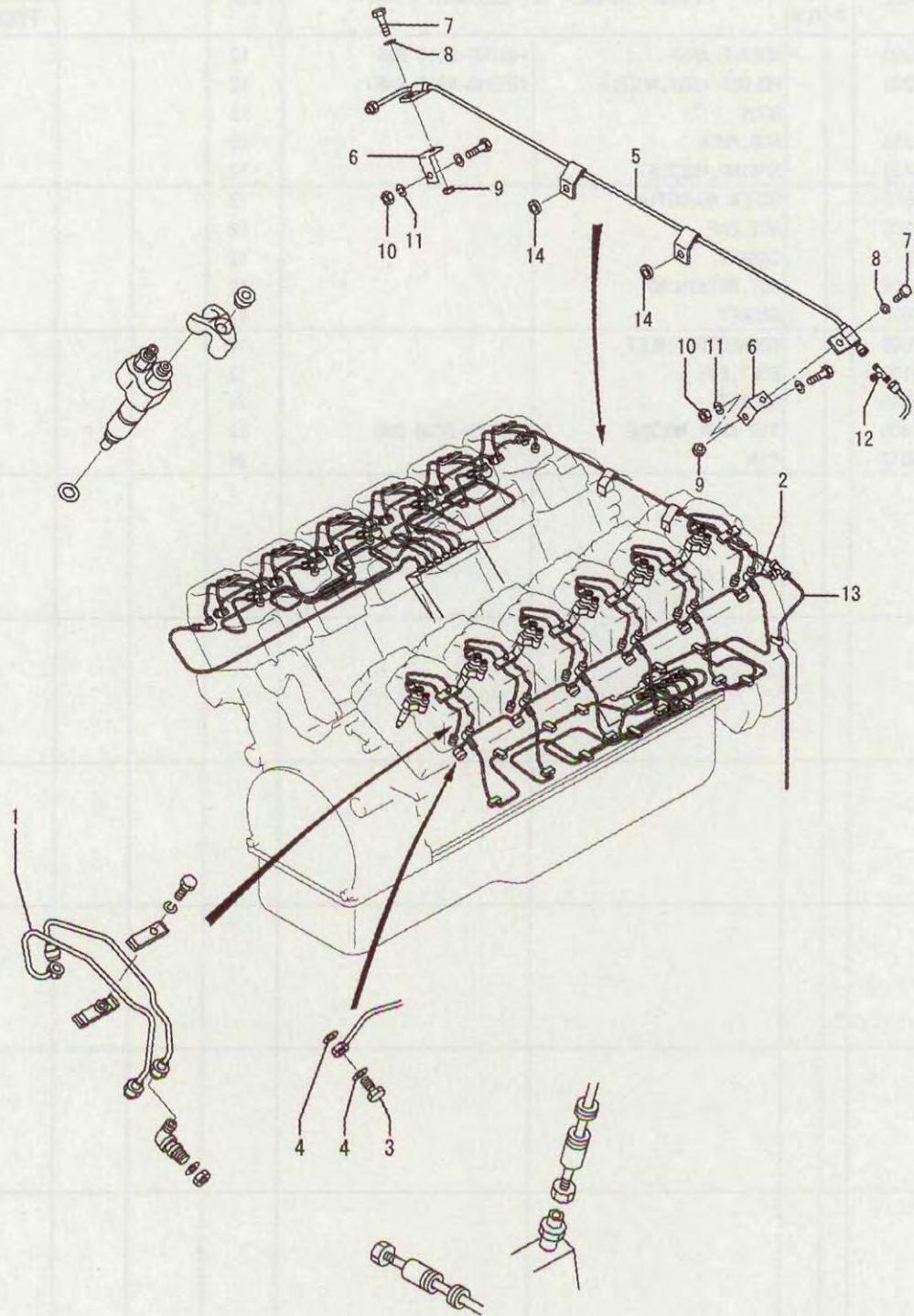
61-02-02 インジェクションパイプノズル
INJ PIPE NOZZLE

-128-



61-02-02 インジェクションパイプノズル
INJ PIPE NOZZLE

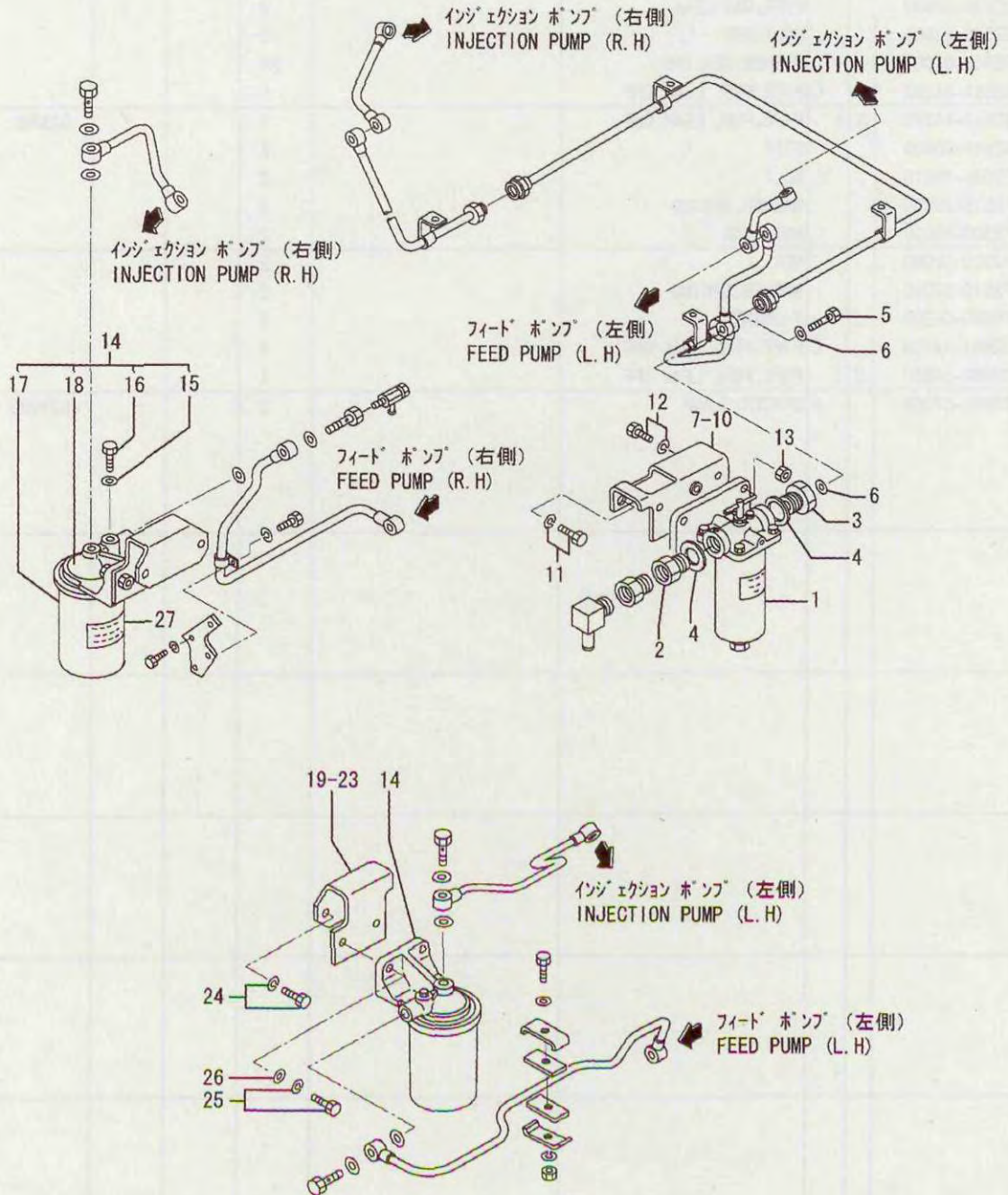
見出 番号 REF. -NO.	部品番号 PART NO.	代 替 R / P	変 更 順 号 S C E N E O G	部品名称 および 記事・仕様記号 PART NAME & DESCRIPTION	型式・個数 MODEL & QTY			適用号機 APPLICABLE SERIAL NO.		管 区 M / R	新 規 V R D
					PTA			FROM-	-@UPTO		
1	32561-64010			NOZZLE ASSY	105160-5010 BAS	12					
2	32561-59200			HOLDER ASSY, NOZZLE	105030-4900 BAS	12					
3	*			BODY		12					
4	15055-05100			ROD, PUSH		12					
5	15056-25100			SPRING, NOZZLE		12					A
6	36361-00515			SCREW, ADJUSTING		12					
7	15056-74200			NUT, CAP		12					
8	36361-00517			GASKET		12					A
9	15065-01701			NUT, RETAINING		12					
10	02930-05070			GASKET		12					A
11	15064-57500			CONNECTOR, INLET		12					
12	15061-32100			BOLT, EYE		12					A
13	13951-00300			GASKET		24					A
14	32561-67800			TIP ASSY, NOZZLE	105025-2420 BAS	12					A
15	36361-00512			PIN		24					A



見出 番号 REF. -NO.	部品番号 PART NO.	代 替 R / P	変 更 順 号 S C E N E Q G	部品名称 および 記事・仕様記号 PART NAME & DESCRIPTION	型式・個数 MODEL & QTY			適用号機 APPLICABLE SERIAL NO.		管 区 M / R	新 規 V R D
					PTA			FROM@-	-@UPTO		
1	32561-61300			PIPE, FUEL LEAK OFF	12						
2	32630-07800			PIPE, GAS LEAK	2						
3	32536-02801			BOLT, EYE	12						
4	05946-01001			WASHER, SEALING	24						
5	32661-34200			C PIPE, FUEL LEAK OFF	1				023964		
6	32661-44200	N	1	PIPE, FUEL LEAK OFF	1			023965		V	
7	32661-09900			STAY	2						
8	F1035-10016			BOLT	2					A	
9	F2515-10000			WASHER, SPRING	2					A	
10	F2300-10000			NUT, LOCK	2					A	
11	F2300-12000			NUT	2					A	
12	F2515-12000			WASHER, SPRING	2					A	
13	F4580-06300			T-JOINT	1					A	
13	32661-44800			C PIPE, FUEL LEAK OFF	1				@024409		
13	32661-54800	3	1	PIPE, FUEL LEAK OFF	1					V	
14	32661-07900			A SPACER, CLAMP	2			023965		V	

62-00-01 ヒュエル フィルタ
FUEL FILTER

-132-



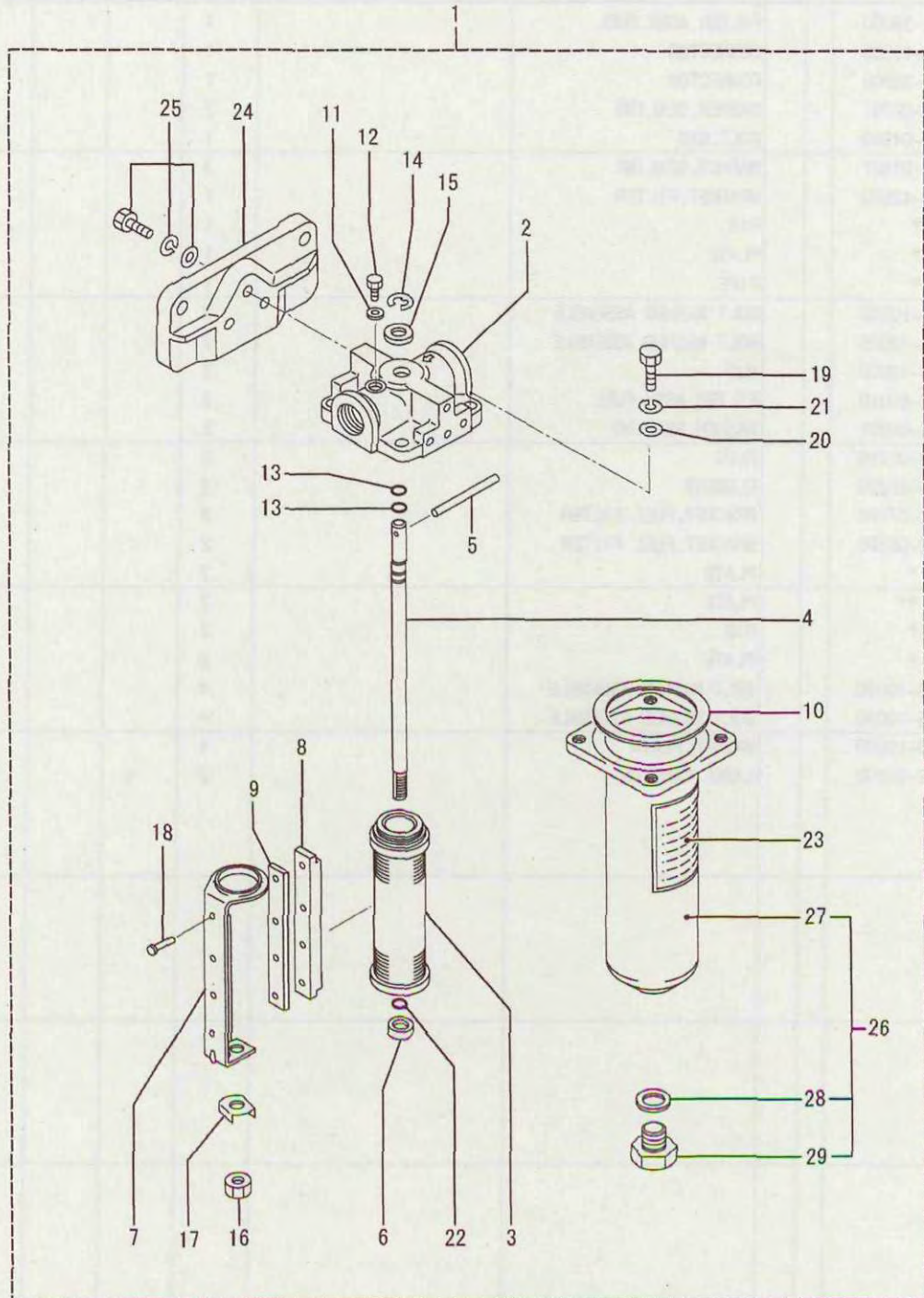
62-00-01 ヒュエルフィルタ
FUEL FILTER

-133-

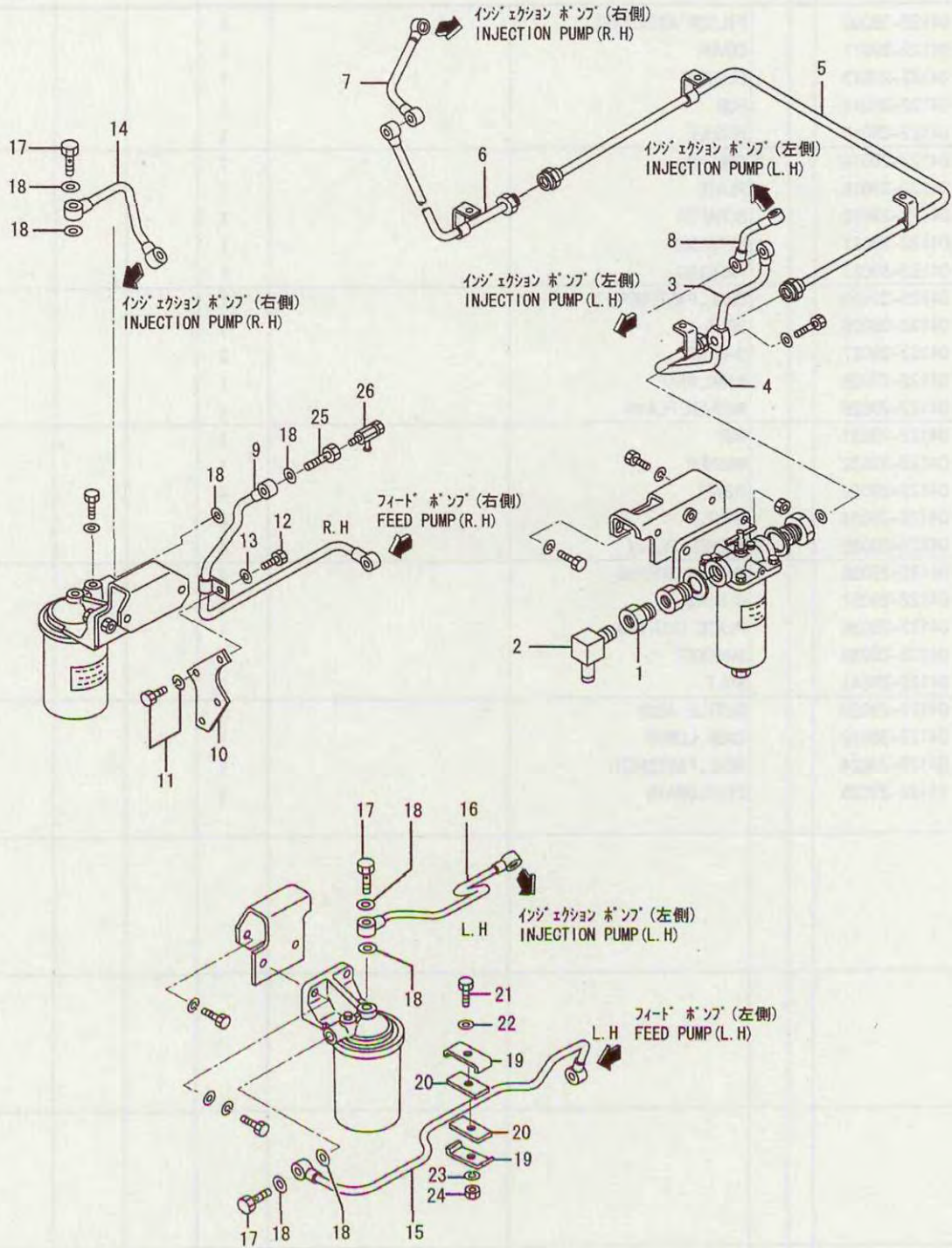
見出 番号 REF. -NO.	部品番号 PART NO.	代 替 R / P	変 記 順 号 S C E N G O G	部品名称 および 記事・仕様記号 PART NAME & DESCRIPTION	型式・個数 MODEL & QTY		適用号機 APPLICABLE SERIAL NO.		管 区 M / R R	新 規 V / R D
					PTA		FROM-	-@UPTO		
1	04122-39000			FILTER ASSY, FUEL	1					
2	33361-15500			CONNECTOR	1					
3	04122-28900			CONNECTOR	1					
4	05946-02701			WASHER, SEALING	2					
5	32662-04900			BOLT, EYE	1					
6	05946-01401			WASHER, SEALING	3					
7	32662-42500			BRACKET, FILTER	1					
8	*			RIB	1					
9	*			PLATE	1					
10	*			PIPE	1					
11	F2005-10035			BOLT WASHER ASSEMBLE	2					A
12	F1805-12035			BOLT WASHER ASSEMBLE	2					A
13	F2300-12000			NUT	2					A
14	32562-60010			FILTER ASSY, FUEL	2					
15	05946-00801			WASHER, SEALING	2					
16	32562-00115			PLUG	2					
17	32562-60200			ELEMENT	2					
18	36262-07100			BRACKET, FUEL FILTER	2					
19	32662-08100			BRACKET, FUEL FILTER	2					
20	*			PLATE	2					
21	*			PLATE	2					
22	*			RIB	2					
23	*			PLATE	2					
24	F2005-10020			BOLT WASHER ASSEMBLE	4					A
25	F1805-10030			BOLT WASHER ASSEMBLE	4					A
26	F2500-10000			WASHER, PLAIN	4					A
27	32562-00800			LABEL, CAUTION	2					

62-00-02 ヒュエル フィルタ
FUEL FILTER

-134-

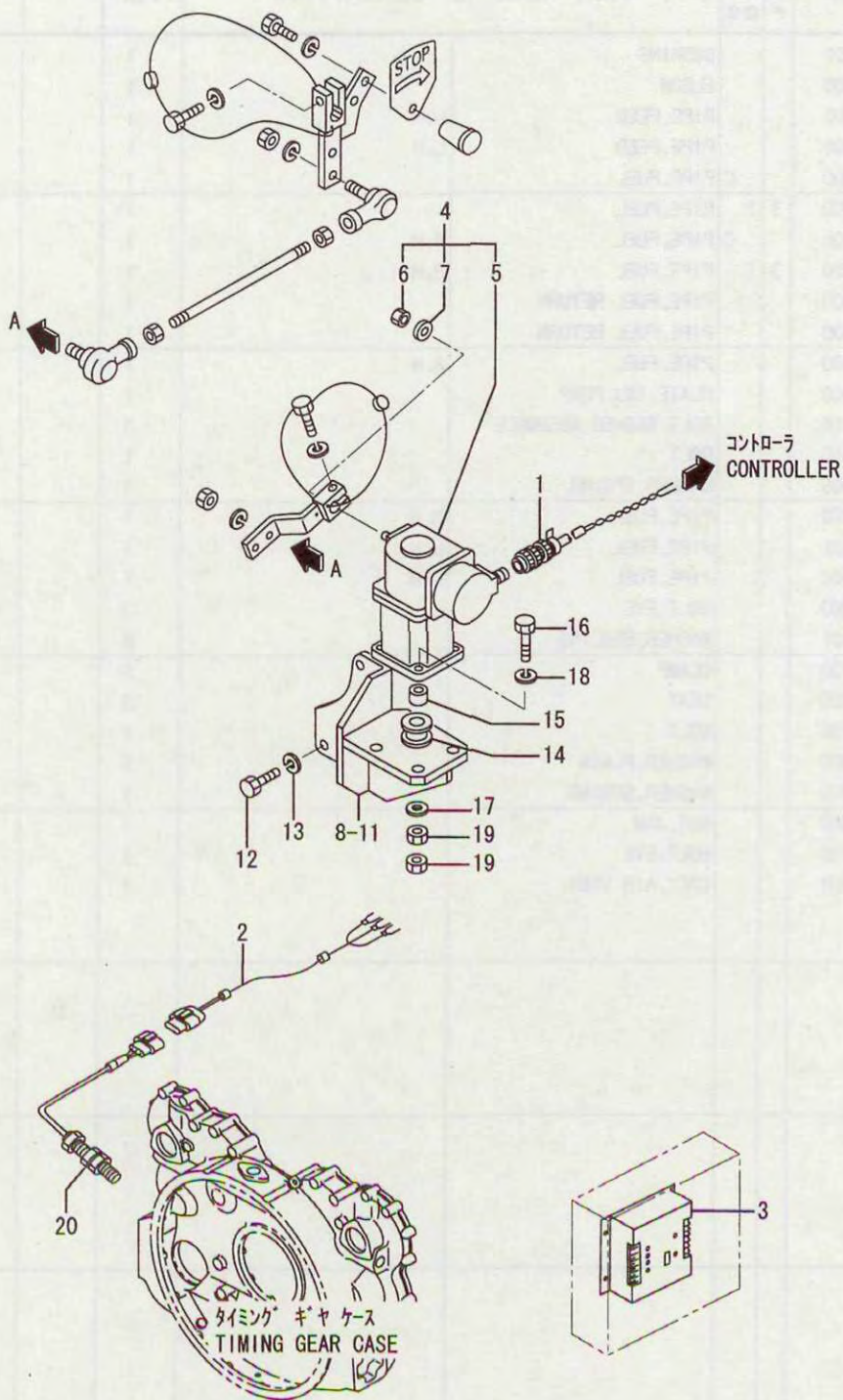


見出 番号 REF. -NO.	部品番号 PART NO.	代 替 順 号 R / P	変 記 順 号 S C E N Q G	部品名称 および 記事・仕様記号 PART NAME & DESCRIPTION	型式・個数 MODEL & QTY			適用号機 APPLICABLE SERIAL NO.		管 区 M / R	新 規 V R D
					PTA			FROM@-	-@UPTO		
1	04122-39000			FILTER ASSY, FUEL	1						A
2	04122-29011			COVER	1						
3	04122-29013			ELEMENT	1						A
4	04122-29014			ROD	1						
5	04122-29015			HANDLE	1						
6	04122-29016			COLLAR	1						
7	04122-29018			PLATE	1						
8	04122-29019			SCRAPER	1						
9	04122-29021			RETAINER	1						
10	04122-39022			PACKING	1						A
11	04122-29023			SEAL, FASTENER	1						
12	04122-29026			BOLT	1						A
13	04122-29027			O-RING	2						A
14	04122-29028			RING, SNAP	1						A
15	04122-29029			WASHER, PLAIN	1						A
16	04122-29031			NUT	1						A
17	04122-29032			WASHER	1						A
18	04122-29033			RIVET	4						A
19	04122-29034			BOLT	4						A
20	04122-29035			WASHER, PLAIN	4						A
21	04122-29036			WASHER, SPRING	4						A
22	04122-29037			O-RING	1						A
23	04122-29038			PLATE, CAUTION	1						
24	04122-29039			BRACKET	1						
25	04122-29041			BOLT	3						A
26	04122-29020			BOTTLE ASSY	1						
27	04122-39012			CASE, LOWER	1						
28	04122-29024			SEAL, FASTENER	1						
29	04122-29025			PLUG, DRAIN	1						

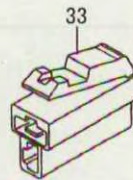
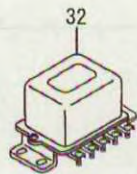
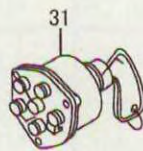
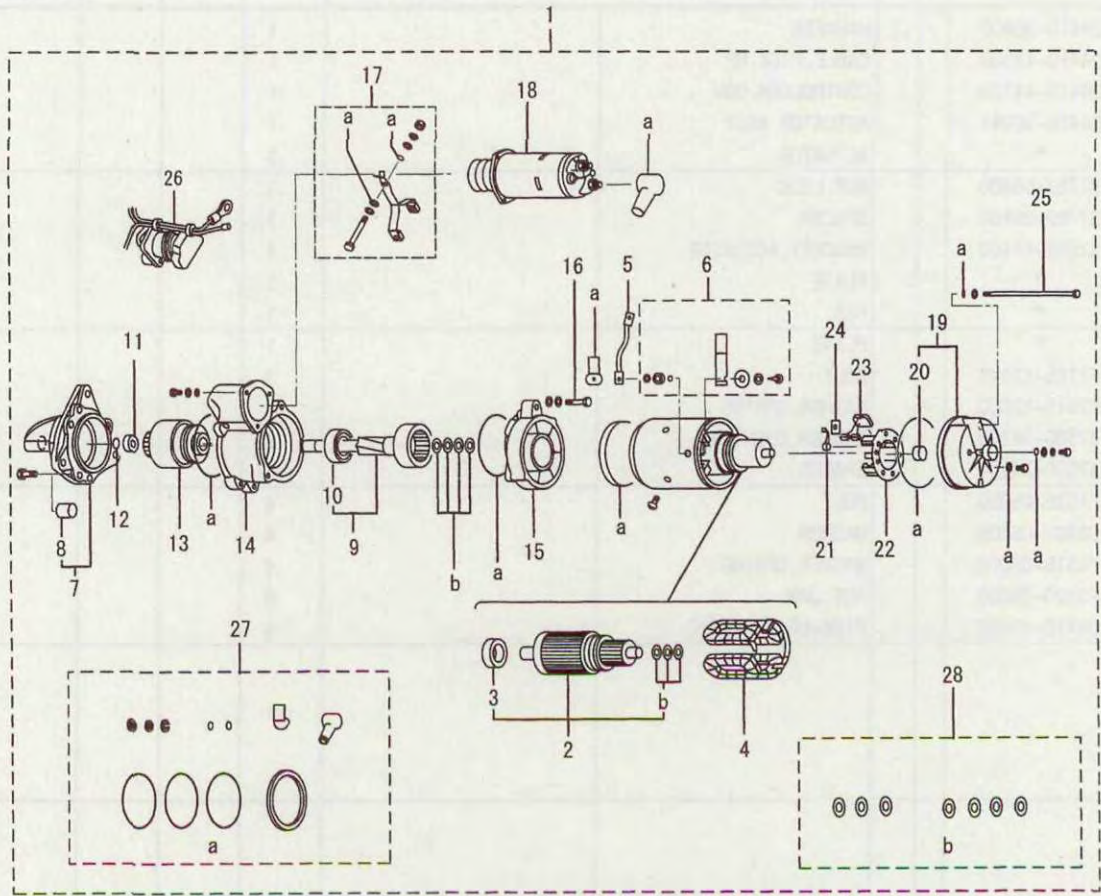


見出 番号 REF. -NO.	部品番号 PART NO.	代 替 順 号 R / P	変 記 順 号 S C E N O G	部品名称 および 記事・仕様記号 PART NAME & DESCRIPTION	型式・個数 MODEL & QTY			適用号機 APPLICABLE SERIAL NO.		管 区 M / R	新 規 V R D
					PTA			FROM@-	-@UPTO		
1	04827-03100			BUSHING	1						
2	91875-07200			ELBOW	1						
3	32662-00100			PIPE, FEED	1						
4	32662-00200			PIPE, FEED	1						
5	32661-05200			C PIPE, FUEL	1				023964		
6	32661-15200	3	1	PIPE, FUEL	1				@024409		V
	32661-06700			C PIPE, FUEL	1						
	32661-16700	3	1	PIPE, FUEL	1						V
7	36261-05400			PIPE, FUEL RETURN	1						
8	32661-15900			PIPE, FUEL RETURN	1						
9	32661-67100			PIPE, FUEL	1						
10	32661-53900			PLATE, INJ. PUMP	1						
11	F1805-06016			BOLT WASHER ASSEMBLE	3						A
12	F1035-10016			BOLT	1						A
13	F2515-10000			WASHER, SPRING	1						A
14	32661-57200			PIPE, FUEL	1						
15	32661-57301			PIPE, FUEL	1						
16	32661-57400			PIPE, FUEL	1						
17	F4610-14000			BOLT, EYE	3						A
18	05946-01401			WASHER, SEALING	8						
19	37261-01700			CLAMP	2						
20	37261-01800			SEAT	2						
21	F1035-10035			BOLT	1						A
22	F2500-10000			WASHER, PLAIN	1						A
23	F2515-10000			WASHER, SPRING	1						A
24	F2320-10000			NUT, JAM	1						A
25	37161-04900			BOLT, EYE	1						
26	31262-51901			COCK, AIR VENT	1						

ガバナ
GOVERNOR

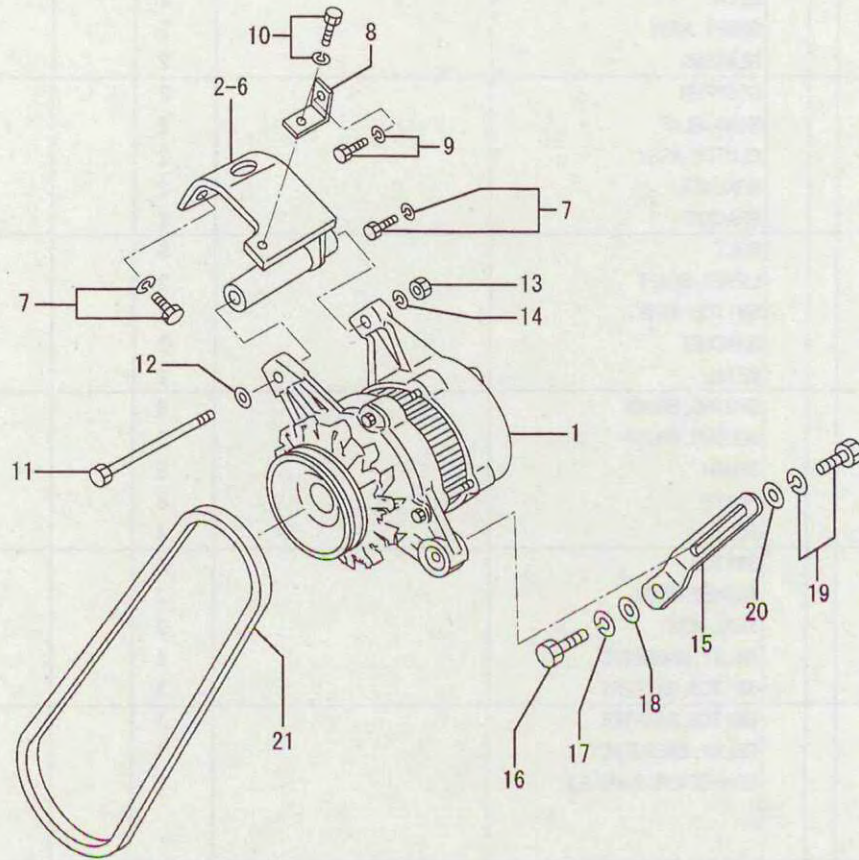


見出 番号 REF. -NO.	部品番号 PART NO.	代 替 順 号 R / P	交 配 順 号 S C E N Q G	部品名称 および 記事・仕様記号 PART NAME & DESCRIPTION	型式・個数 MODEL & QTY			適用号機 APPLICABLE SERIAL NO.		管 区 M / R	新 規 V / R D
					PTA			FROM-	-@UPTO		
1	04410-36600			HARNESS	1						
2	04410-43500			CABLE, PICK UP	1						
3	04410-44700			CONTROLLER, GOV	1						
4	04410-36041			ACTUATOR ASSY	1						
5	*			ACTUATOR	1						
6	37763-06300			NUT, LOCK	1						
7	37763-06100			SPACER	1						
8	32663-14100			BRACKET, ACTUATOR	1						
9	*			PLATE	1						
10	*			RIB	1						
11	*			PLATE	1						
12	F1155-12045			BOLT	3					A	
13	F2515-12000			WASHER, SPRING	3					A	
14	47500-34100			RUBBER, CUSHION	8						
15	47500-34200			SPACER	4						
16	F1035-06050			BOLT	4					A	
17	08302-06000			WASHER	4						
18	F2515-06000			WASHER, SPRING	4					A	
19	F2320-06000			NUT, JAM	8					A	
20	04410-43400			PICK-UP, MAGNETIC	1						



スタータ(24V-7KW)
 STARTER(24V-7KW)

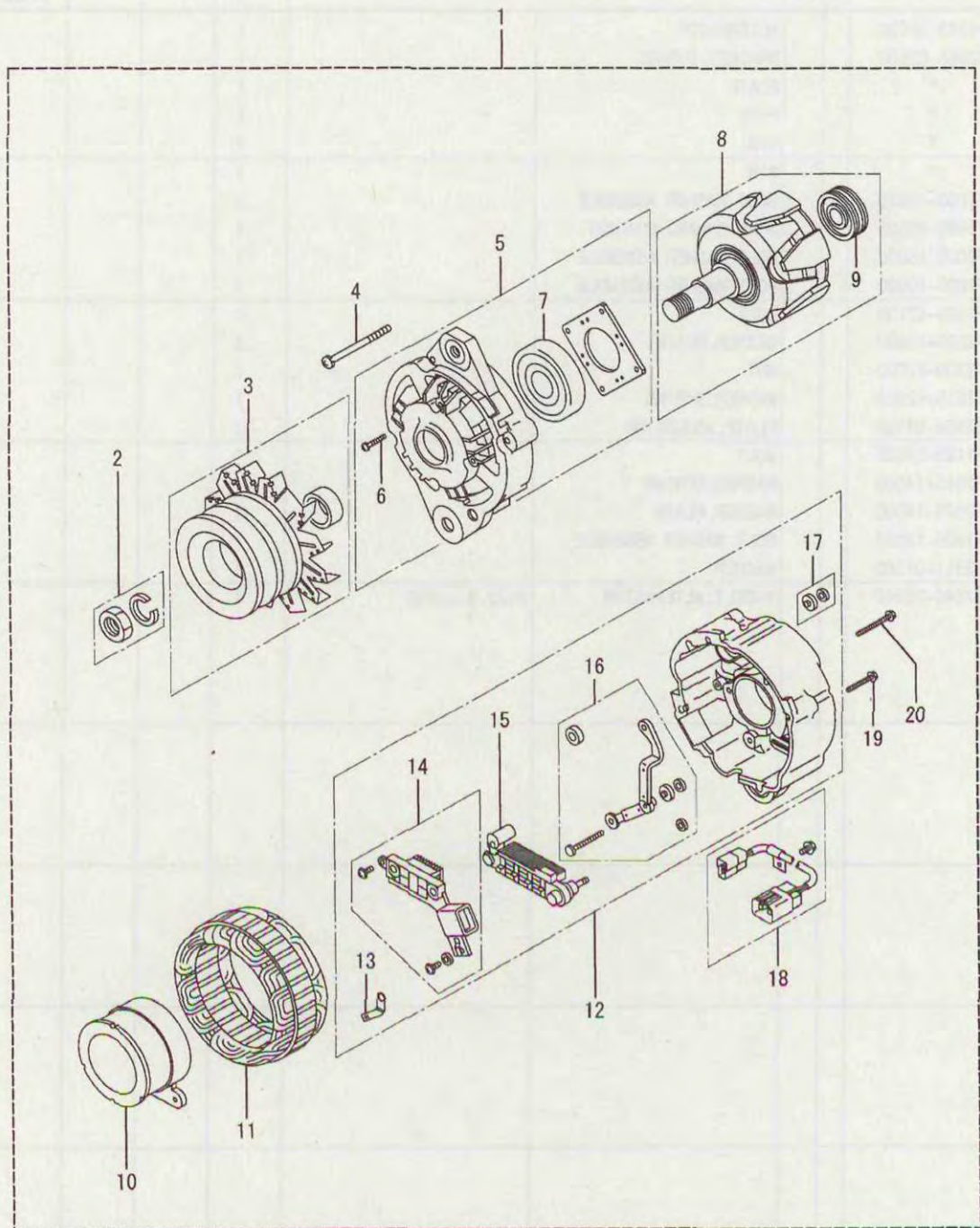
見出 番号 REF. -NO.	部品番号 PART NO.	代 替 順 号 R / P	変 記 号 S C E N Q G	部品名称 および 記事・仕様記号 PART NAME & DESCRIPTION	型式・個数 MODEL & QTY			適用号機 APPLICABLE SERIAL NO.		管 区 M / R	新 規 V R D
					PTA			FROM-	-@UPTO		
1	32666-10300			STARTER ASSY	0230007092 NKC	2					
2	12310-00120			ARMATURE ASSY		2					
3	10456-62047			BEARING		2				A	
4	02323-00150			COIL, FIELD		2					
5	12378-50060			WIRE		2					
6	72378-00080			TERMINAL		2					
7	02331-00780			BRACKET		2					
8	72335-10080			METAL		2					
9	12311-10160			SHAFT ASSY		2					
10	10456-60067			BEARING		2				A	
11	12318-10020			STOPPER		2					
12	12391-40020			RING, CLIP		2					
13	12350-00210			CLUTCH ASSY		2					
14	12361-10280			BRACKET		2					
15	12361-10080			BRACKET		2					
16	10240-08405			BOLT		6				A	
17	72332-00120			LEVER, SHIFT		2					
18	37566-10511			SWITCH ASSY		2					
19	02371-10425			BRACKET		2					
20	72335-10060			METAL		2					
21	12391-30040			SPRING, BRUSH		8				A	
22	02375-00050			HOLDER, BRUSH		2					
23	12374-00050			BRUSH		8				A	
24	12592-22800			PLATE		8					
25	00900-14380			BOLT		4				A	
26	32666-00311			SWITCH		2					
27	72392-00120			WASHER ASSY		2					
28	70921-02940			SEAL ASSY		2					
29	04322-40100			RELAY, MAGNETIC		1					
30	03152-51000			SWITCH, BATTERY		1					
31	30890-05100			SWITCH, STARTER		1					
32	04382-29010			RELAY, EMERGENCY		1					
33	F8665-02100			CONNECTOR, 2-POLES		3					



ダイナモ
68-00-01 DYNAMO

-143-

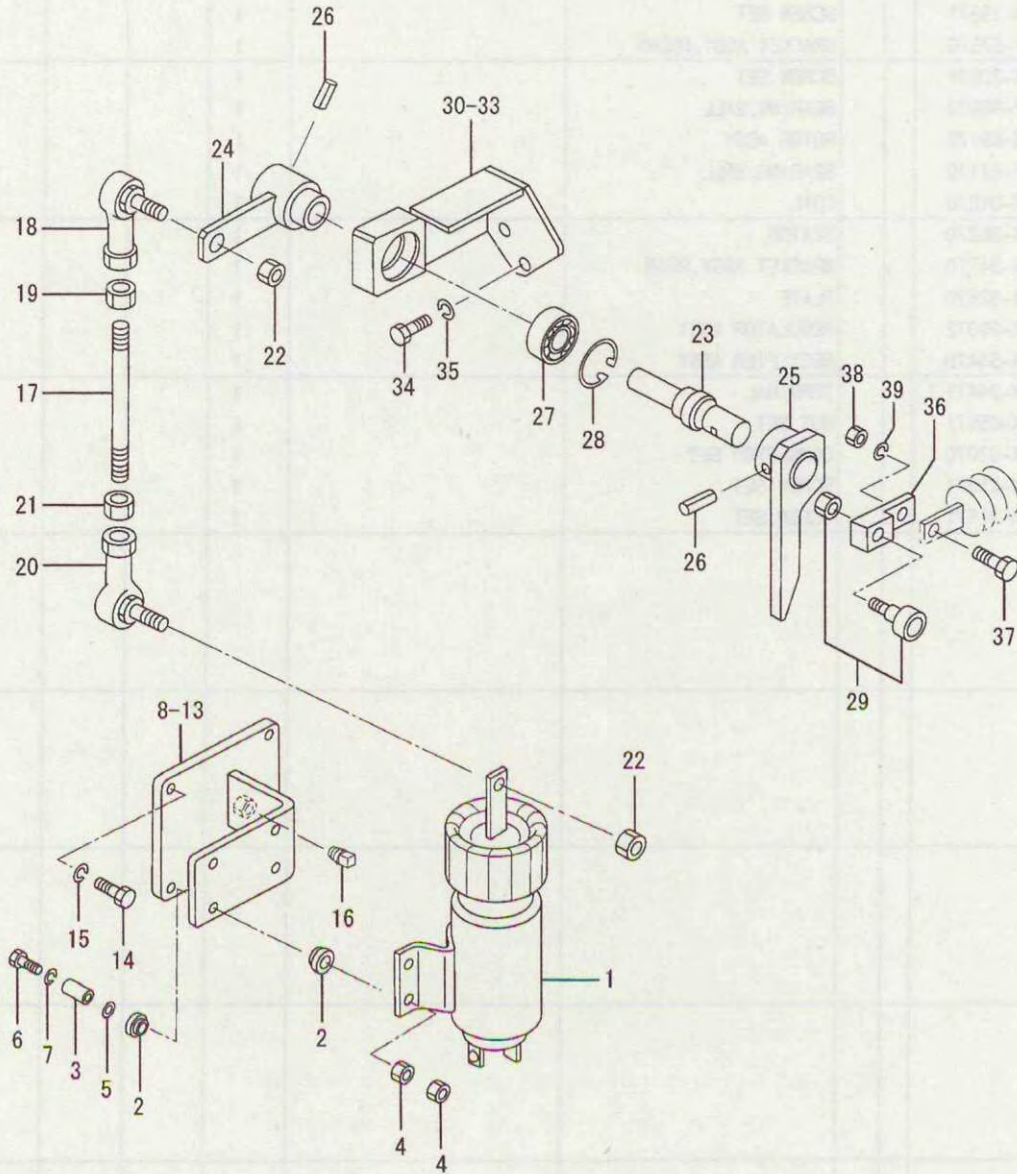
見出 番号 REF. -NO.	部品番号 PART NO.	代 替 順 号 R / P	変 記 順 号 S C E N G O G	部品名称 および 記事・仕様記号 PART NAME & DESCRIPTION	型式・個数 MODEL & QTY			適用号機 APPLICABLE SERIAL NO.		管 区 M / R	新 規 V R D
					PTA			FROM@-	-@UPTO		
1	04343-35500			ALTERNATOR	1						
2	32668-02500			BRACKET, DYNAMO	1						
3	*			PLATE	1						
4	*			PIPE	1						
5	*			RIB	1						
6	*			RIB	1						
7	F2005-10025			BOLT WASHER ASSEMBLE	2					A	
8	45689-68500			STAY, DYNAMO BRACKET	1						
9	F2005-10025			BOLT WASHER ASSEMBLE	1					A	
10	F1805-10020			BOLT WASHER ASSEMBLE	1					A	
11	F1035-12130			BOLT	1					A	
12	F2500-12000			WASHER, PLAIN	1					A	
13	F2300-12000			NUT	1					A	
14	F2515-12000			WASHER, SPRING	1					A	
15	32668-03100			PLATE, ADJUSTING	1						
16	F1155-14035			BOLT	1					A	
17	F2515-14000			WASHER, SPRING	1					A	
18	F2500-14000			WASHER, PLAIN	1					A	
19	F1805-12030			BOLT WASHER ASSEMBLE	1					A	
20	33311-01600			WASHER	1						
21	37549-06340			V-BELT, ALTERNATOR	1						



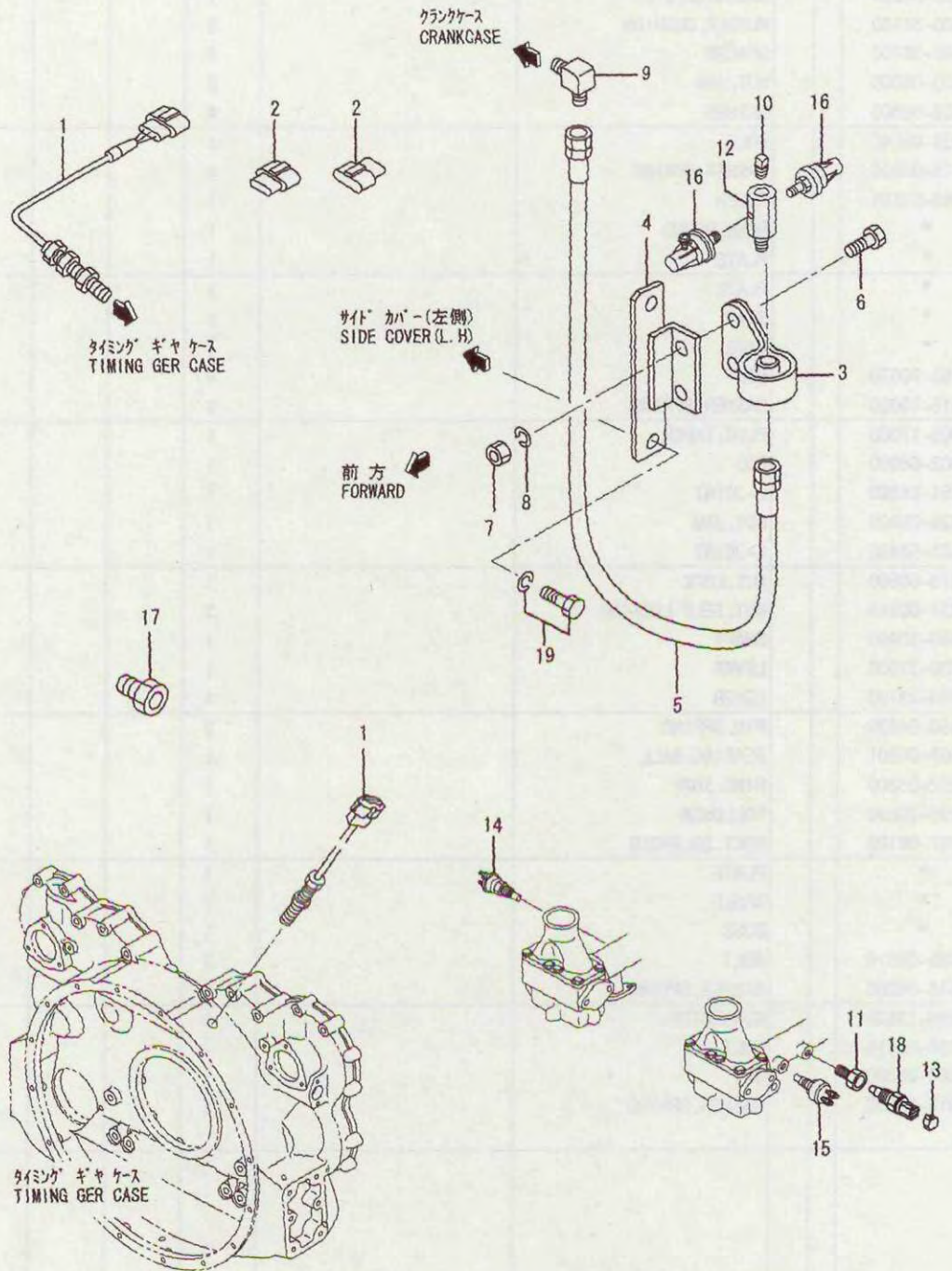
見出番号を付番していない部品は供給不可部品です。
PART WITHOUT REF. NO. WON'T BE SUPPLIED.

ダイナモ(24V-35A)
68-00-02 DYNAMO(24V-35A)

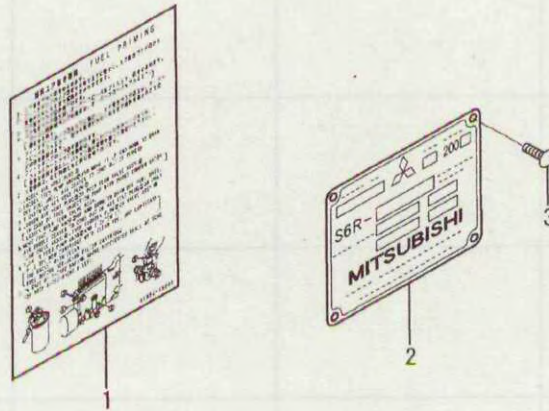
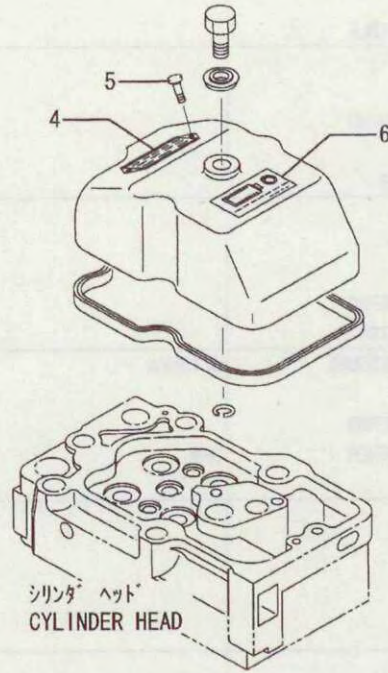
見出 番号 REF. -NO.	部品番号 PART NO.	代 替 順 号 R / P	記 号 R S C E N Q G	部品名称 および 記事・仕様記号 PART NAME & DESCRIPTION	型式・個数 MODEL & QTY		適用号機 APPLICABLE SERIAL NO.		管 区 M / R	新 規 V R D
					PTA		FROM-	-@UPTO		
1	04343-35500			ALTERNATOR	A004TU3687 MEC	1				
2	A529X-06571			NUT SET		1				
3	A628X-65770			PULLEY ASSY		1				
4	A414X-19971			SCREW SET		1				A
5	A640X-57570			BRACKET ASSY, FRONT		1				
6	A414X-20071			SCREW SET		1				A
7	S930P-90670			BEARING, BALL		1				A
8	A880X-69170			ROTOR ASSY		1				
9	S930P-81170			BEARING, BALL		1				A
10	A299X-01870			COIL		1				
11	A383X-36270			STATOR		1				
12	A642X-34770			BRACKET ASSY, REAR		1				
13	A666X-82570			PLATE		1				
14	A866X-26072			REGULATOR ASSY		1				
15	A860X-53470			RECTIFIER ASSY		1				
16	A450X-24471			TERMINAL		1				
17	A529X-05571			NUT SET		1				
18	A320X-03070			CONNECTOR SET		1				
19	A414X-23371			SCREW SET		1				A
20	A414X-21571			SCREW SET		1				A



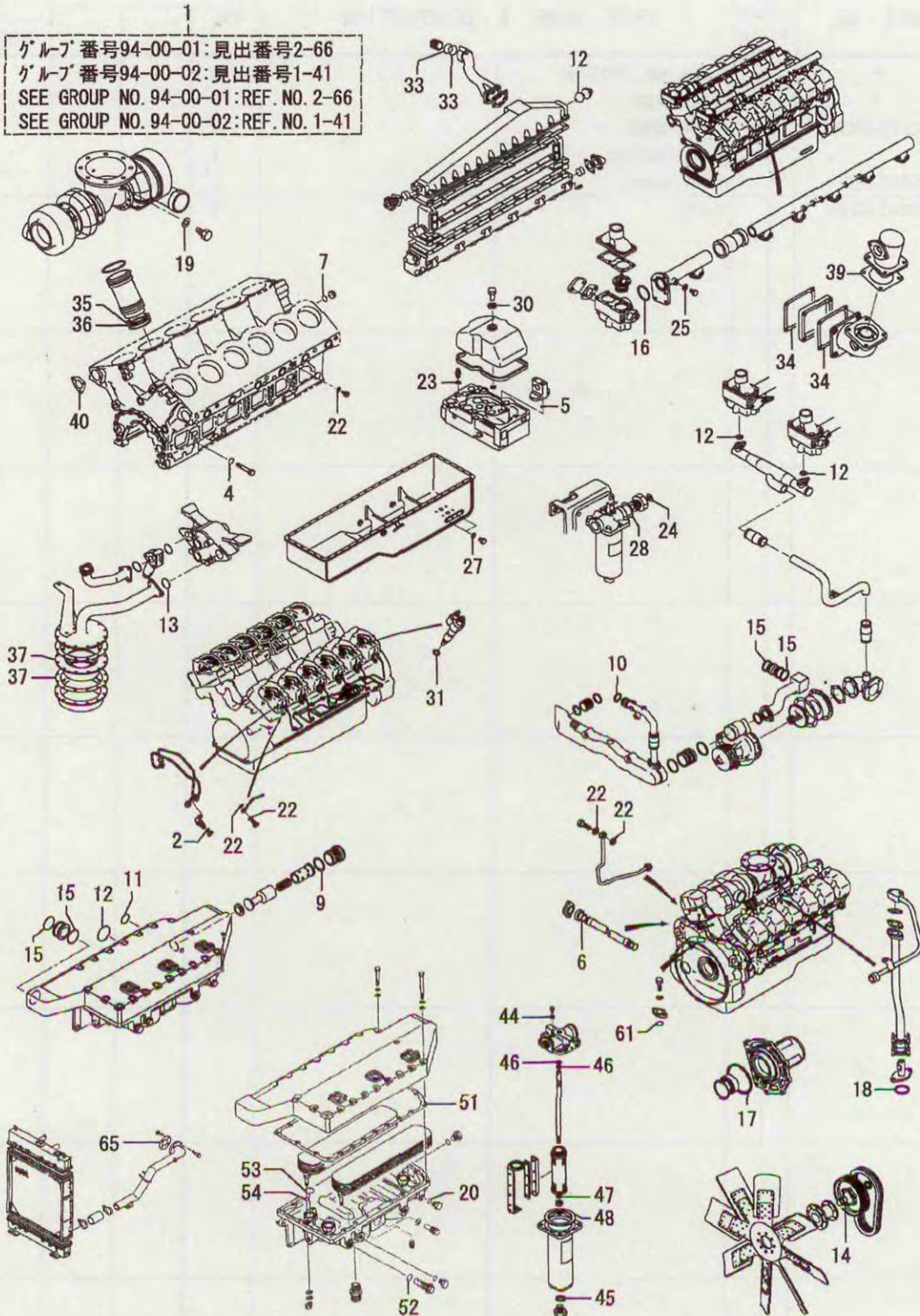
見出 番号 REF. -NO.	部品番号 PART NO.	代 替 順 号 R / P	変 記 順 号 S C E N O G	部品名称 および 記事・仕様記号 PART NAME & DESCRIPTION	型式・個数 MODEL & QTY			適用号機 APPLICABLE SERIAL NO.		管 区 M / R	新 規 V R D
					PTA			FROM@-	-@UPTO		
1	04400-08800			SOLENOID, STOP	1						
2	47500-34100			RUBBER, CUSHION	8						
3	47500-36700			SPACER	4						
4	F2320-06000			NUT, JAM	8						A
5	08302-06000			WASHER	4						
6	F1035-06040			BOLT	4						A
7	F2515-06000			WASHER, SPRING	4						A
8	45689-52101			COVER	1						
9	*			BOSS, ROUND	1						
10	*			PLATE	1						
11	*			PLATE	1						
12	*			STAY	1						
13	*			PIPE	1						
14	F1155-10030			BOLT	4						A
15	F2515-10000			WASHER, SPRING	4						A
16	F5006-17000			PLUG, TAPER	1						A
17	05902-06090			ROD	1						
18	35A61-58300			L-JOINT	1						
19	F2320-06000			NUT, JAM	1						A
20	35A61-58400			L-JOINT	1						
21	09413-00600			NUT, LOCK	1						
22	05634-00610			NUT, SELF LOCKING	2						
23	45690-30400			SHAFT	1						
24	45690-33600			LEVER	1						
25	45690-33700			LEVER	1						
26	F2850-04025			PIN, SPRING	2						A
27	F8007-06201			BEARING, BALL	1						A
28	F3202-03200			RING, SNAP	1						A
29	45298-20800			FOLLOWER	1						
30	32687-08100			BRKT, SOLENOID	1						
31	*			PLATE	1						
32	*			ANGLE	1						
33	*			BOSS	1						
34	F1035-06016			BOLT	2						A
35	F2515-06000			WASHER, SPRING	2						A
36	45690-33800			CONNECTOR	1						
37	F1035-06016			BOLT	1						A
38	F2300-06000			NUT	1						A
39	F2515-06000			WASHER, SPRING	1						A



見出 番号 REF. -NO.	部品番号 PART NO.	代 替 順 号 R / P	変 記 順 号 S C E N E D O G	部品名称 および 記事・仕様記号 PART NAME & DESCRIPTION	型式・個数 MODEL & QTY			適用号機 APPLICABLE SERIAL NO.		管 区 M / R	新 規 V R D
					PTA			FROM-	-@UPTO		
1	04410-43400			PICKUP, MAGNETIC	2						
2	04410-43900			CONNECTOR	2						
3	31236-55100			MOUNT, OIL PRESS UNIT	1						
4	45689-51800			BRACKET	1						
5	45951-04035			PIPE, FLEXIBLE	1						
6	F1035-10025			BOLT	2						A
7	F2300-10000			NUT, LOCK	2						A
8	F2515-10000			WASHER, SPRING	2						A
9	F4560-06300			ELBOW	1						A
10	F5006-10000			PLUG, TAPER	1						A
11	45600-42802			CONNECTOR	1						
12	45689-50501			CONNECTOR	1						
13	04410-44900			CONNECTOR	1						
14	04442-34500			SWITCH, THERMO	1						
15	04442-34800			THERMOSWITCH	1						
16	04442-45400			SWITCH, PRESSURE	2						
17	04827-02100			BUSHING	1						
18	35A46-02800			SWITCH, THERMO	1						
19	F2005-10030			BOLT, W/WASHER	2						A

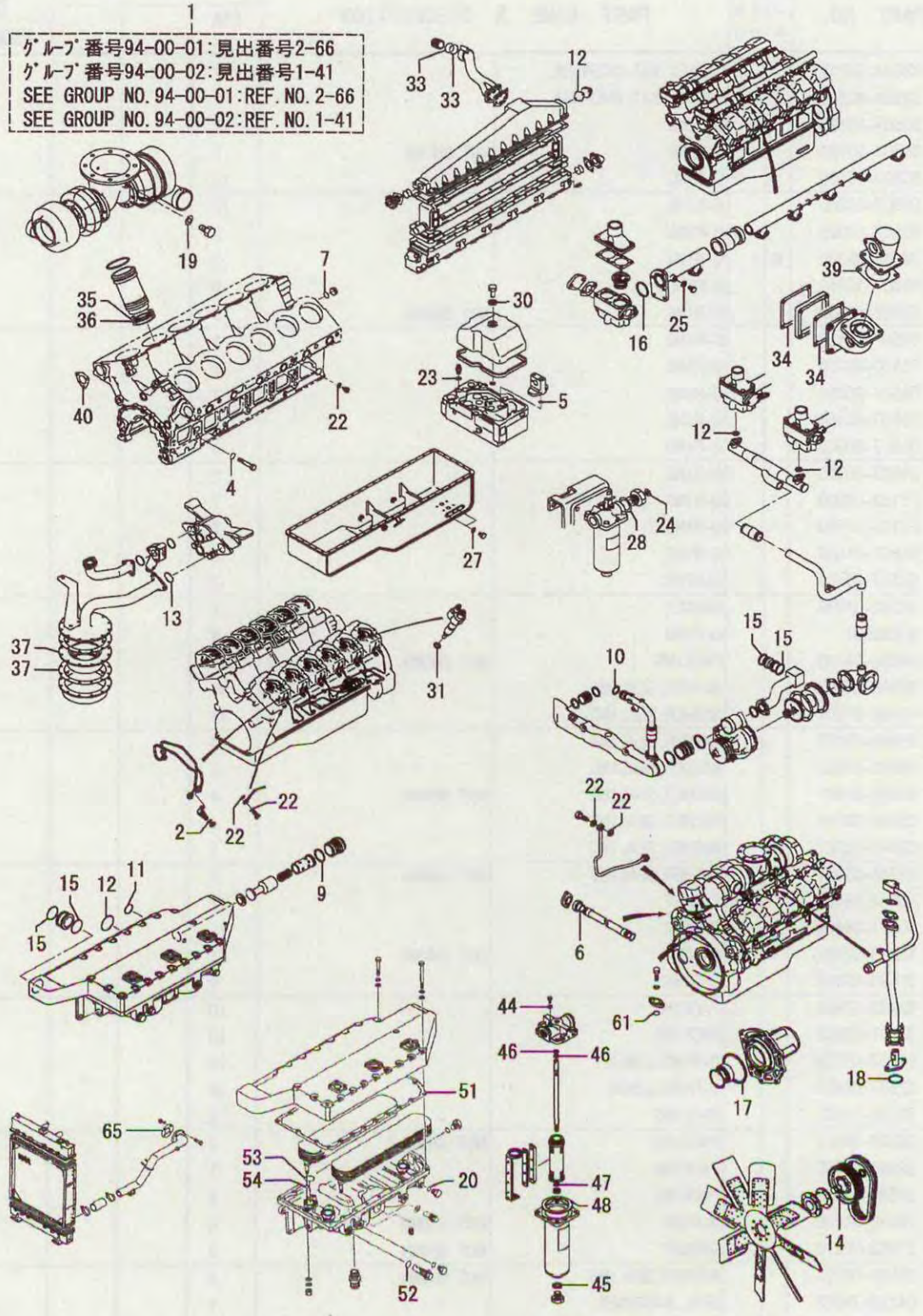


REF. -NO.	PART NO.	R / P	S E N G Q	PART NAME & DESCRIPTION	MODEL & QTY		APPLICABLE SERIAL NO.		M / R	V R D
					PTA		FROM@-	-@UPTO		
1	*			PLATE, FUEL PRIMING	1					
2	*			PLATE, NAME	1					
3	00665-04048			RIVET, SCREW	4					A
4	*			PLATE, CAUTION	1					
5	00665-04064			RIVET, SCREW	2					A
6	32693-00300			PLATE	1					

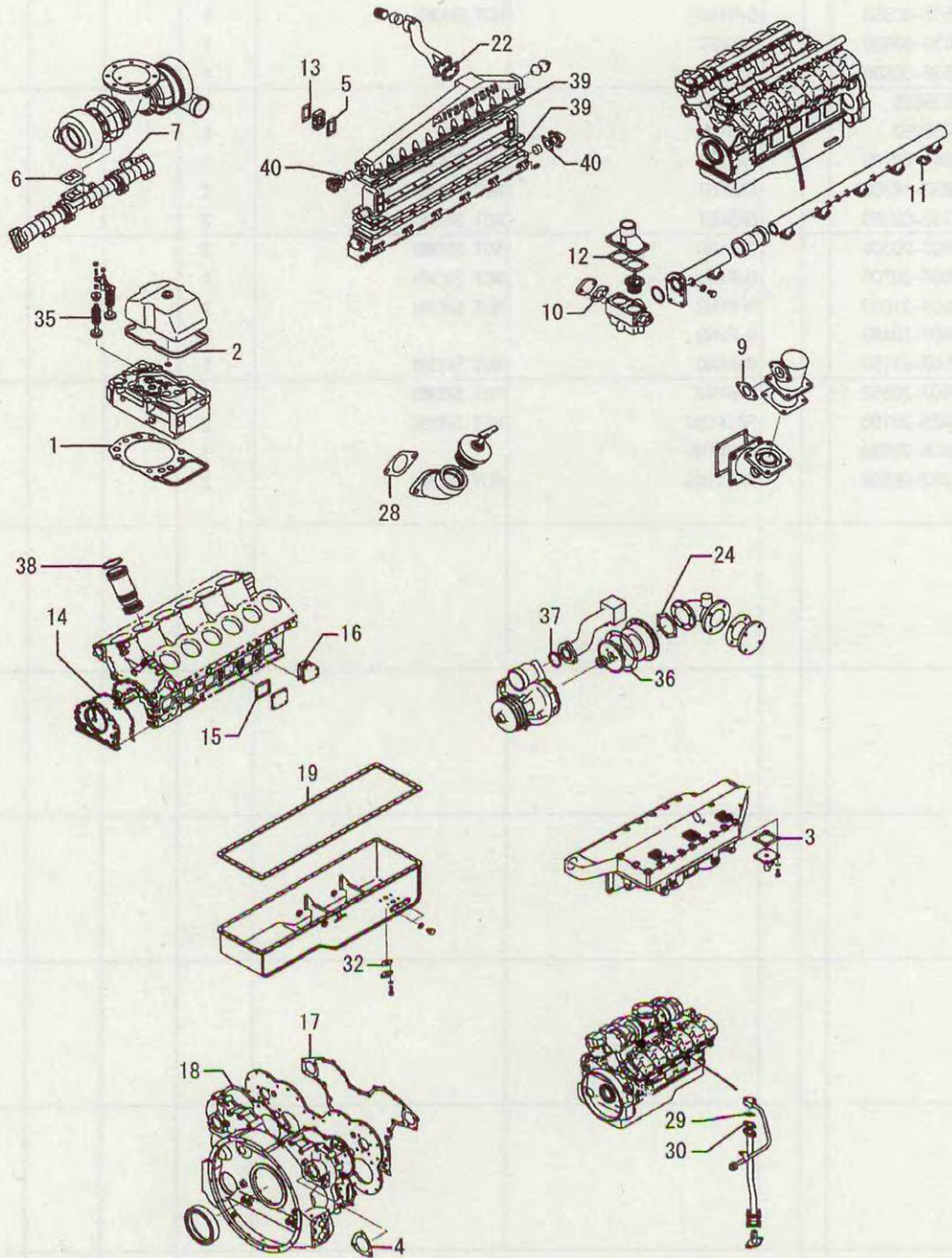


REF. -NO.	PART NO.	R / P	S E N / Q G	PART NAME & DESCRIPTION	MODEL & QTY			APPLICABLE SERIAL NO.		M / R	V R D
					PTA			FROM-	-@UPTO		
1	32694-30203		C	GASKET KIT, OVERHAUL	1			24086	A		
2	32694-40200	3	1	GASKET KIT, OVERHAUL	1				A	V	
	05507-10120			O-RING	12				A		
3	05507-10160			O-RING	2				A		
4	05507-10180			O-RING	14				A		
5	05507-10200			O-RING	12				A		
6	05507-10220		C	O-RING	2				A		
	32663-06300	R	1	O-RING	2				A	V	
7	05507-10340			O-RING	3				A		
8	05507-20400			O-RING	1				A		
9	05507-10420			O-RING	1				A		
10	F3150-05000			O-RING	1				A		
11	05507-20250			O-RING	1				A		
12	05507-20450			O-RING	15				A		
13	05507-20500			O-RING	1				A		
14	05507-20550			O-RING	2				A		
15	F3153-06000			O-RING	7				A		
16	F3153-07500			O-RING	2				A		
17	05507-21500			O-RING	2				A		
18	05507-20400			O-RING	2				A		
19	41232-03900			GASKET	1				A		
20	MH035093			O-RING	4				A		
21	04826-28090			PACKING	1				A		
22	05946-01001			WASHER, SEALING	48				A		
23	05946-01201			WASHER, SEALING	16				A		
24	05946-01401			WASHER, SEALING	10				A		
25	05946-01601			WASHER, SEALING	2				A		
26	05946-01801			WASHER, SEALING	4				A		
27	05946-02001			WASHER, SEALING	4				A		
28	05946-02701			WASHER, SEALING	2				A		
29	05946-03301			WASHER, SEALING	1				A		
30	30004-16401			GASKET	12				A		
31	30961-16400			GASKET	12				A		
32	30625-50502			GASKET	1				A		
33	35A30-00100			O-RING	8				A		
34	32307-37500		C	PACKING	10				A		
	32307-37502	R	1	PACKING	10				A	V	
35	32507-02700			O-RING, LINER	12						
36	32507-02600			O-RING, LINER	24						
37	32336-04501			PACKING	2				A		
38	32339-00501			PACKING	2				A		
39	32346-22400			PACKING	1				A		
40	32525-43400			PACKING	2				A		
41	F3150-01400			O-RING	4				A		
42	37562-00816			GASKET	2				A		
43	05946-00801			WASHER, SEALING	4				A		
44	04122-29023			SEAL, FASTENER	1				A		
45	04122-29024			SEAL, FASTENER	1				A		
46	04122-29027			O-RING	2				A		
47	04122-29037			O-RING	1				A		

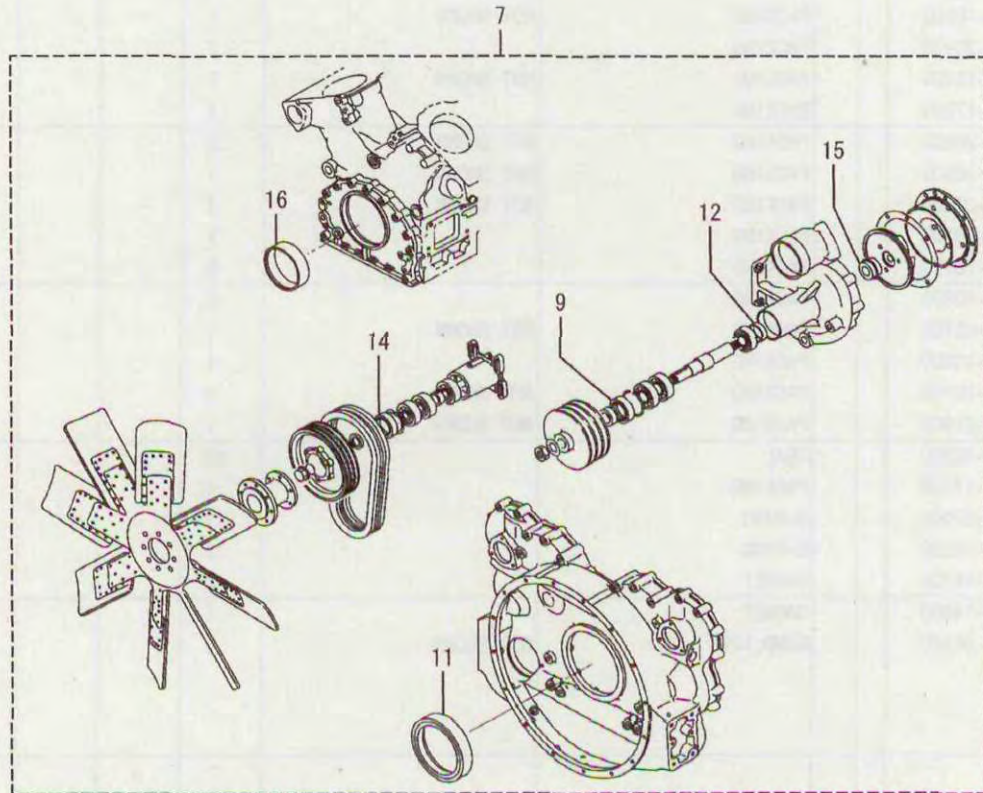
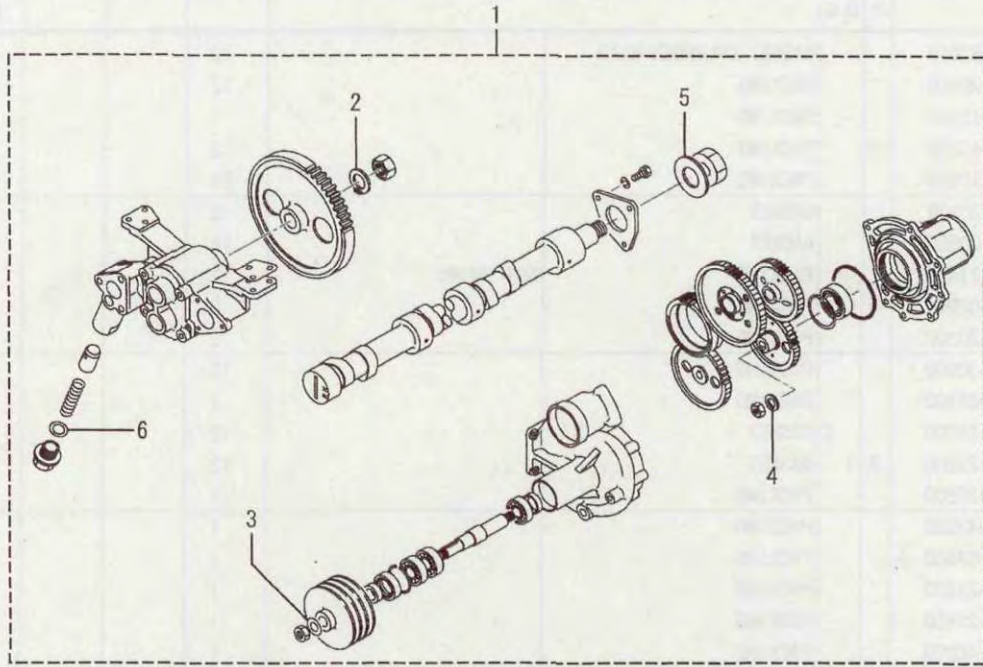
1
 グループ 番号94-00-01: 見出番号2-66
 グループ 番号94-00-02: 見出番号1-41
 SEE GROUP NO. 94-00-01: REF. NO. 2-66
 SEE GROUP NO. 94-00-02: REF. NO. 1-41



REF. -NO.	PART NO.	R / P	S E N Q G	PART NAME & DESCRIPTION	MODEL & QTY			APPLICABLE SERIAL NO.		M / R	V R D
					PTA			FROM-	-@UPTO		
48	04122-39022			PACKING	1						A
49	13951-00100			GASKET	12						A
50	05507-00360			O-RING	4						A
51	32639-60500			GASKET	1						A
52	32539-00800			O-RING	1						A
53	MH035626			O-RING	4						A
54	MH035092			O-RING	8						A
55	32648-06500			GASKET	1						A
56	37832-14300			GASKET	2						A
57	37733-02300			GASKET	2						A
58	05507-20300			O-RING	2						A
59	05507-20700			O-RING	1						A
60	05507-21000			O-RING	2						A
61	05507-10480			O-RING	1						A
62	05507-21150			O-RING	1						A
63	05507-20850			O-RING	1						A
64	04826-28100			PACKING	2						A
65	04826-28080			PACKING	1						A
66	42782-06800			PACKING	2						A



REF. -NO.	PART NO.	R / P	S E N O G	PART NAME & DESCRIPTION	MODEL & QTY			APPLICABLE SERIAL NO.		M / R	V R D
					PTA			FROM@-	-@UPTO		
1	32501-82800			GASKET, CYLINDER HEAD	12					A	
2	32504-26500			PACKING	12					A	
3	32507-15900			PACKING	1					A	
4	32525-43200			PACKING	2					A	
5	32530-10300			PACKING	24					A	
6	35A32-30100			GASKET	2					A	
7	35A32-00500			GASKET	12					A	
8	32536-11400			PACKING	1					A	
9	35B36-02900			PACKING	6					A	
10	32546-20300			PACKING	2					A	
11	32546-30600			PACKING	12					A	
12	32546-25400			PACKING	2					A	
13	32561-19200		C	GASKET	12			24086		A	
	32561-29200	3	1	GASKET	12					A	V
14	32607-25200			PACKING	1					A	
15	32607-47500			PACKING	1					A	
16	32607-87600			PACKING	2					A	
17	32611-21200			PACKING	1					A	
18	32611-21400			PACKING	1					A	
19	32613-40200			PACKING	1					A	
20	32625-15400			PACKING	2					A	
21	32625-15800			PACKING	1					A	
22	32630-26300			PACKING	2					A	
23	32640-15300			PACKING	1					A	
24	32646-17800			PACKING	1					A	
25	33036-20600			PACKING	2					A	
26	33336-18500			PACKING	1					A	
27	33411-21200			PACKING	1					A	
28	33442-20200			PACKING	1					A	
29	36236-10700			PACKING	2					A	
30	36236-10800			PACKING	3					A	
31	36240-05700			PACKING	1					A	
32	37113-10900			PACKING	1					A	
33	37213-10700			PACKING	2					A	
34	37463-21900			PACKING	1					A	
35	35504-10300			SEAL	48					A	
36	32645-11300			PACKING	1					A	
37	F3153-07000			O-RING	1					A	
38	32507-02800			O-RING	12					A	
39	32530-12700			GASKET	4					A	
40	32530-14800			GASKET	4					A	
41	37594-01300			BOND, 1211	1						



REF. -NO.	PART NO.	R / P	S E N Q G	PART NAME & DESCRIPTION	MODEL & QTY			APPLICABLE SERIAL NO.		M / R	V R D
					PTA			FROM-	-@UPTO		
1	32694-61100			WASHER KIT, LOCK	1					A	
2	F2571-27000			WASHER, CLAW	1					A	
3	32045-28500			WASHER	1					A	
4	32525-10600			WASHER, LOCK	2					A	
5	33005-00600			WASHER, LOCK	2					A	
6	33736-14300			WASHER	1					A	
7	32694-82180			SEAL KIT, OIL	1					A	
8	F3003-03223			SEAL, OIL	2					A	
9	MT203648			SEAL, OIL	1					A	
10	32607-06060			SEAL ASSY, OIL	2					A	
11	32511-25100			SEAL, OIL	1					A	
12	35A45-00400			SEAL, OIL	1					A	
13	36225-07200			SEAL, OIL	2					A	
14	36225-07500			SEAL, OIL	1					A	
15	32645-01800			SEAL, UNIT	1					A	
16	35A07-01900			SEAL, OIL	1					A	

部品番号順索引

NUMERICAL PARTS INDEX

部品番号	グループ番号	頁	見出 番号	部品番号	グループ番号	頁	見出 番号	部品番号	グループ番号	頁	見出 番号
PART NO.	GRP NO.	PAGE	REF- NO.	PART NO.	GRP NO.	PAGE	REF- NO.	PART NO.	GRP NO.	PAGE	REF- NO.
A299X-01870	68-00-02	145	10	F1155-10016	36-02-A	65	92	F1805-08035	61-02-01	127	47
A320X-03070	68-00-02	145	18	F1155-10016	36-02-B	69	92	F1805-08040	61-02-01	127	48
A383X-36270	68-00-02	145	11	F1155-10025	30	41	43	F1805-08045	61-02-01	127	33
A414X-19971	68-00-02	145	4	F1155-10025	36-02-A	65	77	F1805-08055	61-02-01	125	30
A414X-20071	68-00-02	145	6	F1155-10025	36-02-B	69	77	F1805-10016	36	59	20
A414X-21571	68-00-02	145	20	F1155-10030	61-00-01	101	13	F1805-10016	46-01-03	93	11
A414X-23371	68-00-02	145	19	F1155-10030	87-05	147	14	F1805-10016	46-01-03	95	74
A450X-24471	68-00-02	145	16	F1155-10040	36-02-A	65	66	F1805-10020	25	35	3
A529X-05571	68-00-02	145	17	F1155-10040	36-02-B	69	66	F1805-10020	36-01	61	17
A529X-06571	68-00-02	145	2	F1155-10050	61-00-01	101	14	F1805-10020	46-01-03	93	27
A628X-65770	68-00-02	145	3	F1155-10060	43	81	23	F1805-10020	68-00-01	143	10
A640X-57570	68-00-02	145	5	F1155-10070	61-00-01	101	15	F1805-10025	13	19	25
A642X-34770	68-00-02	145	12	F1155-10075	39-00-01	71	4	F1805-10025	25	35	2
A666X-82570	68-00-02	145	13	F1155-10085	61-00-01	101	18	F1805-10030	62-00-01	133	25
A860X-53470	68-00-02	145	15	F1155-10090	36	59	33	F1805-12020	25	35	4
A866X-26072	68-00-02	145	14	F1155-10090	39-00-02	73	12	F1805-12025	47	97	29
A880X-69170	68-00-02	145	8	F1155-10100	39-00-01	71	8	F1805-12030	11	17	36
F1035-06016	61-00-01	101	33	F1155-10100	61-00-01	101	19	F1805-12030	68-00-01	143	19
F1035-06016	87-05	147	34	F1155-12025	23	33	13	F1805-12035	62-00-01	133	12
F1035-06016	87-05	147	37	F1155-12030	11	17	30	F1825-10025	46-01-03	93	24
F1035-06040	87-05	147	6	F1155-12030	23	33	12	F1825-12025	47	97	36
F1035-06050	63	139	16	F1155-12035	07-01	13	23	F2005-10016	46-01-03	95	73
F1035-08025	61-01	123	54	F1155-12040	11	17	23	F2005-10020	62-00-01	133	24
F1035-10016	36-01	61	13	F1155-12040	11	17	23	F2005-10025	07-00-01	9	35
F1035-10016	61-00-01	101	27	F1155-12040	48	99	24	F2005-10025	07-01	13	14
F1035-10016	61-03	131	7	F1155-12045	11	17	24	F2005-10025	25-05	39	3
F1035-10016	62-01	137	12	F1155-12045	63	139	12	F2005-10025	30	41	13
F1035-10020	23	33	10	F1155-12050	07-01	13	22	F2005-10025	30	41	30
F1035-10020	25	35	1	F1155-12065	48	99	17	F2005-10025	36	59	14
F1035-10025	30-03	45	1	F1155-12075	46-01-02	91	30	F2005-10025	39-00-01	71	13
F1035-10025	46-01-01	87	46	F1155-14035	68-00-01	143	16	F2005-10025	42	77	4
F1035-10025	46-01-02	91	12	F1155-18045	14	21	6	F2005-10025	45	83	16
F1035-10025	90	149	6	F1155-18090	14	21	7	F2005-10025	46-01-03	95	61
F1035-10030	46-01-01	87	37	F1450-10030	40	75	11	F2005-10025	46-01-03	95	67
F1035-10030	46-01-01	87	50	F1450-12030	11	17	15	F2005-10025	68-00-01	143	7
F1035-10035	62-01	137	21	F1450-12030	11	17	18	F2005-10025	68-00-01	143	9
F1035-10065	46-01-02	91	24	F1450-12060	11	17	19	F2005-10030	07-01	13	13
F1035-12025	45	83	39	F1805-06016	62-01	137	11	F2005-10030	13	19	22
F1035-12040	45	83	41	F1805-08014	36	59	12	F2005-10030	36	59	35
F1035-12045	32-01	51	12	F1805-08016	61-01	121	6	F2005-10030	36-01	61	8
F1035-12050	48	99	26	F1805-08016	61-02-01	127	50	F2005-10030	36-01	61	12
F1035-12060	11	17	32	F1805-08020	46-01-03	93	37	F2005-10030	36-02-A	65	80
F1035-12085	11	17	33	F1805-08025	46-01-01	87	43	F2005-10030	36-02-B	69	80
F1035-12130	68-00-01	143	11	F1805-08025	47	97	26	F2005-10030	40	75	10
F1035-16050	47	97	1	F1805-08025	61-02-01	125	27	F2005-10030	46	85	3
F1035-16120	11	17	26	F1805-08025	61-02-01	127	42	F2005-10030	90	149	19
F1035-20045	14	21	4	F1805-08030	61-02-01	125	10	F2005-10035	36-01	61	16
F1035-22080	20	27	13	F1805-08030	61-02-01	125	30	F2005-10035	62-00-01	133	11
F1115-08025	61-01	121	10	F1805-08030	61-02-01	127	34	F2005-10040	30	41	46
F1115-08025	61-01	123	59	F1805-08035	61-02-01	125	27	F2005-10040	39-00-01	71	10

部品番号順索引

NUMERICAL PARTS INDEX

部品番号	グループ番号	頁	見出	部品番号	グループ番号	頁	見出	部品番号	グループ番号	頁	見出
PART NO.	GRP NO.	PAGE	REF. NO.	PART NO.	GRP NO.	PAGE	REF. NO.	PART NO.	GRP NO.	PAGE	REF. NO.
F2005-10040	45	83	25	F2305-12000	11	17	16	F2515-08000	61-01	121	11
F2005-10040	48	99	34	F2305-12000	11	17	21	F2515-08000	61-01	123	58
F2005-10045	30	41	14	F2320-06000	63	139	19	F2515-10000	25	35	8
F2005-10045	30	41	31	F2320-06000	87-05	147	4	F2515-10000	30	41	37
F2005-10060	36-01	61	9	F2320-06000	87-05	147	19	F2515-10000	30	41	44
F2005-12020	07-00-01	9	16	F2320-08000	61-01	123	56	F2515-10000	30-03	45	3
F2005-12025	07-00-01	9	15	F2320-10000	62-01	137	24	F2515-10000	36	59	34
F2005-12025	23	33	8	F2320-12000	32-01	51	11	F2515-10000	36-01	61	14
F2005-12025	43	81	30	F2320-12000	45	83	45	F2515-10000	36-02-A	65	67
F2005-12025	46-01-01	89	57	F2320-24000	45	83	17	F2515-10000	36-02-A	65	78
F2005-12030	07-00-01	9	32	F2320-27000	35	57	12	F2515-10000	36-02-A	65	93
F2005-12030	07-01	13	21	F2325-16000	11	17	28	F2515-10000	36-02-B	69	67
F2005-12030	23	33	7	F2325-30000	25-03	37	11	F2515-10000	36-02-B	69	78
F2005-12030	43	81	20	F2445-08000	61-01	121	23	F2515-10000	36-02-B	69	93
F2005-12030	46-01-02	91	41	F2445-08000	61-01	121	37	F2515-10000	39-00-01	71	5
F2005-12035	05	7	7	F2445-08000	61-01	123	55	F2515-10000	39-00-02	73	16
F2005-12035	07-01	13	20	F2445-10000	33-01	53	34	F2515-10000	40	75	13
F2005-12035	07-01	13	27	F2445-10000	33-02	55	34	F2515-10000	43	81	24
F2005-12035	07-01	13	29	F2500-06000	61-01	121	22	F2515-10000	46-01-01	87	38
F2005-12035	35	57	15	F2500-06000	61-01	121	36	F2515-10000	46-01-01	87	47
F2005-12035	46-01-02	91	21	F2500-10000	25	35	6	F2515-10000	46-01-01	89	51
F2005-12040	35	57	11	F2500-10000	30	41	15	F2515-10000	46-01-02	91	13
F2005-12040	48	99	16	F2500-10000	30	41	32	F2515-10000	46-01-02	91	25
F2005-12040	48	99	38	F2500-10000	30	41	38	F2515-10000	47	97	7
F2015-10030	39-00-01	71	3	F2500-10000	30	41	45	F2515-10000	61-00-01	101	16
F2015-10030	39-00-02	73	13	F2500-10000	30	43	47	F2515-10000	61-00-01	101	20
F2300-06000	61-01	121	20	F2500-10000	36	59	21	F2515-10000	61-00-01	101	29
F2300-06000	61-01	121	34	F2500-10000	36-02-A	65	94	F2515-10000	61-03	131	8
F2300-06000	87-05	147	38	F2500-10000	36-02-B	69	94	F2515-10000	62-01	137	13
F2300-08000	61-02-01	127	49	F2500-10000	39-00-01	71	6	F2515-10000	62-01	137	23
F2300-10000	25	35	5	F2500-10000	39-00-01	71	9	F2515-10000	87-05	147	15
F2300-10000	30-03	45	2	F2500-10000	39-00-02	73	15	F2515-10000	90	149	8
F2300-10000	36-01	61	18	F2500-10000	40	75	14	F2515-12000	04	5	26
F2300-10000	39-00-02	73	14	F2500-10000	45	83	26	F2515-12000	07-01	13	24
F2300-10000	40	75	12	F2500-10000	46-01-03	93	12	F2515-12000	11	17	17
F2300-10000	46-01-01	89	52	F2500-10000	47	97	5	F2515-12000	11	17	22
F2300-10000	47	97	3	F2500-10000	61-00-01	101	21	F2515-12000	36	59	19
F2300-10000	61-00-01	101	28	F2500-10000	62-00-01	133	26	F2515-12000	45	83	42
F2300-10000	61-03	131	9	F2500-10000	62-01	137	22	F2515-12000	46-01-02	91	31
F2300-10000	90	149	7	F2500-12000	25	35	7	F2515-12000	48	99	18
F2300-12000	32-01	51	10	F2500-12000	46-01-02	91	32	F2515-12000	61-03	131	11
F2300-12000	32-01	51	13	F2500-12000	68-00-01	143	12	F2515-12000	63	139	13
F2300-12000	48	99	36	F2500-14000	68-00-01	143	18	F2515-12000	68-00-01	143	14
F2300-12000	61-03	131	10	F2515-06000	61-00-01	101	34	F2515-14000	68-00-01	143	17
F2300-12000	62-00-01	133	13	F2515-06000	61-01	121	21	F2515-16000	11	17	29
F2300-12000	68-00-01	143	13	F2515-06000	61-01	121	35	F2515-16000	47	97	8
F2300-16000	47	97	4	F2515-06000	63	139	18	F2515-18000	14	21	8
F2305-10000	04	5	10	F2515-06000	87-05	147	7	F2515-20000	14	21	5
F2305-12000	01	3	16	F2515-06000	87-05	147	35	F2571-27000	35	57	13
F2305-12000	04	5	17	F2515-06000	87-05	147	39	F2571-27000	94-00-03	159	2

部品番号順索引

NUMERICAL PARTS INDEX

部品番号	グループ番号	頁	見出番号	部品番号	グループ番号	頁	見出番号	部品番号	グループ番号	頁	見出番号
PART NO.	GRP NO.	PAGE	REF-NO.	PART NO.	GRP NO.	PAGE	REF-NO.	PART NO.	GRP NO.	PAGE	REF-NO.
F2846-06000	35	57	10	F5000-20000	13	19	26	01063-51240	61-00-03	113	67
F2846-14000	07-00-01	9	20	F5000-36000	13	19	15	01063-51240	61-00-03	113	76
F2846-14000	11	17	4	F5005-10000	04	5	20	01215-41440	61-00-02	105	18
F2846-16000	20	27	9	F5005-10001	32	49	5	01215-41440	61-00-03	111	17
F2850-04025	87-05	147	26	F5005-26001	13	19	17	01220-61640	61-00-02	107	46
F2850-08016	07-00-01	9	11	F5006-10000	30	41	16	01220-61640	61-00-03	113	45
F2870-06022	25-03	37	13	F5006-10000	30	41	33	01302-10040	61-00-02	105	9
F2870-07022	35	57	14	F5006-10000	32-01	51	15	01302-10040	61-00-03	111	9
F2870-07022	48	99	9	F5006-10000	39-00-02	73	17	01411-04440	61-00-02	105	17
F2870-10032	05	7	5	F5006-10000	46-01-03	95	64	01411-04440	61-00-03	111	16
F2871-07040	45	83	18	F5006-10000	90	149	10	01411-05440	61-00-02	107	69
F2871-10045	25-03	37	10	F5006-13000	30	41	17	01411-05440	61-00-03	113	68
F3003-03223	94-00-03	159	8	F5006-13000	30	41	34	01411-05440	61-00-03	113	77
F3150-01400	94-00-01	153	41	F5006-17000	47	97	33	01665-02230	61-00-02	105	28
F3150-05000	46-01-03	93	25	F5006-17000	87-05	147	16	01665-02230	61-00-02	107	38
F3150-05000	94-00-01	153	10	F5006-21000	46-01-01	87	48	01665-02230	61-00-03	111	27
F3150-05500	07-00-01	9	34	F5006-21000	46-01-03	95	65	01665-02230	61-00-03	111	37
F3150-09000	46-01-02	91	34	F5006-21000	47	97	9	02000-61240	61-00-02	107	55
F3153-04500	46-01-02	91	11	F8005-06408	48	99	7	02000-61240	61-00-03	113	54
F3153-04500	46-01-03	95	60	F8006-06206	45	83	21	02010-62040	61-00-02	105	34
F3153-06000	39-00-01	71	28	F8006-06207	25-03	37	7	02010-62040	61-00-02	105	37
F3153-06000	46-01-02	91	36	F8007-06201	87-05	147	27	02010-62040	61-00-03	111	33
F3153-06000	46-01-02	91	40	F8007-06211	21	29	1	02010-62040	61-00-03	111	36
F3153-06000	46-01-03	95	69	F8010-06306	45	83	22	02010-62040	61-00-03	113	72
F3153-06000	94-00-01	153	15	F8010-06308	25-03	37	5	02323-00150	66	141	4
F3153-07000	46-01-03	95	66	F8010-06309	48	99	6	02331-00780	66	141	7
F3153-07000	94-00-02	157	37	F8665-02100	66	141	33	02371-10425	66	141	19
F3153-07500	46-01-01	87	49	ME064-526	39-00-02	73	18	02375-00050	66	141	22
F3153-07500	94-00-01	153	16	MH035092	94-00-01	155	54	02403-02030	61-00-02	105	13
F3200-03200	04	5	23	MH035-092	39-00-02	73	19	02403-02030	61-00-03	111	12
F3202-03200	87-05	147	28	MH035093	94-00-01	153	20	02580-51910	61-00-02	107	52
F3202-05800	17	23	9	MH035-093	36-01	61	25	02580-51910	61-00-03	113	51
F3202-07200	45	83	19	MH035-093	39-00-02	73	20	02650-61040	61-00-02	107	65
F3202-08000	45	83	40	MH035626	94-00-01	155	53	02650-61040	61-00-03	113	64
F3202-09000	25-03	37	6	MH035-626	39-00-02	73	21	02651-62040	61-00-02	107	73
F3202-11000	48	99	8	MT203648	94-00-03	159	9	02652-42940	61-00-02	107	48
F4002-12120	39-00-01	71	24	MT203-648	45	83	23	02652-42940	61-00-03	113	47
F4202-36000	36	59	27	S930P-81170	68-00-02	145	9	02901-06810	61-00-02	105	33
F4530-20000	40	75	8	S930P-90670	68-00-02	145	7	02901-06810	61-00-03	111	32
F4560-06300	90	149	9	00434-10010	48	99	32	02904-06020	61-00-02	103	3
F4560-20000	07-01	13	18	00434-12011	07-00-02	11	26	02904-06020	61-00-03	109	3
F4580-06300	61-03	131	12	00434-12011	13	19	18	02920-12260	61-00-05	117	6
F4610-10000	48	99	31	00434-12011	43	81	7	02930-05070	61-02-02	129	10
F4610-14000	62-01	137	17	00434-12011	45	83	2	02932-18020	61-00-06	119	4
F4610-16000	36-02-A	63	32	00665-02048	33-01	53	20	02933-16030	61-00-04	115	11
F4610-16000	36-02-B	67	32	00665-02048	33-02	55	20	02933-26030	61-00-04	115	6
F4656-06000	45	83	20	00665-04048	93	151	3	02934-10110	61-00-02	107	59
F4656-10000	07-01	13	17	00665-04064	93	151	5	02934-10110	61-00-03	113	58
F5000-16000	46-01-01	87	34	00900-14380	66	141	25	02934-14130	61-00-02	107	57
F5000-18000	40	75	15	01063-51240	61-00-02	107	68	02934-14130	61-00-02	107	61

部品番号順索引

NUMERICAL PARTS INDEX

部品番号	グループ番号	頁	見出番号	部品番号	グループ番号	頁	見出番号	部品番号	グループ番号	頁	見出番号
PART NO.	GRP NO.	PAGE	REF. NO.	PART NO.	GRP NO.	PAGE	REF. NO.	PART NO.	GRP NO.	PAGE	REF. NO.
02934-14130	61-00-02	107	63	04322-40100	66	141	29	05507-10160	94-00-01	153	3
02934-14130	61-00-03	113	56	04343-35500	68-00-01	143	1	05507-10180	07-00-01	9	3
02934-14130	61-00-03	113	60	04343-35500	68-00-02	145	1	05507-10180	94-00-01	153	4
02934-14130	61-00-03	113	62	04382-17200	30-05	47	7	05507-10200	04	5	24
02962-17020	61-00-02	105	31	04382-29010	66	141	32	05507-10200	94-00-01	153	5
02962-17020	61-00-03	111	30	04400-08800	87-05	147	1	05507-10220	94-00-01	153	6
02963-55010	61-00-02	107	42	04410-36041	63	139	4	05507-10340	07-00-01	9	19
02963-55010	61-00-03	113	41	04410-36600	63	139	1	05507-10340	94-00-01	153	7
02973-14080	61-00-04	115	15	04410-43400	63	139	20	05507-10420	39-00-01	71	22
02973-14570	61-00-02	107	60	04410-43400	90	149	1	05507-10420	94-00-01	153	9
02973-14570	61-00-03	113	59	04410-43500	63	139	2	05507-10480	11	17	37
02973-14680	61-00-02	107	56	04410-43900	90	149	2	05507-10480	94-00-01	155	61
02973-14680	61-00-03	113	55	04410-44700	63	139	3	05507-20250	39-00-01	71	2
03152-51000	66	141	30	04410-44900	90	149	13	05507-20250	94-00-01	153	11
04122-28900	62-00-01	133	3	04442-15001	39-00-01	71	14	05507-20300	94-00-01	155	58
04122-29011	62-00-02	135	2	04442-34500	90	149	14	05507-20400	36-02-A	65	79
04122-29013	62-00-02	135	3	04442-34800	90	149	15	05507-20400	36-02-B	69	79
04122-29014	62-00-02	135	4	04442-45400	90	149	16	05507-20400	94-00-01	153	8
04122-29015	62-00-02	135	5	04826-22800	01	3	3	05507-20400	94-00-01	153	18
04122-29016	62-00-02	135	6	04826-23500	01	3	4	05507-20450	36	59	32
04122-29018	62-00-02	135	7	04826-23500	07-00-01	9	29	05507-20450	36-01	61	5
04122-29019	62-00-02	135	8	04826-23500	07-00-02	11	28	05507-20450	36-01	61	7
04122-29020	62-00-02	135	26	04826-23500	43	81	5	05507-20450	39-00-01	71	1
04122-29021	62-00-02	135	9	04826-23500	46-01-02	91	28	05507-20450	94-00-01	153	12
04122-29023	62-00-02	135	11	04826-25000	07-00-01	9	22	05507-20500	36	59	13
04122-29023	94-00-01	153	44	04826-28080	47	97	10	05507-20500	94-00-01	153	13
04122-29024	62-00-02	135	28	04826-28080	94-00-01	155	65	05507-20550	40	75	6
04122-29024	94-00-01	153	45	04826-28090	94-00-01	153	21	05507-20550	48	99	12
04122-29025	62-00-02	135	29	04826-28100	94-00-01	155	64	05507-20550	94-00-01	153	14
04122-29026	62-00-02	135	12	04826-40025	46-01-03	95	62	05507-20700	94-00-01	155	59
04122-29027	62-00-02	135	13	04826-40040	46-01-03	93	13	05507-20850	94-00-01	155	63
04122-29027	94-00-01	153	46	04826-40040	46-01-03	93	39	05507-21000	94-00-01	155	60
04122-29028	62-00-02	135	14	04826-40050	46-01-01	87	33	05507-21150	94-00-01	155	62
04122-29029	62-00-02	135	15	04826-40050	46-01-02	91	26	05507-21500	25-03	37	4
04122-29031	62-00-02	135	16	04826-42025	36-02-A	65	75	05507-21500	94-00-01	153	17
04122-29032	62-00-02	135	17	04826-42025	36-02-B	69	75	05634-00610	87-05	147	22
04122-29033	62-00-02	135	18	04827-02100	90	149	17	05902-06090	87-05	147	17
04122-29034	62-00-02	135	19	04827-03100	62-01	137	1	05902-08115	61-01	123	49
04122-29035	62-00-02	135	20	04827-71000	07-00-01	9	30	05946-00801	62-00-01	133	15
04122-29036	62-00-02	135	21	04827-71300	07-01	13	8	05946-00801	94-00-01	153	43
04122-29037	62-00-02	135	22	04827-71700	07-00-01	9	31	05946-01001	07-00-01	9	28
04122-29037	94-00-01	153	47	04827-71700	07-00-02	11	27	05946-01001	07-00-02	11	14
04122-29038	62-00-02	135	23	04827-71700	07-01	13	16	05946-01001	36-02-A	63	23
04122-29039	62-00-02	135	24	04827-90480	07-00-01	9	17	05946-01001	36-02-A	63	40
04122-29041	62-00-02	135	25	05317-51001	47	97	11	05946-01001	36-02-A	63	48
04122-39000	62-00-01	133	1	05317-51201	47	97	12	05946-01001	36-02-A	65	88
04122-39000	62-00-02	135	1	05317-51801	30-03	45	4	05946-01001	36-02-B	67	23
04122-39012	62-00-02	135	27	05507-00360	94-00-01	155	50	05946-01001	36-02-B	67	40
04122-39022	62-00-02	135	10	05507-10120	61-02-01	125	6	05946-01001	36-02-B	67	48
04122-39022	94-00-01	155	48	05507-10120	94-00-01	153	2	05946-01001	36-02-B	69	88

部品番号順索引

NUMERICAL PARTS INDEX

部品番号	グループ番号	頁	見出番号	部品番号	グループ番号	頁	見出番号	部品番号	グループ番号	頁	見出番号
PART NO.	GRP NO.	PAGE	REF. NO.	PART NO.	GRP NO.	PAGE	REF. NO.	PART NO.	GRP NO.	PAGE	REF. NO.
05946-01001	48	99	30	12391-40020	66	141	12	13430-30000	61-00-02	105	32
05946-01001	61-03	131	4	12592-22800	66	141	24	13430-30000	61-00-03	111	31
05946-01001	94-00-01	153	22	13104-10800	61-00-02	107	50	13430-30100	61-00-02	105	32
05946-01201	01	3	18	13104-10800	61-00-03	113	49	13430-30100	61-00-03	111	31
05946-01201	94-00-01	153	23	13120-60500	61-00-02	105	27	13430-30200	61-00-02	105	32
05946-01401	61-00-04	115	16	13120-60500	61-00-03	111	26	13430-30200	61-00-03	111	31
05946-01401	61-00-04	115	17	13142-00400	61-00-02	107	64	13430-30300	61-00-02	105	32
05946-01401	62-00-01	133	6	13142-00400	61-00-03	113	63	13430-30300	61-00-03	111	31
05946-01401	62-01	137	18	13342-40221	61-00-02	107	62	13430-30400	61-00-02	105	32
05946-01401	94-00-01	153	24	13342-47420	61-00-03	113	61	13430-30400	61-00-03	111	31
05946-01601	36-02-A	63	31	13400-10000	61-00-02	105	11	13430-60300	61-00-02	105	36
05946-01601	36-02-B	67	31	13400-10200	61-00-02	105	10	13430-60300	61-00-03	111	35
05946-01601	46-01-01	87	35	13400-10200	61-00-03	111	10	13431-10000	61-00-02	103	4
05946-01601	94-00-01	153	25	13402-60000	61-00-02	107	53	13431-10000	61-00-03	109	4
05946-01801	36-01	61	27	13402-60000	61-00-03	113	52	13431-20000	61-00-02	105	29
05946-01801	40	75	5	13404-21400	61-00-02	107	45	13431-20000	61-00-03	111	28
05946-01801	94-00-01	153	26	13404-21400	61-00-03	113	44	13431-40000	61-00-02	107	41
05946-02001	13	19	27	13404-50100	61-00-02	107	47	13431-40000	61-00-03	113	40
05946-02001	94-00-01	153	27	13404-50100	61-00-03	113	46	13431-40500	61-00-02	107	41
05946-02401	39-00-01	71	15	13404-70000	61-00-02	107	51	13431-40500	61-00-03	113	40
05946-02701	40	75	9	13404-70000	61-00-03	113	50	13431-60320	61-00-02	105	30
05946-02701	62-00-01	133	4	13405-15920	61-00-02	103	2	13431-60320	61-00-03	111	29
05946-02701	94-00-01	153	28	13406-20520	61-00-03	109	2	13431-61700	61-00-02	107	39
05946-03301	94-00-01	153	29	13413-20300	61-00-02	105	8	13431-61700	61-00-03	113	38
05946-03601	13	19	16	13413-20300	61-00-03	111	8	13432-50700	61-00-06	119	3
05979-10110	30	41	36	13413-80000	61-00-02	103	5	13437-14900	61-00-02	105	35
05979-12016	36	59	18	13413-80000	61-00-03	109	5	13437-14900	61-00-03	111	34
07707-10045	33-01	53	32	13416-60120	61-00-02	103	6	13443-00200	61-00-02	107	58
07707-10045	33-01	53	32	13416-60120	61-00-03	109	6	13443-00200	61-00-03	113	57
07707-10045	33-02	55	32	13420-00420	61-00-02	105	23	13449-60300	61-00-02	107	54
07707-10045	33-02	55	32	13420-00420	61-00-03	111	22	13449-60600	61-00-03	113	53
07707-10050	33-01	53	33	13420-30000	61-00-02	105	26	13451-02120	61-00-02	105	14
07707-10050	33-02	55	33	13420-30000	61-00-03	111	25	13451-06800	61-00-02	105	15
07707-12040	32-01	51	9	13420-40100	61-00-02	105	24	13451-06800	61-00-03	111	14
08302-06000	63	139	17	13420-40100	61-00-03	111	23	13451-07520	61-00-03	113	71
08302-06000	87-05	147	5	13420-50000	61-00-02	105	25	13451-30300	61-00-03	113	73
09413-00600	87-05	147	21	13420-50000	61-00-03	111	24	13456-30900	61-00-02	107	43
09413-00800	61-01	123	57	13421-50700	61-00-02	105	21	13456-30900	61-00-03	113	42
10240-08405	66	141	16	13421-50700	61-00-03	111	20	13456-33700	61-00-02	107	71
10456-60067	66	141	10	13421-60000	61-00-02	105	20	13456-33700	61-00-03	113	70
10456-62047	66	141	3	13421-60000	61-00-03	111	19	13456-33700	61-00-03	113	80
12310-00120	66	141	2	13421-70500	61-00-02	105	22	13456-34200	61-00-02	107	70
12311-10160	66	141	9	13421-70500	61-00-03	111	21	13456-34200	61-00-03	113	69
12318-10020	66	141	11	13422-21300	61-00-02	105	16	13456-34200	61-00-03	113	78
12350-00210	66	141	13	13422-21300	61-00-03	111	15	13456-34300	61-00-02	107	66
12361-10080	66	141	15	13422-21800	61-00-03	111	13	13456-34300	61-00-03	113	65
12361-10280	66	141	14	13424-10320	61-00-02	105	19	13456-34300	61-00-03	113	79
12374-00050	66	141	23	13424-10320	61-00-03	111	18	13456-38620	61-00-03	113	66
12378-50060	66	141	5	13425-65300	61-00-03	111	11	13456-39000	61-00-03	113	75
12391-30040	66	141	21	13425-65820	61-00-02	105	12	13456-39100	61-00-02	107	67

部品番号順索引

NUMERICAL PARTS INDEX

部品番号	グループ番号	頁	見出番号	部品番号	グループ番号	頁	見出番号	部品番号	グループ番号	頁	見出番号
PART NO.	GRP NO.	PAGE	REF-NO.	PART NO.	GRP NO.	PAGE	REF-NO.	PART NO.	GRP NO.	PAGE	REF-NO.
13901-60600	61-00-02	107	72	13940-03300	61-00-03	109	7	13940-05900	61-00-03	111	7
13920-60400	61-00-02	107	49	13940-03400	61-00-02	103	7	13940-06000	61-00-02	105	7
13920-60400	61-00-03	113	48	13940-03400	61-00-03	109	7	13940-06000	61-00-03	111	7
13940-00900	61-00-02	103	7	13940-03500	61-00-02	103	7	13940-06100	61-00-02	105	7
13940-00900	61-00-03	109	7	13940-03500	61-00-03	109	7	13940-06100	61-00-03	111	7
13940-01000	61-00-02	103	7	13940-03600	61-00-02	103	7	13940-06200	61-00-02	105	7
13940-01000	61-00-03	109	7	13940-03600	61-00-03	109	7	13940-06200	61-00-03	111	7
13940-01100	61-00-02	103	7	13940-03700	61-00-02	103	7	13940-06300	61-00-02	105	7
13940-01100	61-00-03	109	7	13940-03700	61-00-03	109	7	13940-06300	61-00-03	111	7
13940-01200	61-00-02	103	7	13940-03800	61-00-02	103	7	13940-06400	61-00-02	105	7
13940-01200	61-00-03	109	7	13940-03800	61-00-03	109	7	13940-06400	61-00-03	111	7
13940-01300	61-00-02	103	7	13940-03900	61-00-02	103	7	13940-06500	61-00-02	105	7
13940-01300	61-00-03	109	7	13940-03900	61-00-03	109	7	13940-06500	61-00-03	111	7
13940-01400	61-00-02	103	7	13940-04100	61-00-02	103	7	13940-06600	61-00-02	105	7
13940-01400	61-00-03	109	7	13940-04100	61-00-03	109	7	13940-06600	61-00-03	111	7
13940-01500	61-00-02	103	7	13940-04200	61-00-02	103	7	13940-06700	61-00-02	105	7
13940-01500	61-00-03	109	7	13940-04200	61-00-03	109	7	13940-06700	61-00-03	111	7
13940-01600	61-00-02	103	7	13940-04300	61-00-02	103	7	13940-06800	61-00-02	105	7
13940-01600	61-00-03	109	7	13940-04300	61-00-03	109	7	13940-06800	61-00-03	111	7
13940-01700	61-00-02	103	7	13940-04400	61-00-02	103	7	13951-00100	94-00-01	155	49
13940-01700	61-00-03	109	7	13940-04400	61-00-03	109	7	13951-00300	61-02-02	129	13
13940-01800	61-00-02	103	7	13940-04500	61-00-02	103	7	13962-50000	61-00-02	107	40
13940-01800	61-00-03	109	7	13940-04500	61-00-03	109	7	13962-50000	61-00-03	113	39
13940-01900	61-00-02	103	7	13940-04600	61-00-02	103	7	15055-05100	61-02-02	129	4
13940-01900	61-00-03	109	7	13940-04600	61-00-03	109	7	15056-25100	61-02-02	129	5
13940-02100	61-00-02	103	7	13940-04700	61-00-02	103	7	15056-74200	61-02-02	129	7
13940-02100	61-00-03	109	7	13940-04700	61-00-03	109	7	15061-32100	61-02-02	129	12
13940-02200	61-00-02	103	7	13940-04800	61-00-02	103	7	15064-57500	61-02-02	129	11
13940-02200	61-00-03	109	7	13940-04800	61-00-03	109	7	15065-01701	61-02-02	129	9
13940-02300	61-00-02	103	7	13940-04900	61-00-02	103	7	15200-04620	61-00-04	115	2
13940-02300	61-00-03	109	7	13940-04900	61-00-03	109	7	15210-01120	61-00-04	115	3
13940-02400	61-00-02	103	7	13940-05000	61-00-02	103	7	15210-20400	61-00-04	115	4
13940-02400	61-00-03	109	7	13940-05000	61-00-03	109	7	15210-51500	61-00-04	115	5
13940-02500	61-00-02	103	7	13940-05100	61-00-02	103	7	15211-14020	61-00-04	115	7
13940-02500	61-00-03	109	7	13940-05100	61-00-03	109	7	15211-50200	61-00-04	115	8
13940-02600	61-00-02	103	7	13940-05200	61-00-02	103	7	15211-60200	61-00-04	115	9
13940-02600	61-00-03	109	7	13940-05200	61-00-03	109	7	15211-70400	61-00-04	115	10
13940-02700	61-00-02	103	7	13940-05300	61-00-02	105	7	15212-10200	61-00-04	115	12
13940-02700	61-00-03	109	7	13940-05300	61-00-03	111	7	15220-05620	61-00-04	115	13
13940-02800	61-00-02	103	7	13940-05400	61-00-02	105	7	15230-00120	61-00-04	115	14
13940-02800	61-00-03	109	7	13940-05400	61-00-03	111	7	15401-12100	61-00-03	113	74
13940-02900	61-00-02	103	7	13940-05500	61-00-02	105	7	15660-54320	61-00-05	117	5
13940-02900	61-00-03	109	7	13940-05500	61-00-03	111	7	15660-54320	61-00-05	117	10
13940-03000	61-00-02	103	7	13940-05600	61-00-02	105	7	15660-97800	61-00-05	117	8
13940-03000	61-00-03	109	7	13940-05600	61-00-03	111	7	15661-52600	61-00-05	117	13
13940-03100	61-00-02	103	7	13940-05700	61-00-02	105	7	15661-53500	61-00-05	117	4
13940-03100	61-00-03	109	7	13940-05700	61-00-03	111	7	15663-12200	61-00-05	117	2
13940-03200	61-00-02	103	7	13940-05800	61-00-02	105	7	15663-34900	61-00-05	117	7
13940-03200	61-00-03	109	7	13940-05800	61-00-03	111	7	15663-34900	61-00-05	117	9
13940-03300	61-00-02	103	7	13940-05900	61-00-02	105	7	15663-34900	61-00-05	117	11

部品番号順索引

NUMERICAL PARTS INDEX

部品番号	グループ番号	頁	見出番号	部品番号	グループ番号	頁	見出番号	部品番号	グループ番号	頁	見出番号
PART NO.	GRP NO.	PAGE	REF-NO.	PART NO.	GRP NO.	PAGE	REF-NO.	PART NO.	GRP NO.	PAGE	REF-NO.
15663-35100	61-00-05	117	3	32501-01301	01	315		32509-60020	09	15	6
15663-35200	61-00-05	117	12	32501-01601	01	320		32509-60030	09	15	7
15663-71600	61-00-06	119	2	32501-02700	01	321		32509-60040	09	15	8
30004-06301	04	5	30	32501-03200	01	3	6	32509-60050	09	15	9
30004-16401	04	5	29	32501-03500	01	319		32511-05200	11	17	14
30004-16401	94-00-01	153	30	32501-04200	01	3	5	32511-25010	11	17	12
30004-24302	04	5	11	32501-04300	01	3	5	32511-25100	11	17	13
30007-05500	39-00-01	71	25	32501-04400	01	3	5	32511-25100	94-00-03	159	11
30007-05500	45	83	3	32501-10700	01	3	7	32517-17010	17	23	2
30007-15301	39-00-01	71	26	32501-33100	01	3	8	32517-78100	17	23	8
30007-15301	45	83	27	32501-80010	01	3	1	32517-91200	17	23	1
30625-50502	94-00-01	153	32	32501-82800	01	3	22	32517-91201	17	23	1
30847-06051	47	97	34	32501-82800	94-00-02	157	1	32519-00301	19	25	2
30890-05100	66	141	31	32501-90010	01	3	1	32519-11700	19	25	3
30912-01400	11	17	5	32501-90011	01	3	1	32519-42100	19	25	13
30961-16400	61-02-01	125	1	32504-00200	04	5	1	32519-42200	19	25	14
30961-16400	94-00-01	153	31	32504-00400	04	5	4	32519-42300	19	25	15
31201-71800	11	17	29	32504-00500	04	5	6	32519-42400	19	25	16
31201-71800	20	27	3	32504-02300	04	5	14	32519-42500	19	25	17
31236-55100	90	149	3	32504-04900	04	5	25	32520-00300	20	27	11
31262-51901	62-01	137	26	32504-11201	04	5	2	32520-00400	20	27	10
32045-28500	45	83	4	32504-16101	04	5	27	32521-02201	21	29	3
32045-28500	94-00-03	159	3	32504-16102	04	5	27	32521-10400	21	29	5
32161-13500	61-02-01	125	31	32504-24011	04	5	18	32521-11600	20	27	14
32161-13600	61-02-01	125	28	32504-24012	04	5	18	32521-11600	21	29	6
32307-02500	07-00-01	9	12	32504-24701	04	5	21	32522-04111	22	31	3
32307-02600	07-00-01	9	10	32504-26500	04	5	31	32522-04211	22	31	4
32307-07100	07-01	13	1	32504-26500	94-00-02	157	2	32522-04300	22	31	2
32307-37500	07-01	13	10	32504-42010	04	5	13	32523-03500	23	33	6
32307-37500	43	81	22	32504-42011	04	5	13	32523-04010	23	33	3
32307-37500	94-00-01	153	34	32504-43100	04	5	7	32523-20100	20	27	5
32307-37502	07-01	13	10	32504-43200	04	5	8	32525-03800	25-05	39	1
32307-37502	43	81	22	32507-01400	07-00-01	9	4	32525-10300	25-03	37	2
32307-37502	94-00-01	153	34	32507-02600	07-00-02	11	10	32525-10600	94-00-03	159	4
32320-00401	20	27	4	32507-02600	94-00-01	153	36	32525-12601	25-03	37	8
32330-09400	30-03	45	5	32507-02700	07-00-02	11	11	32525-43200	25-05	39	2
32330-09400	30-03	45	6	32507-02700	94-00-01	153	35	32525-43200	94-00-02	157	4
32336-04101	36	59	5	32507-02800	07-00-02	11	2	32525-43400	07-00-01	9	14
32336-04200	36	59	10	32507-02800	94-00-02	157	38	32525-43400	94-00-01	153	40
32336-04501	36	59	11	32507-03700	07-00-01	9	26	32530-02600	30	41	2
32336-04501	94-00-01	153	37	32507-03700	07-00-02	11	12	32530-02600	30	41	19
32339-00501	94-00-01	153	38	32507-05800	39-00-01	71	11	32530-04700	30	41	3
32343-01200	43	81	8	32507-15900	39-00-01	71	12	32530-04700	30	41	20
32343-11100	43	81	4	32507-15900	94-00-02	157	3	32530-10300	30-05	47	1
32346-02601	46-01-01	87	44	32507-62400	07-00-02	11	1	32530-10300	94-00-02	157	5
32346-22400	43	81	19	32509-28100	09	15	1	32530-12700	30	41	4
32346-22400	94-00-01	153	39	32509-28200	09	15	2	32530-12700	30	41	21
32346-23200	46-01-01	87	42	32509-28300	09	15	3	32530-12700	94-00-02	157	39
32348-15300	48	99	4	32509-28400	09	15	4	32530-14800	94-00-02	157	40
32423-03800	23	33	9	32509-60010	09	15	5	32530-29100	30-05	47	2

部品番号順索引

NUMERICAL PARTS INDEX

部品番号	グループ番号	頁	見出番号	部品番号	グループ番号	頁	見出番号	部品番号	グループ番号	頁	見出番号
PART NO.	GRP NO.	PAGE	REF. NO.	PART NO.	GRP NO.	PAGE	REF. NO.	PART NO.	GRP NO.	PAGE	REF. NO.
32532-01700	32	49	16	32561-34202	61-02-01	125	5	32607-87600	94-00-02	157	16
32532-07340	32	49	18	32561-34300	01	3	17	32611-04100	11	17	27
32532-07370	32	49	20	32561-59200	61-02-02	129	2	32611-05100	11	17	7
32532-08101	32-01	51	14	32561-61200	61-02-01	125	4	32611-21200	94-00-02	157	17
32536-02801	36-02-A	63	22	32561-61300	61-03	131	1	32611-21400	94-00-02	157	18
32536-02801	36-02-A	63	39	32561-64010	61-02-02	129	1	32611-22400	11	17	6
32536-02801	36-02-A	63	47	32561-67800	61-02-02	129	14	32611-22500	11	17	11
32536-02801	36-02-A	65	87	32562-00115	62-00-01	133	16	32611-40500	11	17	1
32536-02801	36-02-B	67	22	32562-00800	62-00-01	133	27	32611-40501	11	17	1
32536-02801	36-02-B	67	39	32562-60010	62-00-01	133	14	32613-40100	13	19	1
32536-02801	36-02-B	67	47	32562-60200	62-00-01	133	17	32613-40200	13	19	19
32536-02801	36-02-B	69	87	32565-06010	61-00-01	101	4	32613-40200	94-00-02	157	19
32536-02801	61-03	131	3	32565-06010	61-00-01	101	9	32614-00300	14	21	2
32536-05801	25-03	37	3	32565-06010	61-00-04	115	1	32614-01101	14	21	3
32536-11400	94-00-02	157	8	32565-08010	61-00-01	101	5	32619-61110	19	25	1
32536-54200	36	59	23	32565-08010	61-00-01	101	10	32619-61210	19	25	6
32536-54300	36	59	24	32565-08010	61-00-05	117	1	32619-61310	19	25	7
32536-64010	36	59	22	32565-58080	61-00-01	101	3	32619-61410	19	25	8
32536-64100	36	59	25	32565-58080	61-00-01	101	8	32619-61510	19	25	9
32536-64400	36	59	26	32565-58080	61-00-06	119	1	32619-61610	19	25	10
32539-00800	39-00-02	73	2	32605-02100	05	7	3	32619-61710	19	25	11
32539-00800	94-00-01	155	52	32605-30100	05	7	1	32619-61810	19	25	12
32539-02100	39-00-01	71	27	32605-30200	05	7	2	32620-00300	20	27	12
32539-02100	46-01-02	91	35	32607-02200	07-01	13	30	32620-40010	20	27	1
32539-02100	46-01-03	95	68	32607-02300	07-00-01	9	21	32621-00052	21	29	2
32539-04020	39-00-02	73	3	32607-02900	07-01	13	3	32622-31100	22	31	1
32540-21600	40	75	1	32607-03100	07-00-01	9	24	32622-31101	22	31	1
32542-20500	42	77	1	32607-03200	07-00-01	9	25	32625-00800	48	99	5
32545-12901	46-01-03	93	38	32607-03800	07-00-01	9	27	32625-01700	07-00-01	9	13
32545-12901	46-01-03	95	50	32607-03800	07-00-02	11	13	32625-01800	11	17	20
32546-20300	46-01-01	87	45	32607-06060	94-00-03	159	10	32625-03700	61-00-01	101	32
32546-20300	94-00-02	157	10	32607-07100	07-01	13	2	32625-03800	61-00-01	101	31
32546-25400	46-01-01	87	41	32607-07200	43	81	21	32625-12100	25-03	37	1
32546-25400	94-00-02	157	12	32607-07900	07-01	13	9	32625-13600	61-00-01	101	30
32546-30600	46-01-01	87	36	32607-08200	07-01	13	31	32625-15400	94-00-02	157	20
32546-30600	94-00-02	157	11	32607-10700	07-00-01	9	18	32625-15800	94-00-02	157	21
32546-55200	46-01-01	87	39	32607-20900	07-01	13	28	32625-54100	25	35	11
32548-12900	48	99	11	32607-25200	07-01	13	19	32625-54101	25	35	11
32561-05100	61-02-01	127	39	32607-25200	94-00-02	157	14	32630-00500	30	41	5
32561-05200	61-02-01	127	41	32607-45800	07-01	13	26	32630-00500	30	41	22
32561-09300	30-05	47	8	32607-47500	07-01	13	11	32630-03900	30	41	6
32561-09500	30-05	47	5	32607-47500	94-00-02	157	15	32630-03900	30	41	23
32561-10502	61-02-01	125	2	32607-51600	07-00-01	9	7	32630-04700	30	41	7
32561-19200	30-05	47	3	32607-57300	07-01	13	6	32630-04700	30	41	24
32561-19200	94-00-02	157	13	32607-57400	07-01	13	7	32630-04900	30	41	8
32561-23400	61-02-01	125	9	32607-66100	07-01	13	15	32630-04900	30	41	25
32561-29200	30-05	47	3	32607-80030	07-00-01	9	1	32630-07800	61-03	131	2
32561-29200	94-00-02	157	13	32607-80031	07-00-01	9	1	32630-10301	30	41	9
32561-33301	61-02-01	125	8	32607-80032	07-00-01	9	1	32630-10301	30	41	26
32561-34201	61-02-01	125	5	32607-87600	07-01	13	12	32630-10302	30	41	9

部品番号順索引

NUMERICAL PARTS INDEX

部品番号	グループ番号	頁	見出号	部品番号	グループ番号	頁	見出号	部品番号	グループ番号	頁	見出号
PART NO.	GRP NO.	PA	REF	PART NO.	GRP NO.	PA	REF	PART NO.	GRP NO.	PA	REF
		GE	-NO.			GE	-NO.			GE	-NO.
32630-10302	30	41	26	32636-19600	36-01	61	11	32645-52200	45	83	32
32630-16100	30	41	39	32636-19700	36-01	61	15	32645-60600	46	85	1
32630-21500	30	41	10	32636-21500	36-02-B	67	34	32645-72100	45	83	33
32630-21500	30	41	27	32636-21600	36-02-B	67	41	32645-92020	45	83	29
32630-26300	30	41	42	32636-24700	36	59	15	32646-01300	46-01-03	93	23
32630-26300	94-00-02	157	22	32636-28010	39-00-01	71	16	32646-05300	46-01-01	87	1
32630-33200	30	41	11	32636-28100	39-00-01	71	18	32646-05600	46-01-01	89	53
32630-33200	30	41	28	32636-28200	39-00-01	71	19	32646-05700	46-01-01	87	9
32630-45020	30	41	1	32636-28300	39-00-01	71	20	32646-05900	46-01-01	87	25
32630-45021	30	41	1	32636-28400	39-00-01	71	21	32646-10800	46-01-03	95	63
32630-46020	30	41	18	32636-29100	36-02-A	65	71	32646-10801	46-01-03	95	63
32630-46021	30	41	18	32636-29100	36-02-B	69	71	32646-14700	46-01-03	95	70
32632-00900	32	49	21	32636-31300	36	59	28	32646-17800	46	85	2
32632-02100	32-01	51	1	32636-32700	36-02-A	63	24	32646-17800	94-00-02	157	24
32632-30202	32	49	6	32636-32700	36-02-B	67	24	32646-18600	46-01-03	93	26
32632-30302	32	49	10	32636-39200	36-01	61	19	32646-25500	46-01-01	89	54
32632-40102	32	49	1	32637-01200	36-02-A	65	53	32646-48200	46-01-03	93	1
32635-00900	35	57	16	32637-01200	36-02-B	67	53	32646-51012	46-01-02	91	27
32635-02011	35	57	4	32639-06060	39-00-02	73	4	32646-52700	46-01-02	91	22
32635-11010	35	57	7	32639-06100	39-00-01	71	7	32646-52800	46-01-02	91	23
32635-20010	35	57	1	32639-13700	07-00-01	9	33	32646-53500	46-01-03	95	51
32636-00401	36-02-A	63	49	32639-35050	39-00-02	73	1	32646-53600	46-01-03	95	54
32636-00401	36-02-B	67	49	32639-50100	39-00-02	73	5	32646-53700	46-01-03	95	57
32636-02100	36-02-A	63	1	32639-52100	39-00-02	73	7	32646-61200	46-01-02	91	33
32636-02100	36-02-B	67	1	32639-52200	39-00-02	73	8	32646-63100	46-01-02	91	37
32636-02600	36-02-A	63	17	32639-60500	39-00-02	73	9	32646-64200	46-01-03	93	40
32636-02600	36-02-B	67	17	32639-60500	94-00-01	155	51	32646-64300	46-01-03	93	45
32636-04100	36-02-A	65	64	32639-61300	39-00-02	73	10	32646-72500	46-01-02	91	1
32636-04100	36-02-B	69	64	32639-61400	39-00-02	73	11	32646-73300	46-01-03	93	14
32636-07100	36-02-A	65	54	32640-00020	40	75	2	32646-73301	46-01-03	93	14
32636-07100	36-02-B	67	54	32640-15300	94-00-02	157	23	32646-82100	46-01-02	91	14
32636-07200	36-02-A	65	59	32640-50600	40	75	7	32646-83400	46-01-03	93	28
32636-07200	36-02-B	69	59	32642-23100	42-05	79	1	32647-02300	46-01-01	87	17
32636-08500	39-00-01	71	17	32643-01300	43	81	25	32648-00600	48	99	33
32636-08600	36-02-A	65	68	32645-00200	45	83	5	32648-01400	48	99	3
32636-08600	36-02-B	69	68	32645-00300	45	83	6	32648-01500	48	99	37
32636-09301	36-01	61	24	32645-00800	45	83	7	32648-03800	48	99	20
32636-09500	36-01	61	6	32645-01800	45	83	8	32648-06500	94-00-01	155	55
32636-11100	36	59	1	32645-01800	94-00-03	159	15	32648-11600	48	99	14
32636-11501	36-02-A	63	34	32645-04400	45	83	30	32648-12020	48	99	13
32636-11601	36-02-A	63	41	32645-10401	45	83	9	32648-21101	48	99	2
32636-12200	36-02-A	63	4	32645-11300	45	83	10	32660-09300	61-02-01	127	44
32636-12200	36-02-B	67	4	32645-11300	94-00-02	157	36	32660-19100	61-02-01	127	43
32636-12300	36-02-A	63	7	32645-14500	45	83	31	32661-01300	61-01	121	9
32636-12300	36-02-B	67	7	32645-20100	45	83	11	32661-01400	61-01	121	1
32636-12400	36-02-A	63	12	32645-20102	45	83	11	32661-05200	62-01	137	5
32636-12400	36-02-B	67	12	32645-24300	45	83	44	32661-06700	62-01	137	6
32636-15500	36-02-A	65	81	32645-30021	45	83	1	32661-07900	36-02-B	67	42
32636-15500	36-02-B	69	81	32645-30022	45	83	1	32661-07900	61-03	131	14
32636-18700	36-01	61	1	32645-30023	45	83	1	32661-09900	61-03	131	6

部品番号順索引

NUMERICAL PARTS INDEX

部品番号	グループ番号	頁	見出番号	部品番号	グループ番号	頁	見出番号	部品番号	グループ番号	頁	見出番号
PART NO.	GRP NO.	PAGE	REF. NO.	PART NO.	GRP NO.	PAGE	REF. NO.	PART NO.	GRP NO.	PAGE	REF. NO.
32661-15200	62-01	137	5	32664-00800	61-02-01	125	20	34A42-00500	42	77	2
32661-15900	62-01	137	8	32664-00901	61-02-01	125	21	34A48-02100	23	33	11
32661-16700	62-01	137	6	32664-01101	61-02-01	125	22	34A48-02200	48	99	25
32661-26100	61-01	121	3	32664-01201	61-02-01	125	23	34A48-02200	48	99	27
32661-31100	61-00-01	101	11	32664-01301	61-02-01	125	24	34A60-05800	61-02-01	125	28
32661-31200	61-00-01	101	12	32665-12080	61-00-01	101	6	34A60-05900	61-02-01	127	31
32661-34200	61-03	131	5	32665-21080	61-00-01	101	1	34A61-15100	61-02-01	127	40
32661-44200	61-03	131	5	32666-00311	66	141	26	34A61-15400	61-02-01	127	32
32661-44800	61-03	131	13	32666-10300	66	141	1	34A61-15500	61-02-01	125	29
32661-51500	61-00-01	101	22	32668-02500	68-00-01	143	2	35504-10300	94-00-02	157	35
32661-53900	62-01	137	10	32668-03100	68-00-01	143	15	35A01-14100	01	3	12
32661-54800	61-03	131	13	32687-08100	87-05	147	30	35A01-14200	01	3	12
32661-56500	61-01	121	14	32693-00300	93	151	6	35A01-14300	01	3	12
32661-56600	61-01	121	24	32694-30203	94-00-01	153	1	35A01-24100	01	3	12
32661-56800	61-02-01	125	25	32694-40200	94-00-01	153	1	35A05-01100	05	7	8
32661-57200	62-01	137	14	32694-61100	94-00-03	159	1	35A05-01200	05	7	9
32661-57301	62-01	137	15	32694-82180	94-00-03	159	7	35A07-01900	07-01	13	25
32661-57400	62-01	137	16	32707-21500	07-00-01	9	9	35A07-01900	94-00-03	159	16
32661-61600	61-00-01	101	23	32761-09400	30-05	47	4	35A07-08500	07-00-02	11	15
32661-65100	61-02-01	125	13	33005-00600	94-00-03	159	5	35A07-17100	07-00-02	11	4
32661-65200	61-02-01	125	14	33007-02600	07-00-01	9	23	35A07-17200	07-00-02	11	6
32661-65300	61-02-01	125	15	33010-23400	45	83	12	35A07-17300	07-00-02	11	8
32661-65400	61-02-01	125	16	33036-20600	94-00-02	157	25	35A07-17400	07-00-02	11	9
32661-65500	61-02-01	125	17	33304-04400	04	5	22	35A07-17500	07-00-02	11	3
32661-65600	61-02-01	125	18	33311-01600	45	83	43	35A07-17600	07-00-02	11	5
32661-65700	61-02-01	125	19	33311-01600	48	99	19	35A07-17700	07-00-02	11	7
32661-65800	61-02-01	125	20	33311-01600	68-00-01	143	20	35A23-01200	23	33	1
32661-65900	61-02-01	125	21	33332-13500	32-01	51	5	35A23-02100	23	33	2
32661-66100	61-02-01	125	22	33336-18500	94-00-02	157	26	35A25-00600	05	7	4
32661-66200	61-02-01	125	23	33345-00500	45	83	13	35A25-00600	25-03	37	12
32661-66300	61-02-01	125	24	33361-15500	62-00-01	133	2	35A30-00100	30	41	41
32661-66900	61-02-01	125	26	33405-00800	05	7	6	35A30-00100	94-00-01	153	33
32661-67100	62-01	137	9	33407-06100	39-00-01	71	23	35A30-06600	30	41	40
32662-00100	62-01	137	3	33407-06100	45	83	14	35A31-03500	30	41	12
32662-00200	62-01	137	4	33407-16100	39-00-01	71	23	35A31-03500	30	41	29
32662-04900	62-00-01	133	5	33407-16100	45	83	14	35A32-00500	32	49	17
32662-08100	62-00-01	133	19	33411-21200	94-00-02	157	27	35A32-00500	94-00-02	157	7
32662-42500	62-00-01	133	7	33423-02600	20	27	8	35A32-30100	33-01	53	31
32663-06300	61-01	121	2	33442-20200	42	77	3	35A32-30100	33-02	55	31
32663-06300	94-00-01	153	6	33442-20200	94-00-02	157	28	35A32-30100	94-00-02	157	6
32663-14100	63	139	8	33448-13200	48	99	35	35A36-00700	25-03	37	3
32663-16200	61-01	121	4	33501-13400	01	3	14	35A36-00700	48	99	28
32663-38101	61-01	121	43	33504-10300	04	5	3	35A45-00400	45	83	15
32664-00101	61-02-01	125	13	33561-16100	61-02-01	125	11	35A45-00400	94-00-03	159	12
32664-00200	61-02-01	125	14	33561-16200	61-02-01	125	12	35A46-02800	90	149	18
32664-00301	61-02-01	125	15	33736-14300	94-00-03	159	6	35A60-00600	61-02-01	125	3
32664-00401	61-02-01	125	16	33761-11201	61-00-01	101	17	35A61-09900	61-01	121	12
32664-00501	61-02-01	125	17	33761-14300	61-02-01	125	7	35A61-09900	61-01	121	38
32664-00600	61-02-01	125	18	34690-02100	30-03	45	7	35A61-19900	61-01	121	12
32664-00701	61-02-01	125	19	34747-02600	32	49	19	35A61-19900	61-01	121	38

部品番号順索引

NUMERICAL PARTS INDEX

部品番号	グループ番号	頁	見出番号	部品番号	グループ番号	頁	見出番号	部品番号	グループ番号	頁	見出番号
PART NO.	GRP NO.	PAGE	REF. NO.	PART NO.	GRP NO.	PAGE	REF. NO.	PART NO.	GRP NO.	PAGE	REF. NO.
35A61-21700	61-02-01	125	29	37435-11600	35	57	9	45689-50501	90	149	12
35A61-38600	61-01	121	47	37461-00500	61-01	121	5	45689-51800	90	149	4
35A61-38700	61-01	121	33	37463-21900	94-00-02	157	34	45689-52101	87-05	147	8
35A61-38700	61-01	121	48	37504-00300	04	5	5	45689-68500	25	35	10
35A61-58300	87-05	147	18	37507-03700	07-00-02	11	20	45689-68500	68-00-01	143	8
35A61-58400	87-05	147	20	37525-07901	11	17	25	45690-30201	61-01	121	40
35A64-09400	61-02-01	125	26	37525-07901	11	17	31	45690-30400	87-05	147	23
35A64-09400	61-02-01	127	46	37525-07901	11	17	34	45690-33600	87-05	147	24
35A64-09600	61-02-01	125	25	37525-07901	23	33	14	45690-33700	87-05	147	25
35A64-09600	61-02-01	127	45	37525-07901	45	83	38	45690-33800	87-05	147	36
35B36-02900	43	81	29	37532-20600	32	49	14	45735-73400	30-03	45	23
35B36-02900	94-00-02	157	9	37532-30600	32	49	14	45764-75201	32-01	51	16
35C36-02900	36-02-A	65	65	37540-01300	39-00-01	71	14	45795-61300	47	97	17
35C36-02900	36-02-B	69	65	37540-02100	40	75	4	45940-30201	61-01	123	51
35C46-05500	46-01-01	87	40	37549-03550	45	83	28	45951-04025	36-02-A	65	89
36207-08900	07-00-02	11	19	37549-06340	68-00-01	143	21	45951-04025	36-02-B	69	89
36225-07200	25-03	37	9	37549-08660	48	99	39	45951-04035	90	149	5
36225-07200	94-00-03	159	13	37560-04800	61-01	121	31	45951-08055	36-02-A	65	90
36225-07500	48	99	10	37560-04900	61-01	121	32	45951-08055	36-02-B	69	90
36225-07500	94-00-03	159	14	37562-00816	94-00-01	153	42	45951-18018	36-01	61	28
36230-00901	30	41	35	37566-10511	66	141	18	45960-18020	47	97	18
36232-03600	32-01	51	4	37594-01300	94-00-02	157	41	45960-30610	47	97	19
36236-10700	94-00-02	157	29	37711-02300	11	17	35	46634-03034	47	97	32
36236-10800	36-02-A	65	76	37733-02300	94-00-01	155	57	46634-03043	47	97	27
36236-10800	36-02-B	69	76	37745-00900	45	83	24	46634-03044	47	97	28
36236-10800	94-00-02	157	30	37763-06100	63	139	7	46635-00524	47	97	23
36240-05700	94-00-02	157	31	37763-06200	61-01	121	7	46635-30100	47	97	30
36261-05400	62-01	137	7	37763-06300	63	139	6	46636-22050	47	97	22
36261-05900	61-02-01	127	32	37763-06400	61-01	121	8	46637-24512	47	97	31
36262-07100	62-00-01	133	18	37832-14300	94-00-01	155	56	46637-53000	47	97	20
36361-00512	61-02-02	129	15	40004-26200	04	5	28	46637-53025	47	97	35
36361-00515	61-02-02	129	6	41232-03900	32-01	51	17	46637-53027	47	97	37
36361-00517	61-02-02	129	8	41232-03900	94-00-01	153	19	46637-56838	47	97	24
36729-11400	45	83	37	41232-04100	32-01	51	16	46637-56839	47	97	25
37104-02800	04	5	16	42061-21800	61-01	121	30	46648-03400	48	99	1
37104-13300	04	5	9	42782-06800	94-00-01	155	66	47220-30400	30-03	45	24
37113-10800	13	19	23	42790-05011	36-01	61	26	47220-30400	30-03	45	25
37113-10900	13	19	24	45298-20800	87-05	147	29	47220-30500	30-03	45	26
37113-10900	94-00-02	157	32	45600-42802	90	149	11	47220-38300	30-03	45	28
37123-03400	23	33	5	45680-44601	30-05	47	6	47220-38402	30-03	45	29
37132-01600	32-01	51	3	45685-50400	43	81	1	47220-38802	30-03	45	30
37132-11500	32-01	51	2	45685-79601	30-03	45	8	47220-44900	30-03	45	31
37161-04900	62-01	137	25	45685-79701	30-03	45	15	47500-34100	63	139	14
37213-10700	94-00-02	157	33	45685-79802	30-03	45	16	47500-34100	87-05	147	2
37246-01300	36-01	61	10	45686-27502	47	97	13	47500-34200	63	139	15
37261-01700	62-01	137	19	45686-27701	47	97	16	47500-36700	87-05	147	3
37261-01800	62-01	137	20	45686-76401	30-03	45	17	48000-96600	61-01	121	13
37407-02800	07-00-02	11	25	45686-76700	30-03	45	18	48000-96600	61-01	121	39
37411-02300	11	17	2	45687-20200	25	35	9	48000-96600	61-01	123	53
37435-11600	35	57	6	45687-20400	21	29	7	48604-22501	61-01	123	52

部品番号順索引

NUMERICAL PARTS INDEX

部品番号	グループ番号	頁	見出	部品番号	グループ番号	頁	見出	部品番号	グループ番号	頁	見出
PART NO.	GRP NO.	PA	REF	PART NO.	GRP NO.	PA	REF	PART NO.	GRP NO.	PA	REF
		GE	-NO.			GE	-NO.			GE	-NO.
49162-23200	33-01	53	12	49183-22800	33-01	53	18				
49162-23200	33-02	55	12	49183-22800	33-02	55	18				
49181-03625	33-01	53	1	49184-14000	32	49	15				
49181-03710	33-02	55	1	51776-03000	61-01	123	50				
49181-08640	33-01	53	2	58034-04400	33-01	53	35				
49181-08800	33-02	55	2	58034-04400	33-02	55	35				
49181-14003	33-02	55	25	61457-00700	36-02-A	63	33				
49181-14004	33-01	53	25	61457-00700	36-02-B	67	33				
49181-14410	33-02	55	27	63337-00600	36-02-A	65	91				
49181-14510	33-01	53	27	63337-00600	36-02-B	69	91				
49181-15400	33-02	55	28	70921-02940	66	141	28				
49181-15500	33-01	53	28	72332-00120	66	141	17				
49181-19300	33-01	53	15	72335-10060	66	141	20				
49181-19300	33-02	55	15	72335-10080	66	141	8				
49181-21100	33-01	53	4	72378-00080	66	141	6				
49181-21100	33-02	55	4	72392-00120	66	141	27				
49181-21600	33-01	53	5	82461-05700	48	99	29				
49181-21600	33-02	55	5	91875-07200	62-01	137	2				
49181-22200	33-01	53	3								
49181-22200	33-02	55	3								
49181-22300	33-01	53	11								
49181-22300	33-02	55	11								
49181-22500	33-01	53	9								
49181-22500	33-02	55	9								
49181-22600	33-01	53	10								
49181-22600	33-02	55	10								
49181-22700	33-01	53	21								
49181-22700	33-02	55	21								
49181-23100	33-01	53	13								
49181-23100	33-02	55	13								
49181-23500	33-01	53	29								
49181-23500	33-02	55	29								
49181-23700	33-01	53	30								
49181-23700	33-02	55	30								
49181-25300	33-01	53	16								
49181-25310	33-02	55	16								
49181-30230	33-01	53	19								
49181-30230	33-02	55	19								
49181-42100	33-01	53	8								
49181-42100	33-02	55	8								
49181-42230	33-01	53	14								
49181-42230	33-02	55	14								
49181-42300	33-01	53	7								
49181-42300	33-02	55	7								
49181-42400	33-01	53	6								
49181-42400	33-02	55	6								
49181-43410	33-01	53	23								
49181-46100	33-02	55	23								
49181-52400	33-01	53	24								
49181-53100	33-02	55	24								

ワッシャ付ボルト (セムス) 一覧表
 TABLE OF BOLT, W/WASHER

ワッシャ付ボルト BOLT, W/WASHER	ボルト・ワッシャ BOLT/WASHER	ワッシャ付ボルト BOLT, W/WASHER	ボルト・ワッシャ BOLT/WASHER	ワッシャ付ボルト BOLT, W/WASHER	ボルト・ワッシャ BOLT/WASHER
F1805-06010	F1035-06010 F2515-06000	F1805-06035	F1035-06035 F2515-06000	F1805-08018	F1035-08018 F2515-08000
F1805-06012	F1035-06012 F2515-06000	F1805-06040	F1035-06040 F2515-06000	F1805-08020	F1035-08020 F2515-08000
F1805-06014	F1035-06014 F2515-06000	F1805-06045	F1035-06045 F2515-06000	F1805-08022	F1035-08022 F2515-08000
F1805-06016	F1035-06016 F2515-06000	F1805-06055	F1035-06055 F2515-06000	F1805-08025	F1035-08025 F2515-08000
F1805-06018	F1035-06018 F2515-06000	F1805-06060	F1035-06060 F2515-06000	F1805-08030	F1035-08030 F2515-08000
F1805-06020	F1035-06020 F2515-06000	F1805-08012	F1035-08012 F2515-08000	F1805-08035	F1035-08035 F2515-08000
F1805-06025	F1035-06025 F2515-06000	F1805-08014	F1035-08014 F2515-08000	F1805-08040	F1035-08040 F2515-08000
F1805-06030	F1035-06030 F2515-06000	F1805-08016	F1035-08016 F2515-08000	F1805-08045	F1035-08045 F2515-08000

ワッシャ付ボルト (セムス) 一覧表
TABLE OF BOLT, W/WASHER

ワッシャ付ボルト BOLT, W/WASHER	ボルト・ワッシャ BOLT/WASHER	ワッシャ付ボルト BOLT, W/WASHER	ボルト・ワッシャ BOLT/WASHER	ワッシャ付ボルト BOLT, W/WASHER	ボルト・ワッシャ BOLT/WASHER
F1805-08050	F1035-08050 F2515-08000	F1805-10018	F1035-10018 F2515-10000	F1805-10050	F1035-10050 F2515-10000
F1805-08055	F1035-08055 F2515-08000	F1805-10020	F1035-10020 F2515-10000	F1805-10055	F1035-10055 F2515-10000
F1805-08060	F1035-08060 F2515-08000	F1805-10022	F1035-10022 F2515-10000	F1805-10060	F1035-10060 F2515-10000
F1805-08065	F1035-08065 F2515-08000	F1805-10025	F1035-10025 F2515-10000	F1805-10065	F1035-10065 F2515-10000
F1805-08070	F1035-08070 F2515-08000	F1805-10030	F1035-10030 F2515-10000	F1805-10070	F1035-10070 F2515-10000
F1805-08075	F1035-08075 F2515-08000	F1805-10035	F1035-10035 F2515-10000	F1805-10085	F1035-10085 F2515-10000
F1805-10014	F1035-10014 F2515-10000	F1805-10040	F1035-10040 F2515-10000	F1805-12016	F1035-12016 F2515-12000
F1805-10016	F1035-10016 F2515-10000	F1805-10045	F1035-10045 F2515-10000	F1805-12020	F1035-12020 F2515-12000

ワッシャ付ボルト (セムス) 一覧表
 TABLE OF BOLT, W/WASHER

ワッシャ付ボルト BOLT, W/WASHER	ボルト・ワッシャ BOLT/WASHER	ワッシャ付ボルト BOLT, W/WASHER	ボルト・ワッシャ BOLT/WASHER	ワッシャ付ボルト BOLT, W/WASHER	ボルト・ワッシャ BOLT/WASHER
F1805-12025	F1035-12025 F2515-12000	F1805-12065	F1035-12065 F2515-12000	F1825-06010	F1035-06010 F2515-06000 F2500-06000
F1805-12030	F1035-12030 F2515-12000	F1805-12085	F1035-12085 F2515-12000	F1825-06012	F1035-06012 F2515-06000 F2500-06000
F1805-12035	F1035-12035 F2515-12000	F1805-14035	F1035-14035 F2515-14000	F1825-06014	F1035-06014 F2515-06000 F2500-06000
F1805-12040	F1035-12040 F2515-12000	F1805-14045	F1035-14045 F2515-14000	F1825-06016	F1035-06016 F2515-06000 F2500-06000
F1805-12045	F1035-12045 F2515-12000			F1825-06020	F1035-06020 F2515-06000 F2500-06000
F1805-12050	F1035-12050 F2515-12000			F1825-06025	F1035-06025 F2515-06000 F2500-06000
F1805-12055	F1035-12055 F2515-12000				
F1805-12060	F1035-12060 F2515-12000				

ワッシャ付ボルト (セムス) 一覧表
 TABLE OF BOLT, W/WASHER

ワッシャ付ボルト BOLT, W/WASHER	ボルト・ワッシャ BOLT/WASHER	ワッシャ付ボルト BOLT, W/WASHER	ボルト・ワッシャ BOLT/WASHER	ワッシャ付ボルト BOLT, W/WASHER	ボルト・ワッシャ BOLT/WASHER
F1825-06030	F1035-06030 F2515-06000 F2500-06000	F1825-08025	F1035-08025 F2515-08000 F2500-08000	F1825-08050	F1035-08050 F2515-08000 F2500-08000
F1825-06035	F1035-06035 F2515-06000 F2500-06000	F1825-08030	F1035-08030 F2515-08000 F2500-08000	F1825-08055	F1035-08055 F2515-08000 F2500-08000
F1825-06055	F1035-06055 F2515-06000 F2500-06000	F1825-08035	F1035-08035 F2515-08000 F2500-08000	F1825-08085	F1035-08085 F2515-08000 F2500-08000
F1825-08012	F1035-08012 F2515-08000 F2500-08000	F1825-08038	F1035-08038 F2515-08000 F2500-08000	F1825-10014	F1035-10014 F2515-10000 F2500-10000
F1825-08016	F1035-08016 F2515-08000 F2500-08000	F1825-08040	F1035-08040 F2515-08000 F2500-08000	F1825-10016	F1035-10016 F2515-10000 F2500-10000
F1825-08020	F1035-08020 F2515-08000 F2500-08000	F1825-08045	F1035-08045 F2515-08000 F2500-08000	F1825-10020	F1035-10020 F2515-10000 F2500-10000

ワッシャ付ボルト (セムス) 一覧表
 TABLE OF BOLT, W/WASHER

ワッシャ付ボルト BOLT, W/WASHER	ボルト・ワッシャ BOLT/WASHER	ワッシャ付ボルト BOLT, W/WASHER	ボルト・ワッシャ BOLT/WASHER	ワッシャ付ボルト BOLT, W/WASHER	ボルト・ワッシャ BOLT/WASHER
F1825-10025	F1035-10025 F2515-10000 F2500-10000	F1825-12025	F1035-12025 F2515-12000 F2500-12000	F2005-10016	F1155-10016 F2515-10000
F1825-10030	F1035-10030 F2515-10000 F2500-10000	F1825-12030	F1035-12030 F2515-12000 F2500-12000	F2005-10020	F1155-10020 F2515-10000
F1825-10035	F1035-10035 F2515-10000 F2500-10000	F1825-12040	F1035-12040 F2515-12000 F2500-12000	F2005-10025	F1155-10025 F2515-10000
F1825-10040	F1035-10040 F2515-10000 F2500-10000			F2005-10030	F1155-10030 F2515-10000
F1825-10080	F1035-10080 F2515-10000 F2500-10000			F2005-10035	F1155-10035 F2515-10000
F1825-12020	F1035-12020 F2515-12000 F2500-12000			F2005-10040	F1155-10040 F2515-10000
				F2005-10045	F1155-10045 F2515-10000
				F2005-10050	F1155-10050 F2515-10000

ワッシャ付ボルト (セムス) 一覧表
 TABLE OF BOLT, W/WASHER

ワッシャ付ボルト BOLT, W/WASHER	ボルト・ワッシャ BOLT/WASHER	ワッシャ付ボルト BOLT, W/WASHER	ボルト・ワッシャ BOLT/WASHER	ワッシャ付ボルト BOLT, W/WASHER	ボルト・ワッシャ BOLT/WASHER
F2005-10055	F1155-10055 F2515-10000	F2005-12040	F1155-12040 F2515-12000	F2015-10020	F1155-10020 F2515-10000 F2500-10000
F2005-10060	F1155-10060 F2515-10000	F2005-12045	F1155-12045 F2515-12000	F2015-10025	F1155-10025 F2515-10000 F2500-10000
F2005-10065	F1155-10065 F2515-10000	F2005-12050	F1155-12050 F2515-12000	F2015-10030	F1155-10030 F2515-10000 F2500-10000
F2005-10070	F1155-10070 F2515-10000	F2005-12055	F1155-12055 F2515-12000	F2015-10035	F1155-10035 F2515-10000 F2500-10000
F2005-12020	F1155-12020 F2515-12000	F2005-12065	F1155-12065 F2515-12000	F2015-10040	F1155-10040 F2515-10000 F2500-10000
F2005-12025	F1155-12025 F2515-12000			F2015-10050	F1155-10050 F2515-10000 F2500-10000
F2005-12030	F1155-12030 F2515-12000				
F2005-12035	F1155-12035 F2515-12000				

ワッシャ付ボルト（セムス）一覧表
TABLE OF BOLT, W/WASHER

ワッシャ付ボルト BOLT, W/WASHER	ボルト・ワッシャ BOLT/WASHER	ワッシャ付ボルト BOLT, W/WASHER	ボルト・ワッシャ BOLT/WASHER	ワッシャ付ボルト BOLT, W/WASHER	ボルト・ワッシャ BOLT/WASHER
F2015-10055	F1155-10055 F2515-10000 F2500-10000				
F2015-10060	F1155-10060 F2515-10000 F2500-10000				
F2015-12025	F1155-12025 F2515-12000 F2500-12000				
F2015-12030	F1155-12030 F2515-12000 F2500-12000				